

# Kandallókályhák HEARTH

**a | m e v a**®  
SWISS GAS FLUE SYSTEMS 

**hearth** 



ALMEVA HUNGARY Kft.



## Scintilla glass

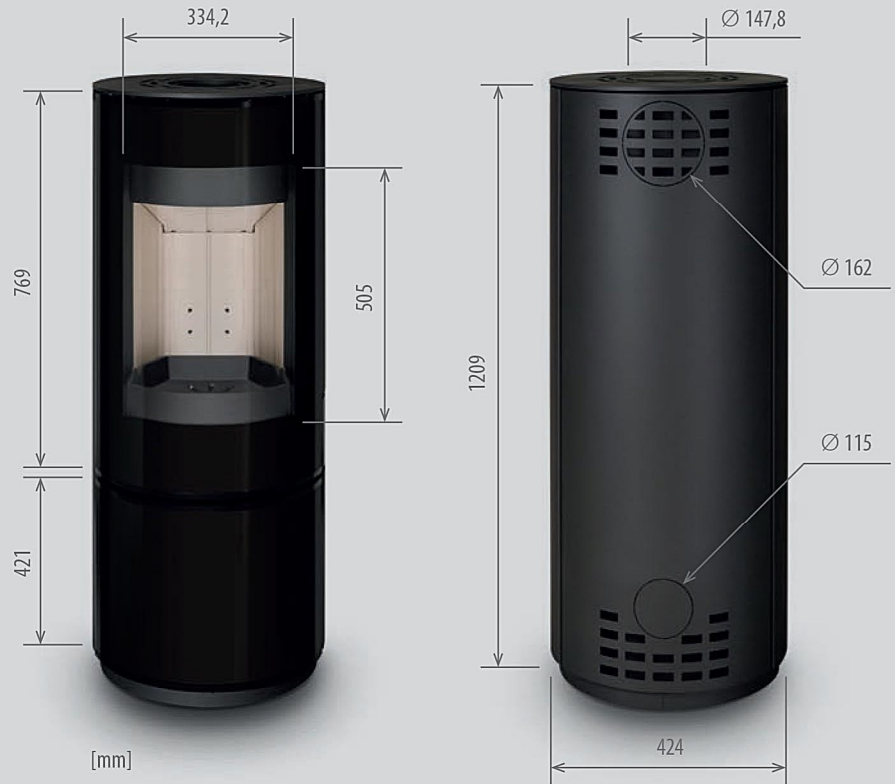
Ideális kandallókályha, amely alkalmas minden helyiségbe és akár a helyiség közepén is elhelyezhető. Tulajdonságai miatt ideális fával és brikettel működtetett készülék, passzív és alacsony energia fogyasztású házakba.

A Scintilla kandallókályha elegáns és kompakt, kör alakú alaprajzzal és jellegzetes üvegebevonattal. A praktikusságát és formatervezettségét olyan funkciók emelik ki, mint a rejtett kihúzható fiókos alsó része jellegzetes fekete üveg borítással, a beépített ajtó kilincs, vagy az önzáró ajtó.

Ez a kandallókályha kb 200 m<sup>3</sup>-t képes kifűteni 21 °C -os hőkomfort és 7 kW átlagfogyasztás mellett - ez az új építésű házak leggyakoribban előforduló típusára, az ún. bungaló -ra vonatkozik.

A tűzhely egyedi **Airbox** vezérlő rendszerrel van felszerelve. Az elsődleges és másodlagos levegőellátás egy karral vezérelhető.





### Előnyök:

- A kályha alacsony energiafelhasználású házakban is használható.
- Fehér tűzálló beton bélés az égéstérben.
- Elegánsan integrált/beépített ajtókilincs.
- A kályha felületét speciális, hőálló festék borítja.
- Csatlakoztatható a központi levegőellátásra.
- Egykaros vezérlése az elsődleges és másodlagos levegőellátásnak.
- Vasöntvény ráccsal ellátott.
- Önzáró ajtórendszer
- Dupla zárású ajtózár a jobb tömítettség elérése érdekében
- Fekete üveggel borított alsó fiókos rész.
- 5 év garancia.

### Paraméterek:

Súly	130 kg
Magasság	1209 mm
Szélesség	484 mm
Mélység	484 mm
Állítható teljesítmény	5–7 kW
Névleges teljesítmény	6,1 kW
Hatásfok	81,4 %
Szükséges szállítónyomás	12 Pa
Kémény csatlakozás átmérője	150 mm
Levegőellátás	100 mm
A faróknak maximális hossza	400 mm
Felső/Hátsó kivezetés	Igen/Igen



**1 250 315 Ft**

(Nettó: 984 500 Ft)

Termékkód: IBFPSSGC6



## Scintilla steel

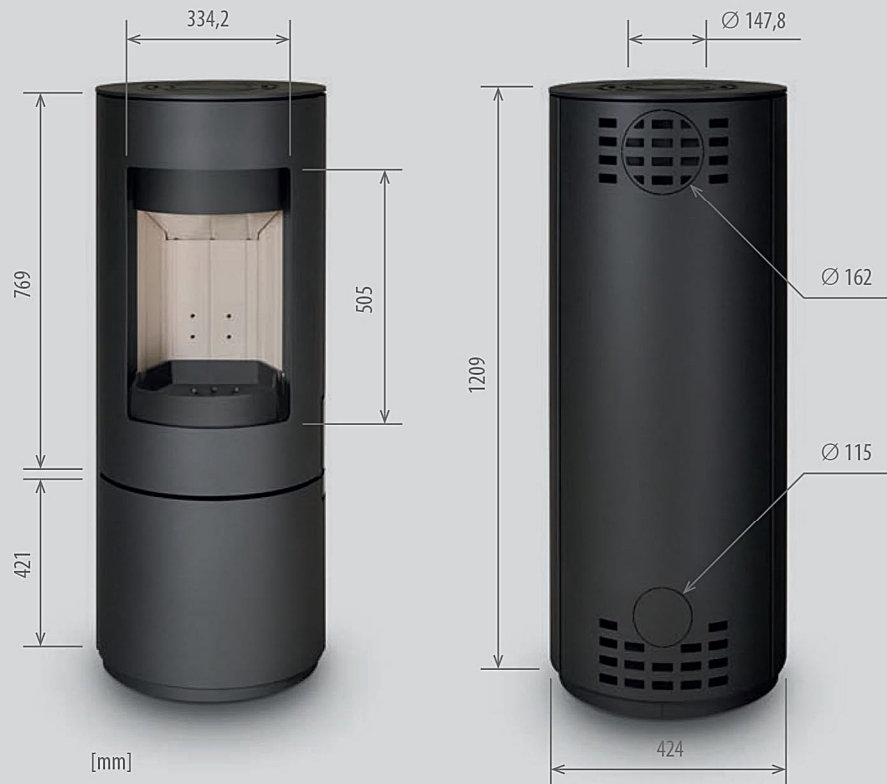
Ideális kandallóályha, amely alkalmas minden helyiségbe és akár a helyiség közepén is elhelyezhető. Tulajdonságai miatt ideális fával és brikettel működtetett készülék, passzív és alacsony energia fogyasztású házakba.

Elegáns és kompakt, kör alakú alaprajzzal. Jellegzetes kialakítású, rejtett alsó fiókkal, beépített nyitó kilincssel, és önzáró ajtóval.

Ez a kandallókályha kb 200 m<sup>3</sup>-t képes kifűteni 21 °C -os hőkomfort és 7 kW átlagfogyasztás mellett - ez az új építésű házak leggyakrabban előforduló típusára, az ún. bungaló -ra vonatkozik.

A tűzhely egyedi **Airbox** vezérlő rendszerrel van felszerelve. Az elsődleges és másodlagos levegőellátás egy karral vezérelhető.





### Előnyök:

- A kályha alacsony energiafelhasználású házakban is használható.
- Fehér tűzálló beton bélés az égéstérben.
- Elegánsan integrált/beépített ajtókilincs.
- A kályha felületét speciális, hőálló festék borítja.
- Csatlakoztatható a központi levegőellátásra.
- Egykaros vezérlése az elsődleges és másodlagos levegőellátásnak.
- Vasöntvény ráccsal ellátott.
- Önzáró ajtórendszer.
- Dupla zárású ajtózár a jobb tömítettség elérése érdekében.
- 5 év garancia.

### Paraméterek:

Súly	130 kg
Magasság	1209 mm
Szélesség	484 mm
Mélység	484 mm
Állítható teljesítmény	5–7 kW
Névleges teljesítmény	6,1 kW
Hatásfok	81,4 %
Szükséges szállítónyomás	12 Pa
Kémény csatlakozás átmérője	150 mm
Levegőellátás	100 mm
A farönk maximális hossza	400 mm
Felső/Hátsó kivezetés	Igen/Igen



**973 455 Ft**

(Nettó: 766 500 Ft)

Termékkód: IBFPSSC6



# Focco

Ideális kandallókályha, amely alkalmas minden helyiségbe és akár a helyiség közepén is elhelyezhető. Tulajdonságai miatt ideális fával és brikettel működtetett készülék, passzív és alacsony energia fogyasztású házakba.

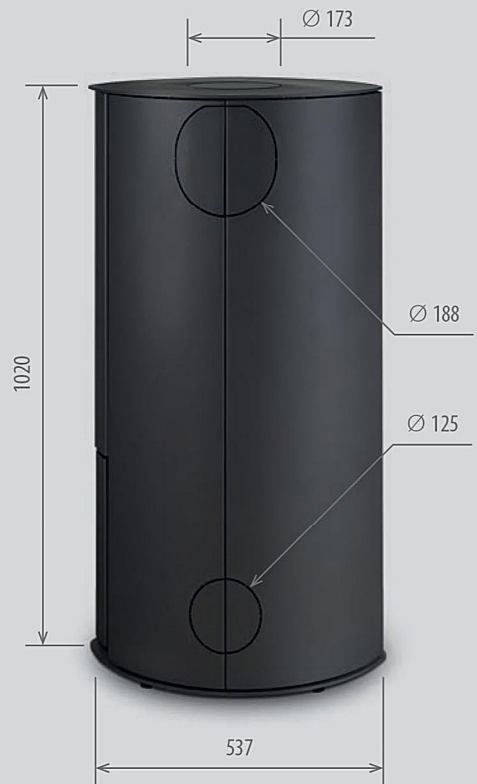
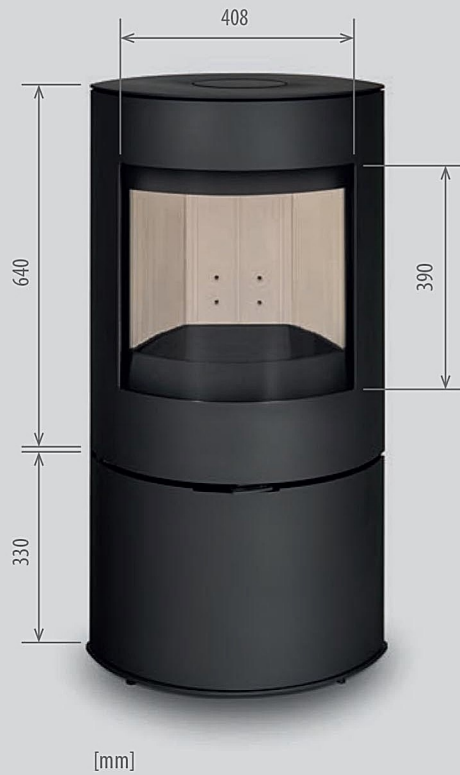
A Focco kandallókályha egyedi ellipszis alakú. Tűzterében akár 35 cm hosszúságú fahasábok is elférnek. Ez a kályha egy egyedileg tervezett modern termék. A kályha könnyű kezelhetőségét segíti a kétszeres zárral ellátott, önzáró ajtó, amely jobb tömítettséget és tökéletesebb égési folyamatot garantál az égés során.

A tűzhely egyedi **Airbox** vezérlő rendszerrel van felszerelve. Az elsődleges és másodlagos levegőellátás egy karral vezérelhető.



## Mekkora teret fűt ki?

Ez a kandallókályha kb. 185 m<sup>3</sup>-t képes kifűteni 21 °C -os hőkomfort és 6,5kW átlagfogyasztás mellett - ez az új építésű házak leggyakoribban előforduló típusára, az ún. bungaló -ra vonatkozik.



### Előnyök:

- A kályha alacsony energiafelhasználású házakban is használható.
- Fehér tűzálló beton bélés az égéstérben.
- Elegáns integrált/beépített kilincs, az ajtó mögött rejtve.
- A kályha felületét speciális, hőálló festék borítja.
- Csatlakoztatható a központi levegőellátásra.
- Egykaros vezérlése az elsődleges és másodlagos levegőellátásnak.
- vasöntvény ráccsal ellátott.
- Önzáró ajtórendszer.
- Dupla zárású ajtózár a jobb tömítettség elérése érdekében.
- 5 év garancia.

### Paraméterek:

Súly	120 kg
Magasság	1020 mm
Szélesség	537 mm
Mélység	413 mm
Állítható teljesítmény	4–6,5 kW
Névleges teljesítmény	5,6 kW
Hatásfok	80,7 %
Szükséges szállítónyomás	12 Pa
Kémény csatlakozás átmérője	150 mm
Levegőellátás	100 mm
A farönk maximális hossza	350 mm
Felső/Hátsó kivezetés	Igen/Igen

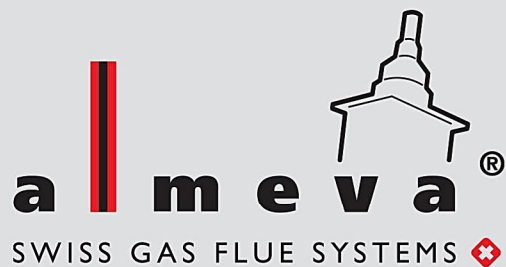
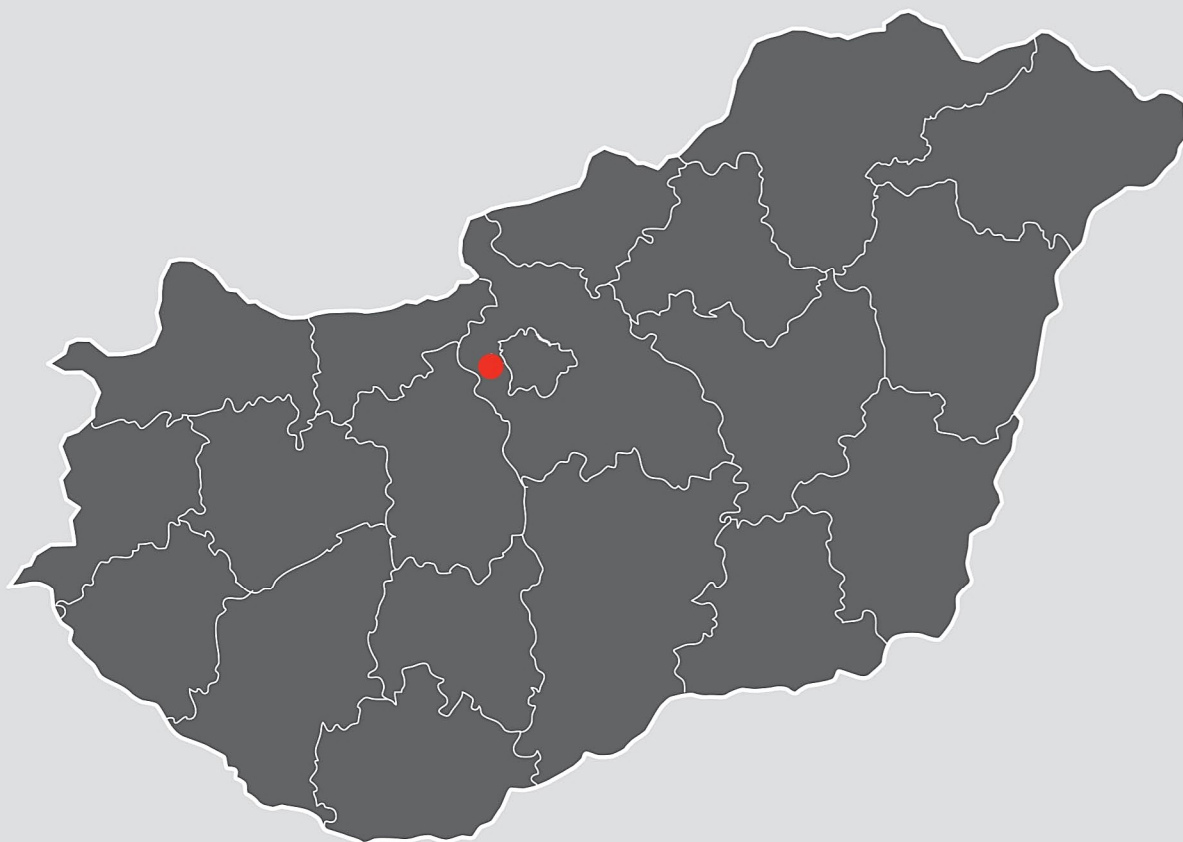


**918 845 Ft**

(Nettó: 723 500 Ft)

Termékkód: IBFPFSC6

Keresse a területi képviselőjénél



**KÉMÉNY BAU PLUS Kft.**

Kaktusz utca 1

H-2040 Budaörs

Tel.: +36204277022

E-mail: kemenybau@gmail.com