

Draftbooster

EN

NL

DE

FR

FI

HU

PL

CZ

SK

EN Read and save this manual.

DE Bitte lesen Sie diese Originalanleitung sorgfältig durch und bewahren Sie sie auf.

FI Lue ja säästä tämä käyttöohje.

PL Przeczytaj i zachowaj tę instrukcję.

NL Lees en bewaar deze handleiding.

FR Lisez et conservez ce manuel.

HU Olvassa el és őrizze meg a leírást.

CZ Přečtěte si a uchovejte tuto příručku.

SK Prečítajte a uschovajte si tento manuál.



Index

1. EN - Product information	4
1.1 Package contents	4
1.2 Function	4
1.3 Warranty	5
1.4 Specifications and dimensions	5
1.5 Installation	6
1.6 Electrical wiring	11
1.7 Start-up	11
1.8 Maintenance and troubleshooting	12
2. DE - Produktinformation	13
2.1 Der Inhalt des Pakets	13
2.2 Funktion	13
2.3 Garantie	14
2.4 Spezifikationen und Dimensionen	14
2.5 Installation	15
2.6 Elektrischer Anschluss	20
2.7 Inbetriebnahme	20
2.8 Instandhaltung und Fehlersuche	21
3. FI - Tuotetiedot	22
3.1 Pakkauksen sisältö	22
3.2 Toiminta	22
3.3 Takuu	23
3.4 Tavaraseloste ja mitat	23
3.5 Asennus	24
3.6 Sähkökytkennät	29
3.7 Käynnistys	29
3.8 Huolto ja vikatilanteet	30
4. PL - Informacje o produkcie	31
4.1 Zawartość opakowania	31
4.2 Funkcja	31
4.3 Gwarancja	32
4.4 Dane techniczne	32
4.5 Montaż	33
4.6 Instalacja elektryczna	38
4.7 Uruchomienie	38
4.8 Konserwacja i rozwiązywanie problemów	39
5. NL - Productinformatie	40
5.1 Verpakkingsinhoud	40
5.2 Werking	40
5.3 Garantie	41
5.4 Specificaties en afmetingen	41
5.5 Installatie	42
5.6 Elektrische bedrading	47
5.7 Vuur aanmaken	47
5.8 Onderhoud en problemen oplossen	48

6.	FR - Informations sur le produit	49
6.1	Contenu	49
6.2	Fonction	49
6.3	Garantie	50
6.4	Caractéristiques techniques	50
6.5	Installation	51
6.6	Câblage électrique	56
6.7	Mise en marche	56
6.8	Entretien et dépannage	57
7.	HU - A termék leírása	58
7.1	A csomag tartalma	58
7.2	Funkció	58
7.3	Garancia	59
7.4	Műszaki adatok és méretek	59
7.5	Beszereles	60
7.6	Elektromos vezetékek	65
7.7	Üzembe helyezés	65
7.8	Karbantartás és hibaéelhárítás	66
8.	CZ - Informace o produktu	67
8.1	Obsah balíčku	67
8.2	Funkce	67
8.3	Záruka	68
8.4	Specifikace a rozměry	68
8.5	Instalace	69
8.6	Elektrické zapojení	74
8.7	Spuštění	74
8.8	Údržba a náprava potíží	75
9.	SK – Informácie o produkte	76
9.1	Obsah balíčka	76
9.2	Funkcie	76
9.3	Záruka	77
9.4	Špecifikácia a rozmery	77
9.5	Inštalácia	78
9.6	Elektrické zapojenie	83
9.7	Spustenie	83
9.8	Údržba a náprava problémov	84
10.	Declaration of Conformity	85

1. EN - Product information

This original installation manual contains no construction documentation.

The following symbols are used herein to draw attention to the risk of danger or damage to the product.

Prohibited symbol



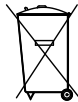
Failure to observe instructions marked with the prohibited symbol may result in extreme danger.

Danger symbol



Failure to observe instructions marked with the danger symbol is associated with the risk of injury or material damage.

Disposal



No special precautions. The product should be discarded in accordance with national regulation for disposal of electronic waste.

1.1 Package contents

- 1 pc. Draftbooster (DB7).
- 1 pc. wireless outlet with remote control and battery.
- 1 pc. assembly kit.
- 1 pc. installation and operation instruction for the Draftbooster.
- 1 pc. installation and operation instruction for the remote control.

1.2 Function

Scope

The Draftbooster is a fan for mounting on top of the chimney. The Draftbooster is designed to facilitate lighting and refueling of your fireplace. It is designed for wood burning stoves or closed inserts with a nominal effect of maximum 8 kW. The Draftbooster comes with a flexible flange, a 5-meter cord prepared with Schuko plug, and an integrated isolation switch.

Function

The Draftbooster has been developed to solve draught problems by creating a mechanical draught on chimneys with circular core and a maximum internal diameter of $\varnothing 220$ mm. The Draftbooster is designed to withstand high temperatures associated with wood burning at a max. temperature of 250 °C and tolerates continuous operation on stoves and closed inserts.

The Draftbooster must always be on during start-up (lighting the fire) and during refueling. When the operating temperature in the fireplace, flue and chimney has reached a reasonable level and thus created sufficient draught, you may choose to switch off your Draftbooster. If you need extra draw-out later, due to e.g. a change in weather, you simply turn on the Draftbooster again, leaving it active for as long as necessary.

Start/stop can be accomplished by:

- a wireless outlet (included)
- a regular outlet (possibly with a switch)

Bad heating habits may result in problems, such as soot, chimney fires, etc., which may damage the Draftbooster.

More information

www.draftbooster.co.uk



WARNING

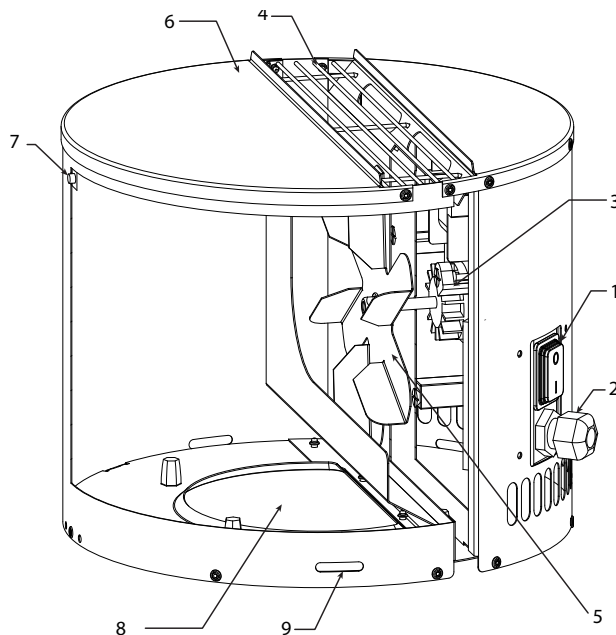
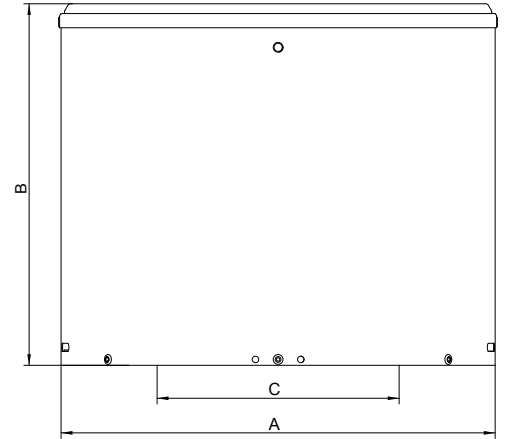
To avoid chimney fires – the chimney must be swept before mounting the Draftbooster! As the Draftbooster is part of a wood-fired installation, please ensure that the design meets the requirements of fresh air supply. It is always recommended to install a smoke alarm in connection with a wood-fired installation. Regardless of usage pattern, you must turn on your Draftbooster at least once a month, allowing it to run for 5-10 minutes. Inspect and clean your Draftbooster installation at least once a year. The manufacturer cannot be held responsible for water penetration into the chimney.

1.3 Warranty

The product is covered by national guarantee and warranty rules from the date of purchase. Replacement or repair of the Draftbooster is handled at the exclusive discretion of the manufacturer, if a factory inspection detects a defect in materials or manufacturing.

1.4 Specifications and dimensions

Model		Draftbooster - DB7	
Discharge		Vertical	
Motor		Shaded pole, class H	
Voltage	V AC	1 x 230	
Rev/m		2.000	
Current	Amp	0,27	
Power consumption	kW	0,036	
IP		24D	
Weight		kg	
		3,2	
Measurements	A	mm	∅266
	B	mm	230
	C	mm	∅140
Impedance protected		Yes	
Max. temperature during operation	°C	250	
Max. temperature at standstill	°C	250	



- 1 Switch
- 2 Cable screw joint
- 3 Motor
- 4 Net / outlet
- 5 Vane
- 6 Lid
- 7 Locking mechanism of lid
- 8 Inlet air
- 9 Drainholes

1.4.1 Precautions

1. Ensure sufficient supply of fresh air in the room, where the stove is placed
2. Ensure firm support of the Draftbooster
3. Appropriate precautions must be taken in order to guarantee safe use of heat sources.

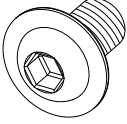

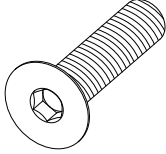

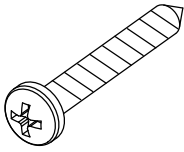
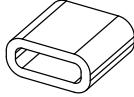
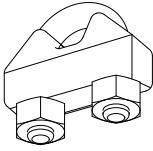
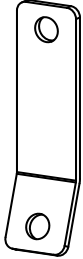
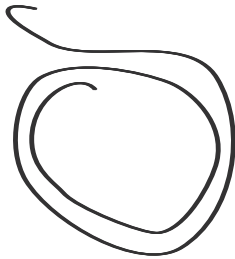
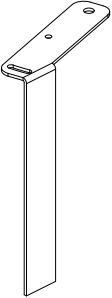
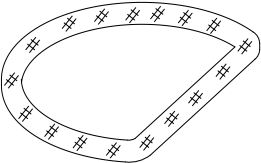
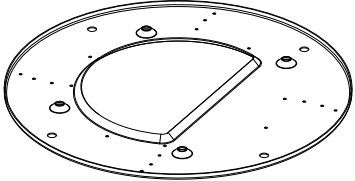
Requirements of supply air.

Required supply of fresh air must comply with local regulations.



Ensure sufficient fresh air during combustion, otherwise it may result in faulty operation and inadequate evacuation of deadly fumes.

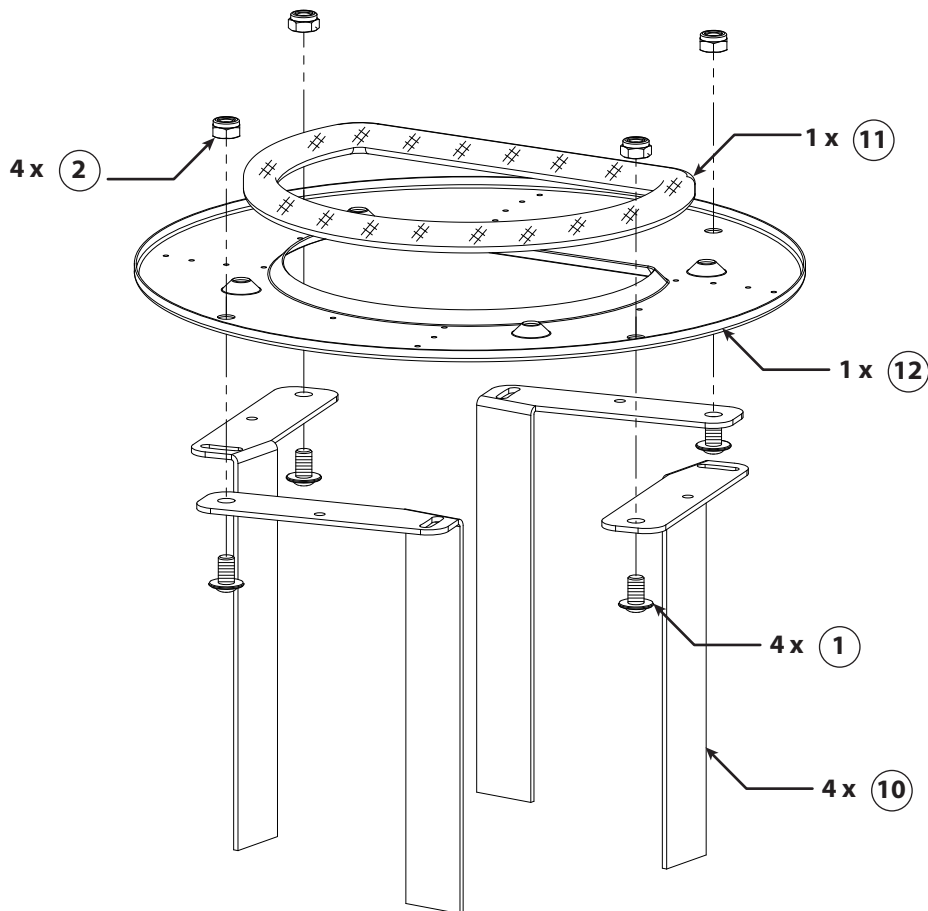
1.5 Installation**1.5.1 Assembly parts**

<p>① 4 x</p> 	<p>② 4 x</p> 	<p>③ 4 x</p> 
<p>④ 4 x</p> 	<p>⑤ 1 x</p> 	<p>⑥ 2 x</p> 
<p>⑦ 1 x</p> 	<p>⑧ 1 x</p> 	<p>⑨ 1 x</p> 
<p>⑩ 4 x</p> 	<p>⑪ 1 x</p> 	<p>⑫ 1 x</p> 



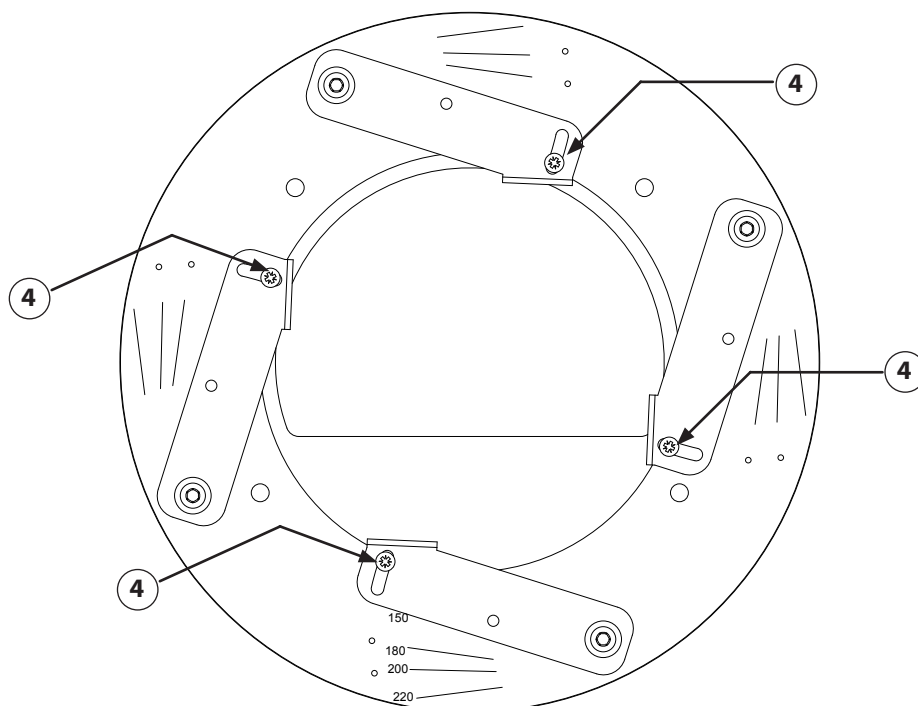
Be aware of sharp and pointy parts.

1.5.2 Assembling the bottom flange

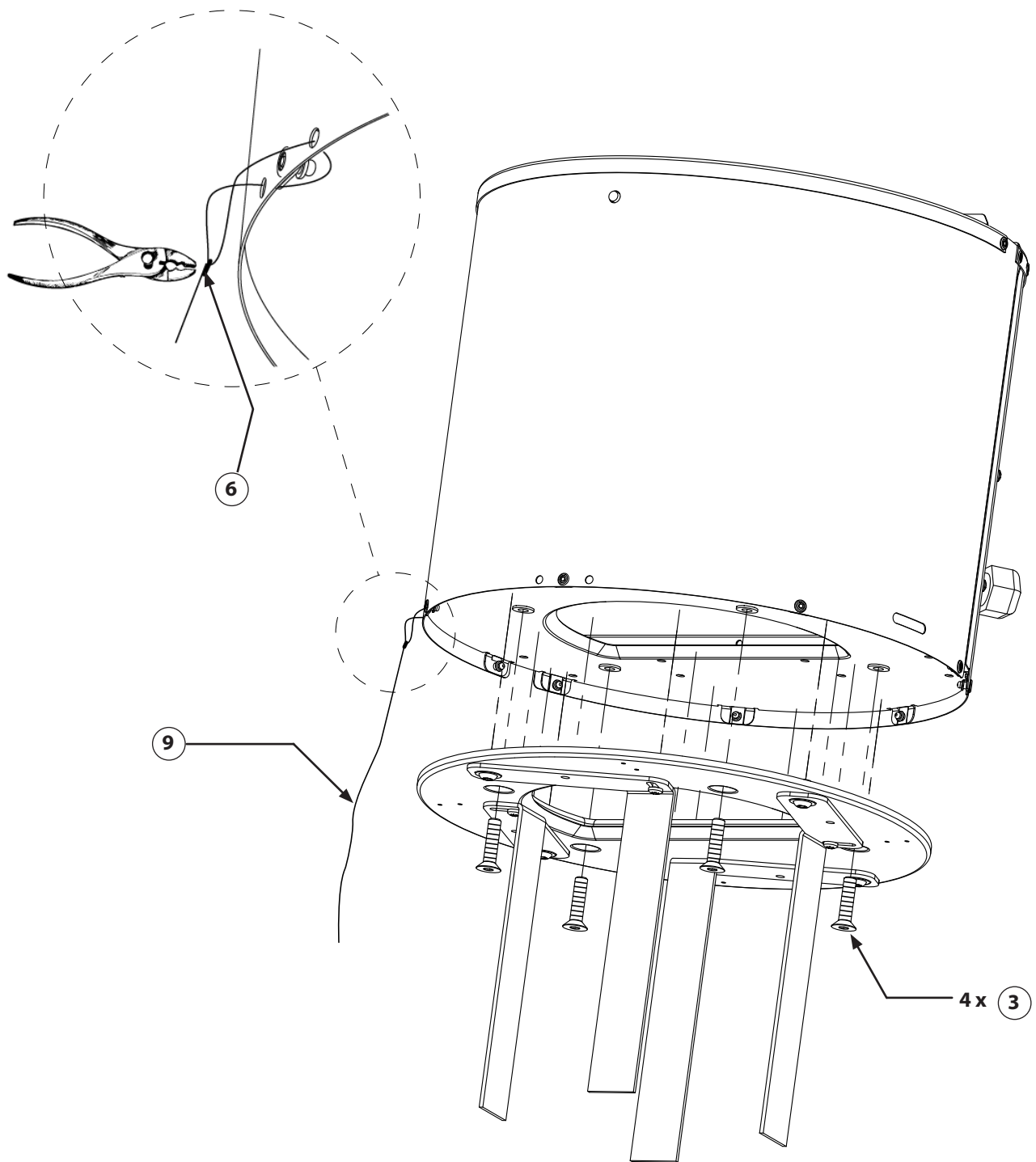


1.5.3 Adjusting the flexible flange

After assembling the bottom flange, adjust the flange legs to fit the inner diameter of your chimney and fix the legs in this position. The example below shows the setting for an inside chimney diameter of $\varnothing 150$ mm. The legs must be fastened permanently in the adequate position with the 4 self-tapping screws.

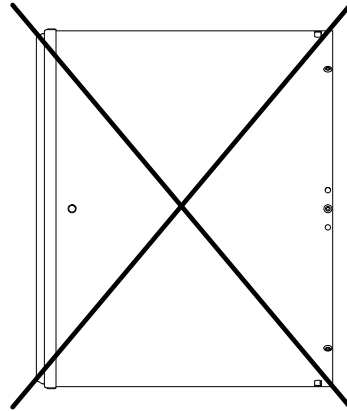
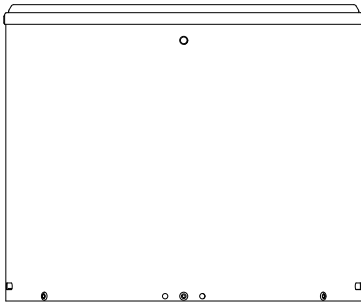


1.5.4 Installing the bottom flange and wire on the Draftbooster

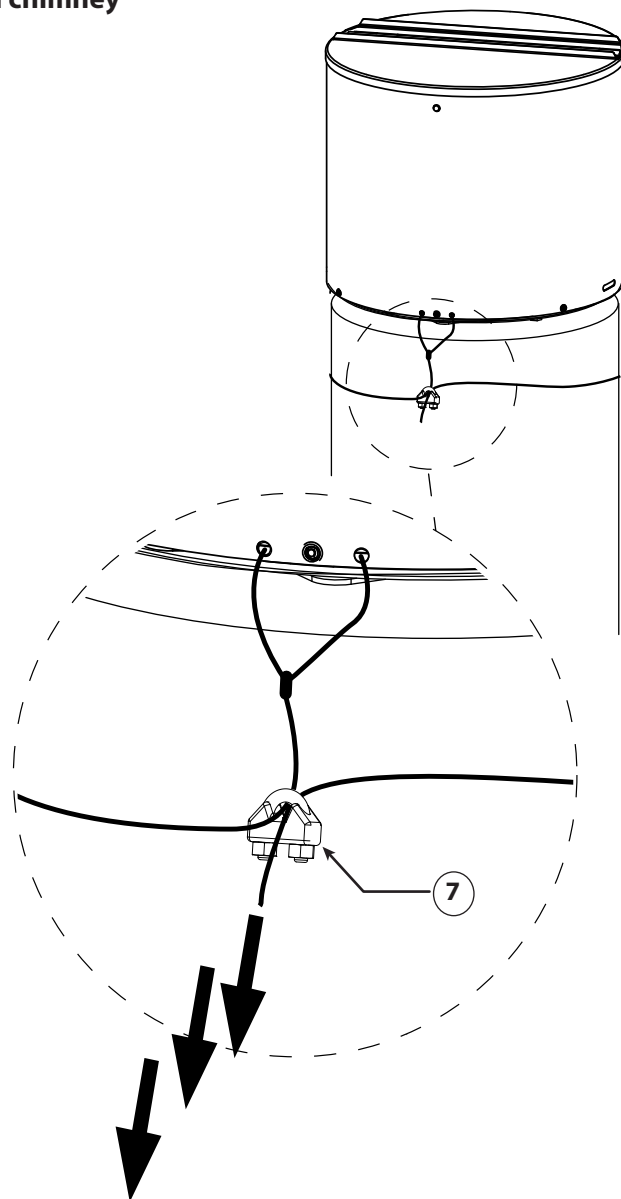
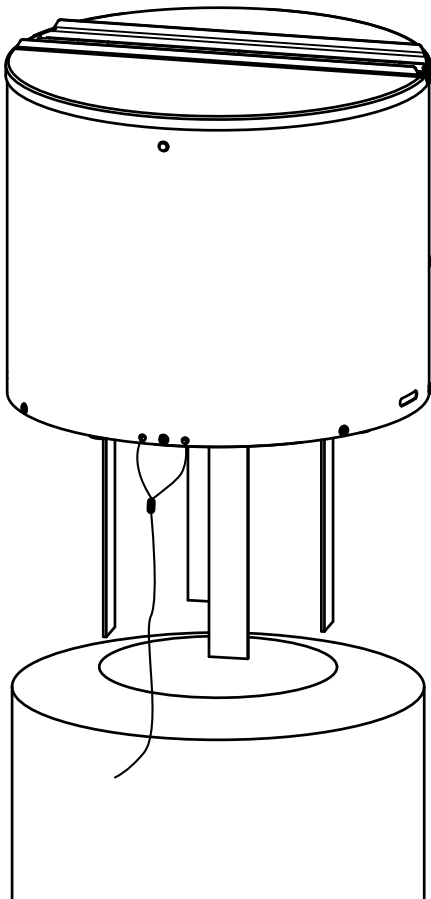


1.5.5 Placement

The Draftbooster must always be mounted in a vertical position. **DO NOT INSTALL HORIZONTALLY!**



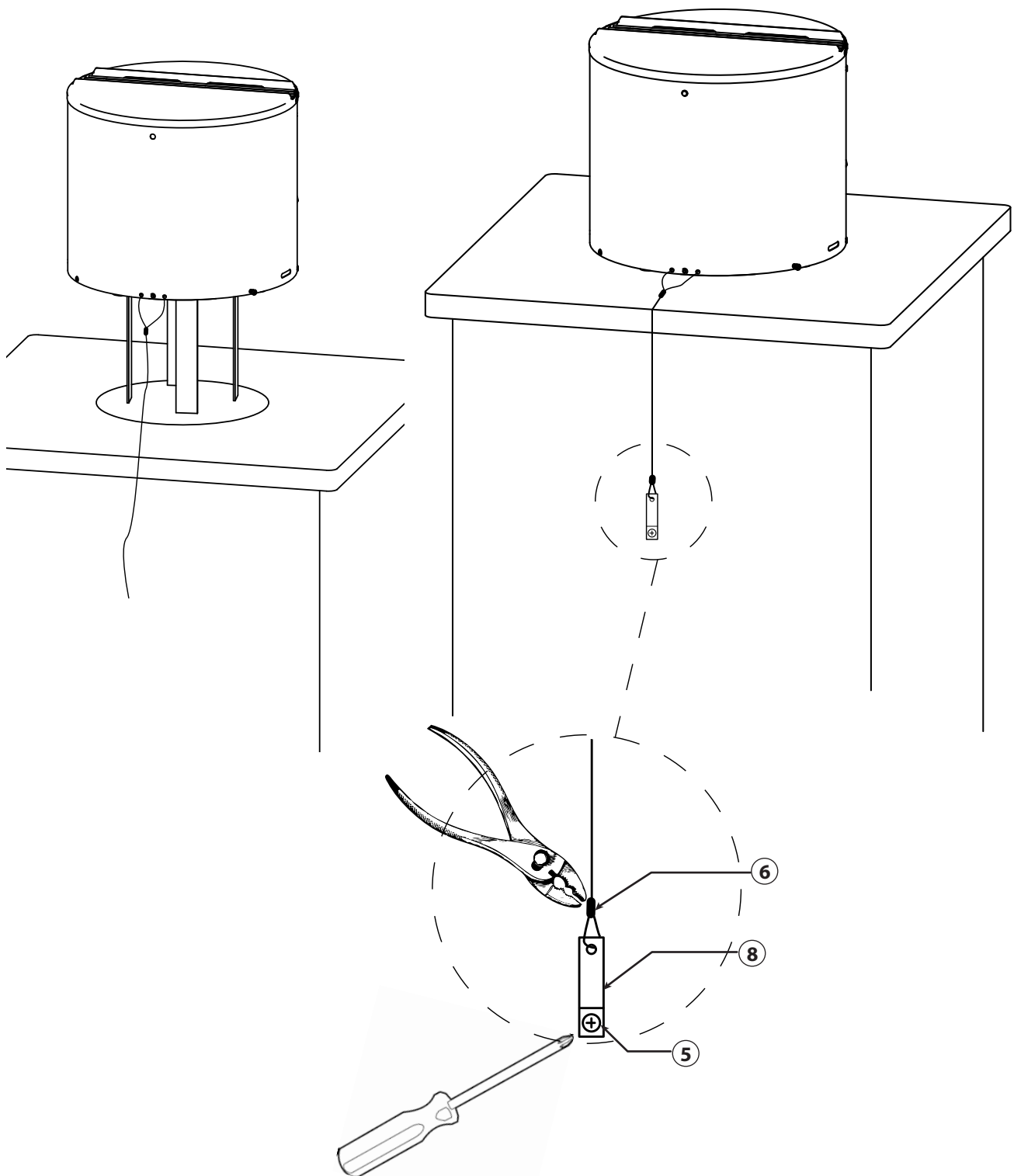
1.5.6 Installing the Draftbooster on a steel chimney



NOTE

The supplied steel wire must always be securely fastened both to the Draftbooster and to the chimney. Wrap the wire around the chimney and through the wire lock. Tighten the wire in a downward direction and tighten the wire lock. The wire must be tight to secure that the Draftbooster stays on the chimney, but not so tight that it makes the Draftbooster tilt.

1.5.7 Installing the Draftbooster on a brick chimney



NOTE

The supplied steel wire must always be securely fastened both to the Draftbooster and to the chimney. Begin by attaching the wire bracket to the chimney, tighten the loop, and clamp down the wire lock. The wire is tightened in a downward direction – enough to secure that the Draftbooster stays on the chimney, but not so tight that it makes the Draftbooster tilt.

1.6 Electrical wiring

The Draftbooster must always be connected to an outlet with a protective ground.

- The wireless outlet should be connected to an appropriately located wall outlet close to the oven and chimney. The plug from the Draftbooster can now be connected and the Draftbooster can be controlled by the on / off on the remote control. Check that the Draftbooster can be switched on and off. If not, the distance between the wireless outlet and the remote control must be reduced.
- If the wireless outlet is not used, the plug from the Draftbooster can be plugged directly into a wall outlet, possibly with an on / off switch.



DANGER

If the need arises to replace the original Draftbooster cord, use a cord of the same type. Otherwise, the insulation can melt or erode, exposing the cord itself.

1.7 Start-up



DANGER

Check the stove to make sure it is working properly, while the Draftbooster is running. Make sure that no fumes are escaping into the room as this can lead to carbon monoxide poisoning.

1. Before lighting the fire, turn on the Draftbooster (open the air intake completely on the stove).
2. Place the firewood in the stove.
3. Make sure that the Draftbooster is turned on, before you attempt to light the fire. Strike a match inside the stove and keep it there, noting if the smoke from the match is being drawn towards the top of the stove and out of the chimney*.
4. Listen carefully as well. You should be able to hear the blade of the Draftbooster revolving**.
5. Light the fire and make sure that no smoke is escaping from the stove.
6. Close the stove door.
 - Is smoke escaping from the closed stove?
 - Close the air intake of the stove.
 - Open the windows in the room where the oven is located to ventilate the room thoroughly.
 - If necessary, call for qualified assistance in order to remedy the problem.
 - If defects are detected, these must be repaired before using the Draftbooster and the stove again.

*/** NOTE: If the Draftbooster does not draw the smoke from the match towards the top of the stove, or if you cannot hear the Draftbooster running, do not light the fire. Consult the troubleshooting section (section 1.8.2 on page 12). If this does not rectify the problem, call for qualified assistance.



CAUTION

Do not over-heat the stove. Small deposits of soot can kindle and start a chimney fire, which may cause dangerously high temperatures in the chimney.

If you have experienced a chimney fire, you must ensure that the mechanical and electrical functioning of the Draftbooster is checked. If defects are found, these must be repaired before further use of the Draftbooster and the stove.

1.8 Maintenance and troubleshooting

The Draftbooster must be inspected at least once a year in connection with inspection of the chimney. Soot and other deposits must be removed from the rotor blades and from the bottom of the motor housing.



WARNING

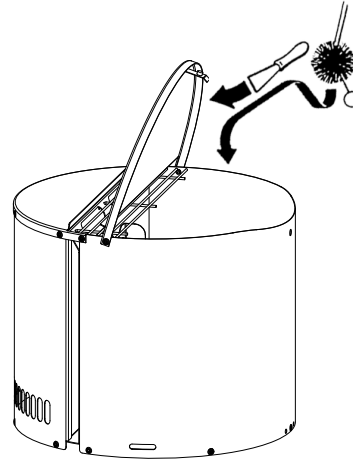
**Do not open the Draftbooster, unless the power supply is switched off at the power switch.
The surface can be warm.**

1.8.1 Cleaning intervals for the Draftbooster

It is extremely important that the Draftbooster be kept free of soot and deposits. Soot is the primary cause of chimney fires.

The Draftbooster must be cleaned and inspected at least once a year. The cleaning frequency depends on how often the stove and Draftbooster are used. Frequent use means frequent cleaning.

Regular use of the stove may require more frequent cleaning of the Draftbooster.



NOTE

**The Draftbooster must be cleaned by someone with professional knowledge.
When cleaning, you need to ensure that there is free passage for rainwater through all drainage holes.
The manufacturer cannot be held responsible for water penetration into the chimney.**

1.8.2 Troubleshooting

Observation	Problem	Solution
No power supply to the Draftbooster	<ul style="list-style-type: none"> • The switch is off • Poor electrical connections 	<ul style="list-style-type: none"> • Check the switch • Check and remedy the problem
The power supply to the Draftbooster is on, but it's not working	<ul style="list-style-type: none"> • Poor electrical connections • Worn-out battery in the remote control • No reaction when activating the on / off on the remote control 	<ul style="list-style-type: none"> • Check and remedy the problem with the connections • Change the battery • Reduce the distance between the wireless outlet and the remote control
The power supply to the Draftbooster is connected, but it hums and does not spin	<ul style="list-style-type: none"> • Soot may block the Draftbooster 	<ul style="list-style-type: none"> • Clean the Draftbooster
The Draftbooster seems to be working fine, but there is not enough draught	<ul style="list-style-type: none"> • Too much false air is dragged in 	<ul style="list-style-type: none"> • Inspect for leakage in the fluerun and chimney
The Draftbooster vibrates	<ul style="list-style-type: none"> • The motor shaft may be bent 	<ul style="list-style-type: none"> • Replace the Draftbooster
There are audible mechanical noises	<ul style="list-style-type: none"> • Foreign objects may have become attached • The motor bearings may be worn-out 	<ul style="list-style-type: none"> • Remove foreign objects • Replace Draftbooster

2. DE - Produktinformation

Die folgenden Symbole werden im Handbuch verwendet, um auf die Risiken hinzuweisen, die zu einer Gefahr oder einer Beschädigung des Produkts führen könnten.

Verbotszeichen



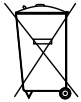
Ein Verstoß gegen die Anweisungen, die mit einem Verbotssymbol gekennzeichnet sind, ist mit Lebensgefahr verbunden.

Gefahrzeichen



Ein Verstoß gegen die Anweisungen, die mit einem Gefahrzeichen gekennzeichnet sind, stellt ein Risiko für Personenschäden oder eine Beschädigung des Produktes dar.

Entsorgung



Keine besonderen Maßnahmen. Das Produkt muss in Übereinstimmung mit den nationalen Regeln für Entsorgung von Elektronikschrotts entsorgt werden.

2.1 Der Inhalt des Pakets

- 1 Stück. Draftbooster (DB7).
- 1 Stück Funkstecker mit Fernbedienung, einschl. Batterie.
- 1 Stück Montageset.
- 1 Stück Installations- und Bedienungsanleitung für Draftbooster.
- 1 Stück Installations- und Bedienungsanleitung für Fernbedienung.

2.2 Funktion

Anwendungsbereich

Der DraftBooster ist ein Abgasventilator zur Montage auf dem Schornsteinkopf. Der DraftBooster sorgt für ein einfaches Anzünden und Holznachlegen in Ihrer Feuerstelle. Er ist für holzbefeuerte Kaminöfen und geschlossene Kamineinsätze mit einem Effekt von max. 8 kW geeignet. Der Draft-Booster wird mit einem flexiblen Flansch, einem integrierten Reparaturschalter und 5 Meter Kabel mit Schuko Stecker geliefert.

Funktion

Der DraftBooster ist speziell für hohe Temperaturen einer Holzheizung geeignet (bis max. 250° C). An Schornsteinen mit einem rundem Querschnitt und einem maximalen inneren Durchmesser von $\varnothing 220$ mm löst der DraftBooster die Zugprobleme, indem er für einen mechanischen Schornsteinzug sorgt. Der DraftBooster ist für Dauerbetrieb ausgelegt.

Der DraftBooster muss beim Anzünden und beim Holznachlegen immer eingeschaltet werden. Sobald die Feuerstelle, das Kaminrohr und der Schornstein eine ausreichende Betriebstemperatur erreicht haben, ist es möglich den DraftBooster auszuschalten. Beim späteren Bedarf für zusätzlichen Schornsteinzug, z.B. bei einem Wetterumschlag, schalten Sie einfach wieder den DraftBooster ein und lassen ihn so lange der Bedarf besteht in Betrieb.

Start / Stopp ist möglich mit Hilfe von:

- Einer drahtlosen Fernbedienung (im Lieferumfang enthalten)
- Einem normalen Ein-/Aus-Schalter

Schlechte Feuerungsgewohnheiten können zu Problemen mit Ruß oder einem Schornsteinbrand führen und in der äußersten Konsequenz den Draftbooster beschädigen.

Mehr Information

www.draftbooster.de



WARNUNG

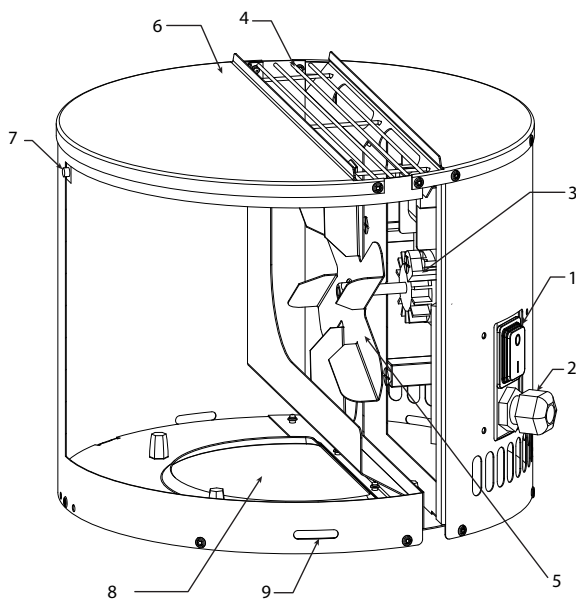
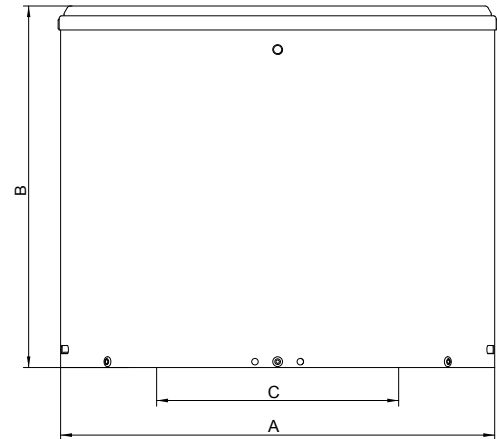
Um einen Schornsteinbrand zu vermeiden – sollte den Schornstein immer vor der Montage gereinigt werden. Ist der DraftBooster Teil einer Holzgeheizten Installation, muss sichergestellt werden, daß die geltenden Richtlinien bezüglich Frischluftzufuhr eingehalten werden. Es empfiehlt sich immer einen Rauchmelder im selben Raum, wo der Ofen steht, anzubringen. Bitte beachten Sie, daß der DraftBooster mindestens einmal pro Monat für min. 5-10 Minuten eingeschaltet werden sollte. Überprüfen und reinigen Sie Ihre DraftBooster-Installation mindestens 1 Mal jährlich. Für das Eindringen von Wasser wird grundsätzlich keine Haftung übernommen, da dies bei einem Schornstein nicht zu vermeiden ist.

2.3 Garantie

Das Produkt umfasst ab dem Rechnungsdatum eine Garantie von 2 Jahren. Ein Austausch oder eine Reparatur vom Draftbooster geschieht nach dem Ermessen des Herstellers. Vorausgesetzt ist, dass die Werksinspektion einen Material- oder Konstruktionsfehler nachweist.

2.4 Spezifikationen und Dimensionen

Modell		Draftbooster - DB7
Abzug		Vertikal
Motortype		Spaltpol, Klasse H
Spannung	V AC	1 x 230
Drehzahl		2.000
Stromstärke	Amp	0,27
Stromverbrauch	kW	0,036
IP		24D
Gewicht		kg 3,2
Maße	A mm	ø266
	B mm	230
	C mm	ø140
Impedanz-geschützt		Ja
Maks. Temperatur beim Betrieb	°C	250
Maks. temperatur beim Stillstand	°C	250



- 1 Hauptschalter
- 2 PG-Verschraubung
- 3 Motor
- 4 Gitter / Auslass
- 5 Flügel
- 6 Deckel (Kappe)
- 7 Verschlussriegel Deckel
- 8 Einlassöffnung
- 9 Drainageöffnungen

2.4.1 Maßnahmen

1. Ausreichende Frischluftzufuhr im Raum, wo der Kaminofen aufgestellt ist, muss vorhanden sein
2. Der Draftbooster muss gemäß Anleitung sicher angebracht sein
3. Es muss sichergestellt werden, dass die entsprechenden Sicherheitsmaßnahmen für den Gebrauch von Wärmequellen eingehalten werden.

Anforderungen zur Frischluftzufuhr.

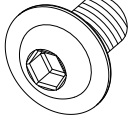

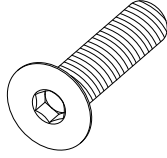
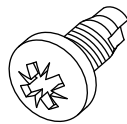
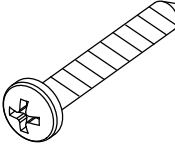

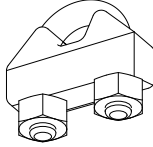
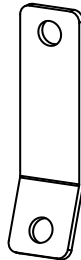
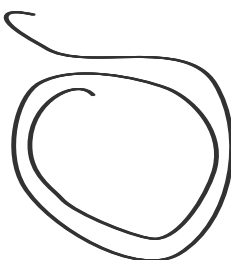
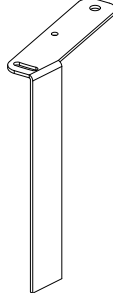
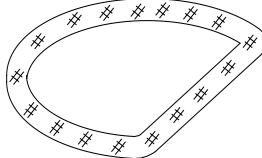
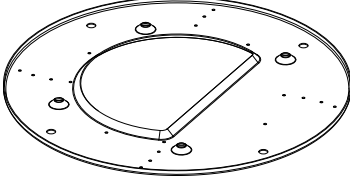
Die Bestimmungen für die Frischluftzufuhr müssen den geltenden örtlichen Vorschriften entsprechen.



Sorgen Sie für ausreichende Luftzufuhr im Raum beim Heizen in Ihrem Kaminofen, da es sonst zu unkorrektem Betrieb und als Folge davon zu einer ungenügenden Ableitung von tödlichen Abgasen kommen könnte.

2.5 Installation

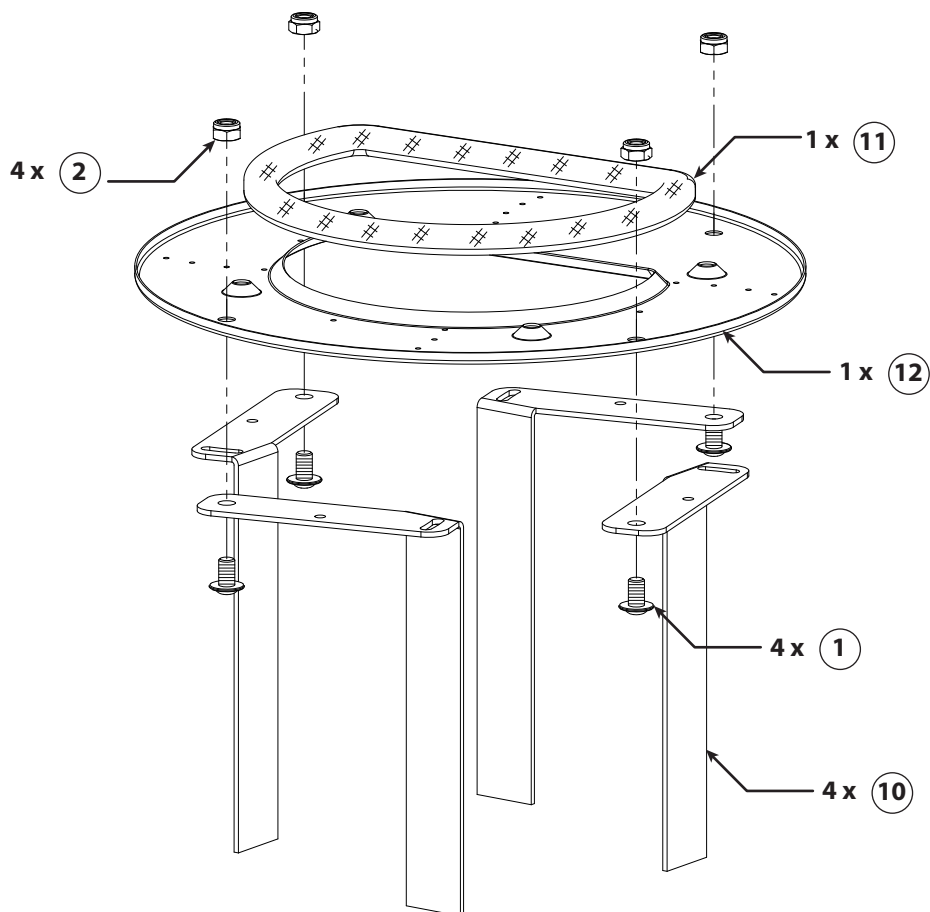
2.5.1 Montagezubehör

<p>① 4 x</p> 	<p>② 4 x</p> 	<p>③ 4 x</p> 
<p>④ 4 x</p> 	<p>⑤ 1 x</p> 	<p>⑥ 2 x</p> 
<p>⑦ 1 x</p> 	<p>⑧ 1 x</p> 	<p>⑨ 1 x</p> 
<p>⑩ 4 x</p> 	<p>⑪ 1 x</p> 	<p>⑫ 1 x</p> 



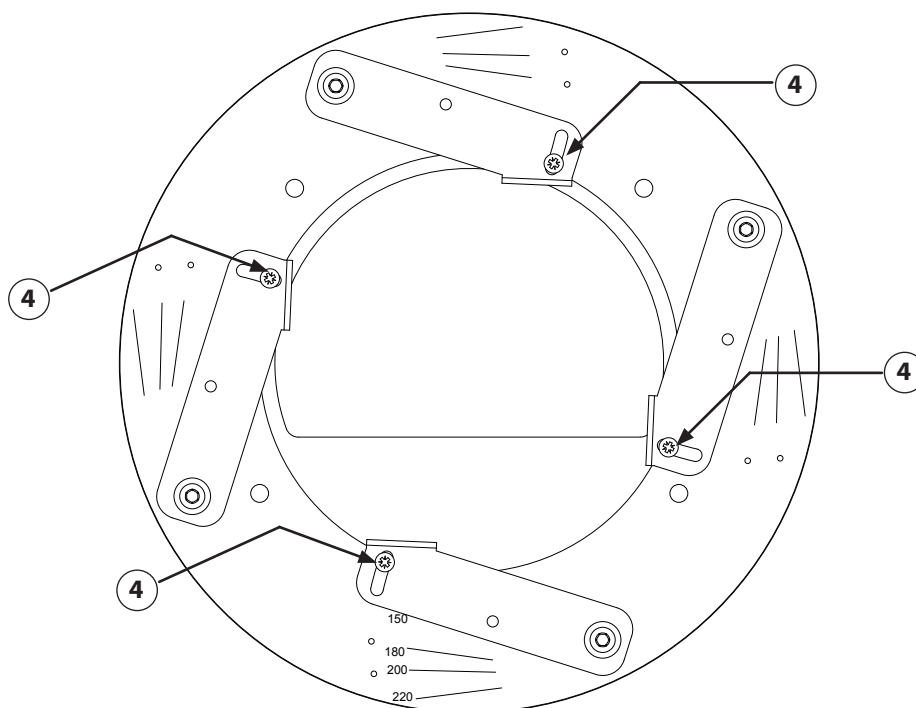
Achtung! Scharfe und spitze Teile.

2.5.2 Montage vom Bodenflansch

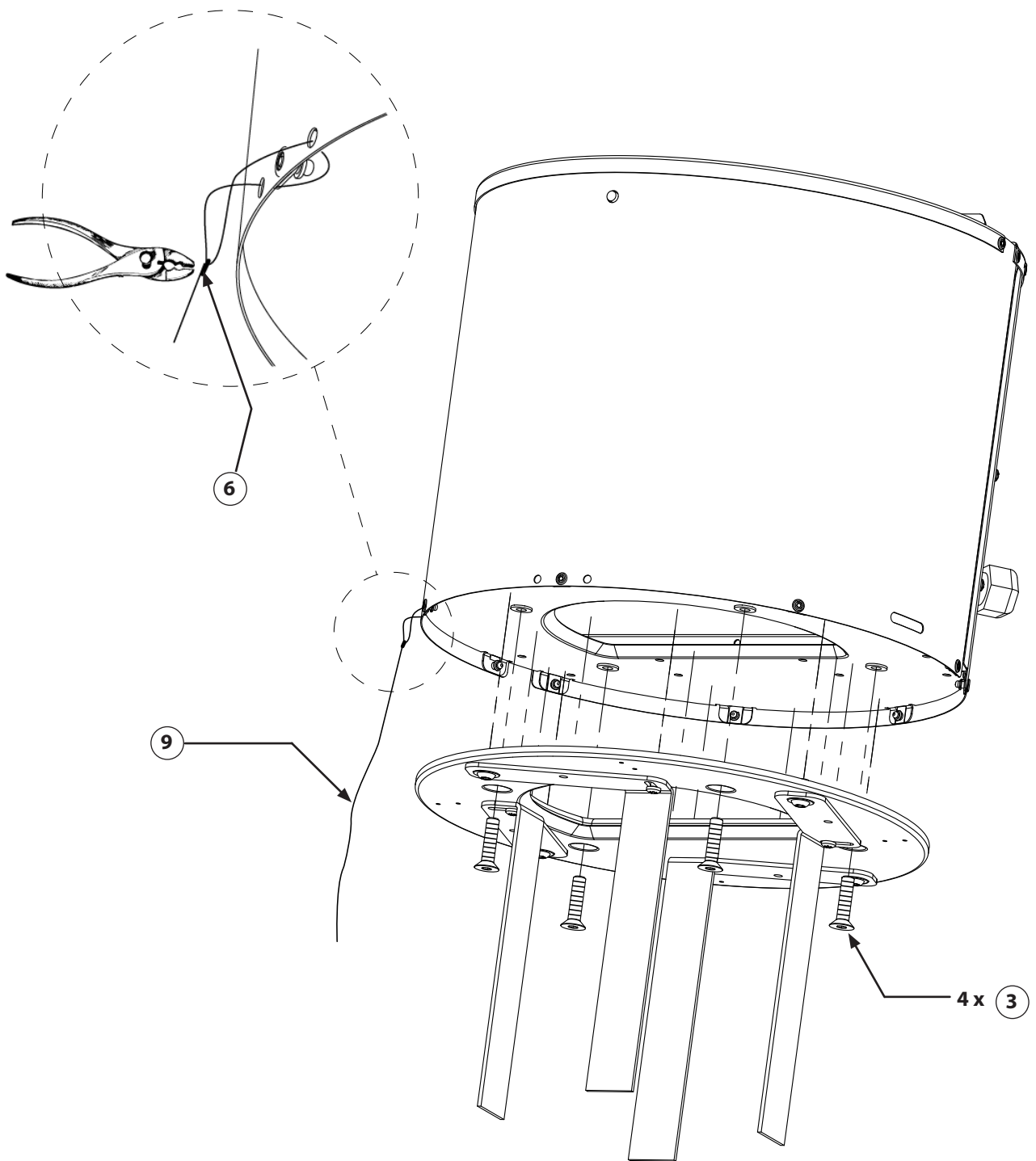


2.5.3 Einstellung vom flexiblen Flansch

Nachdem Sie den Bodenflansch zusammengebaut haben, passen Sie die Flanschbeine dem Maß des inneren Durchmessers des Schornsteins an, und spannen Sie die Beine in dieser Position fest. Das Beispiel (siehe Abbildung unten) zeigt die Einstellung für $\varnothing 150$ mm inneren Schornsteinmaß. Fixieren Sie zum Schluss die Beine mit den 4 selbstschneidenden Schrauben.

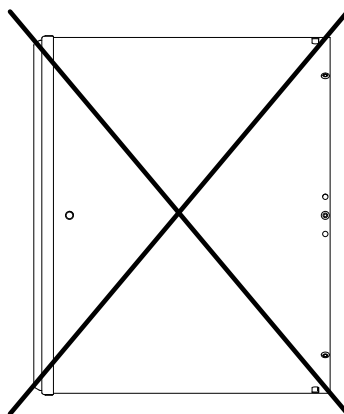
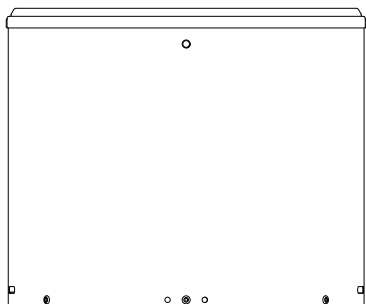


2.5.4 Montage vom Bodenflansch und Drahtseil am Draftbooster

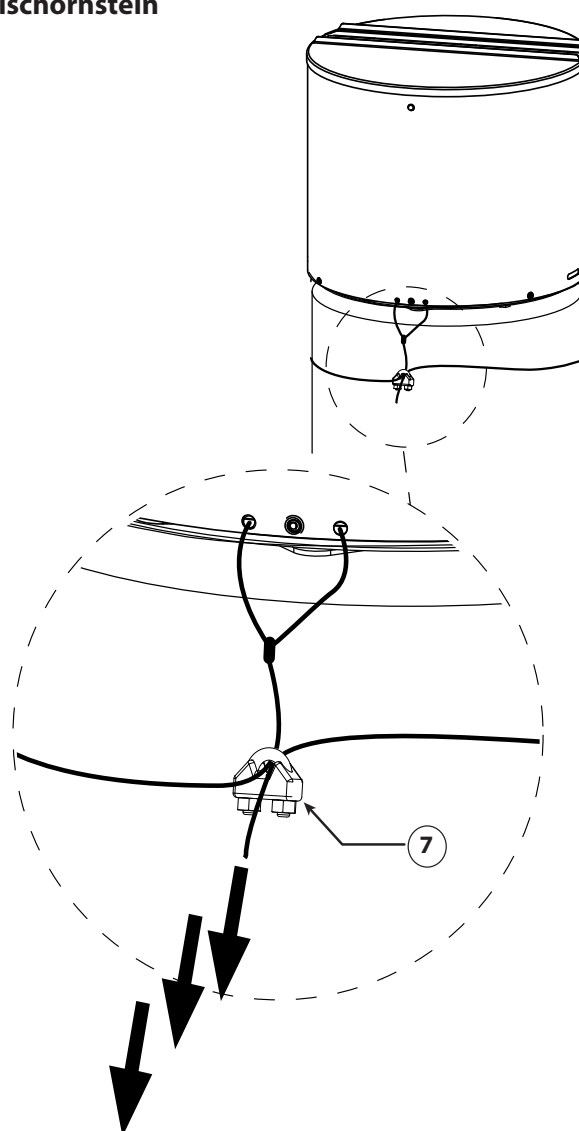
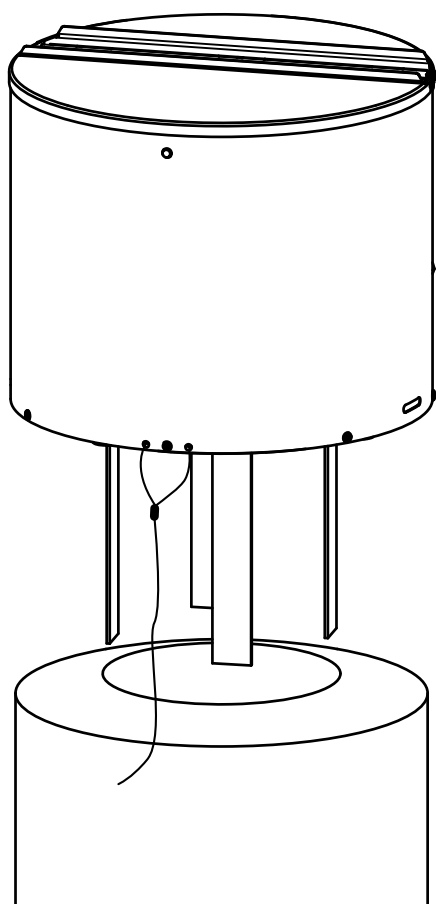


2.5.5 Platzierung

Der Draftbooster muss immer vertikal montiert werden. NIEMALS LIEGEND MONTIEREN.



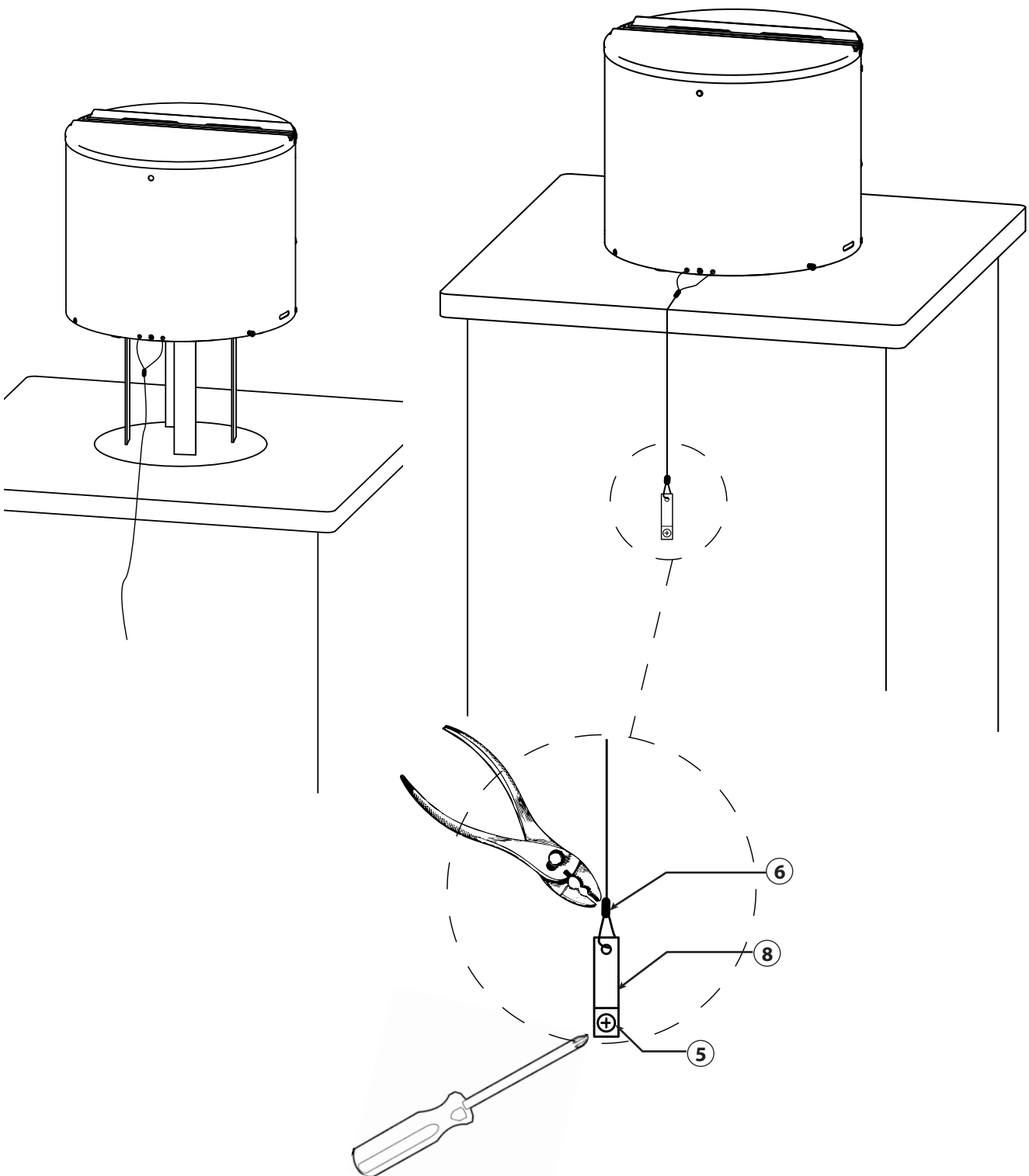
2.5.6 Montage vom Draftbooster auf Stahlschornstein



BITTE BEACHTEN

Das Drahtseil muss immer solide am DraftBooster und am Schornstein befestigt werden. Wickeln Sie das Drahtseil einmal um den Schornstein und danach durch den Drahtseilverschluss. Das Drahtseil in fallender Richtung ziehen und den Drahtseilverschluss festigen. Das Seil muss festgezogen werden, darf aber nicht so straff sein, dass der DraftBooster schief steht bzw. kippt.

2.5.7 Montage vom DraftBooster auf gemauerten Schornstein



BITTE BEACHTEN

Das mitgelieferte Drahtseil muss immer solide am DraftBooster und am Schornstein befestigt werden. Befestigen Sie erst den Drahtseilbeschlag am Schornstein. Danach wird die Schlinge gestrafft und der Drahtseilverschluss festgeklemmt. Das Drahtseil muss in fallender Richtung festgezogen werden. Das Seil muss den DraftBooster am Schornstein sicher festhalten, darf aber nicht so straff gezogen werden, dass der DraftBooster schief steht bzw. kippt.

2.6 Elektrischer Anschluss

Das Draftbooster soll immer an einer Wandsteckdose mit Schutzleiter angeschlossen werden.

- Der Funkstecker muss an einem Wandstecker in unmittelbarer Nähe des Ofens und des Schornsteines angebracht werden. Den vormontierten Stecker vom DraftBooster daran anbringen. Jetzt können Sie den Funkstecker mit der mitfolgende Fernbedienung ein- / ausschalten. (Beachten Sie, dass der Draftbooster über die Fernbedienung ein- bzw. ausgeschaltet werden kann. Sollte dies nicht der Fall sein, müssen Sie den Abstand zwischen dem Funkstecker und der Fernbedienung verringern)
- Wird der Funkstecker nicht verwendet, können Sie den vormontiertem Stecker direkt in die Steckdose stecken. Dieser kann als Ein-/Ausschalter verwendet werden.



GEFAHR

Sollte es notwendig sein das ursprüngliche Kabel des DraftBoosters auszutauschen, ist unbedingt darauf zu achten, dass ein Kabel des gleichen Typs verwendet wird, da sonst die Isolierung schmelzen oder erodieren könnte, welche eine Freilegung der Stromleitung zur Folge hat.

2.7 Inbetriebnahme



GEFAHR

Stellen Sie bitte sicher, dass der Kaminofen korrekt angeschlossen ist, bevor Sie den Draftbooster in Betrieb nehmen. Es ist äußerst wichtig, dass keine Abgase dem Ofen entweichen, da es sonst zu eine Kohlenmonoxid-Vergiftung kommen könnte.

1. Der DraftBooster muss unbedingt vor dem Anzünden eingeschaltet werden. Die Luftzufuhr am Kaminofen bitte ganz öffnen.
2. Legen Sie Brennholz sowie Anzündholz in den Brennraum des Kaminofens.
3. Versichern Sie sich, dass der DraftBooster eingeschaltet ist, bevor Sie mit dem Anzünden anfangen
Zünden Sie ein Streichholz an und halten Sie es in die Brennkammer, um festzustellen, ob der Rauch vom Streichholz vom Kaminofen nach oben abgeführt wird*
4. Vergewissern Sie sich, dass der DraftBooster läuft. Er müsste im Betrieb hörbar sein**
5. Beim Anzünden darf kein Rauch aus der Öffnung der Feuerstelle austreten
6. Ofentür schließen.
 - Zieht Rauch durch die geschlossene Ofentür heraus?
 - Den Lufteinlass des Ofens zumachen
 - Öffnen Sie sofort die Fenster im Raum, wo der Ofens aufgestellt ist und lüften Sie gründlich
 - Bleibt das Problem bestehen, suchen Sie bitte Ihrem Fachmann auf bezüglich Abhilfen
 - Der Draftbooster und der Kaminofen dürfen erst wieder benutzt werden, wenn die festgestellten Fehler behoben wurden.

*/** BITTE BEACHTEN: Der Kaminofen sollte nicht benutzt werden, wenn der Draftbooster den Rauch vom Streichholz nicht nach oben absaugen kann, oder wenn Sie nicht hören können, dass der Draftbooster in Betrieb ist. Leiten Sie stattdessen umgehend eine Fehlersuche ein (Siehe Punkt 2.8.2 Seite 21). Lässt sich das Problem dadurch nicht zu beheben, sollten Sie sich an einen Fachmann wenden.



VORSICHT

Die Feuerstelle nicht überhitzen. Selbst kleine Rußablagerungen können sich entzünden und zu einen Schornsteinbrand führen.

Nach einem Schornsteinbrand, müssen Sie dafür Sorge tragen, dass die mechanischen und elektrischen Funktionen des Draftboosters überprüft werden. Eventuell festgestellte Fehler müssen ausgebessert werden, bevor Sie den Draftbooster und den Kaminofen wieder benutzen dürfen.

2.8 Instandhaltung und Fehlersuche

Der DraftBooster muss mindestens 1 Mal im Jahr in Verbindung mit einer Inspektion von einem Schornsteinfeger überprüft werden. Ruß und andere Ablagerungen müssen von den Lüfterflügeln und vom Boden des Motorgehäuses entfernt werden.



WARNUNG

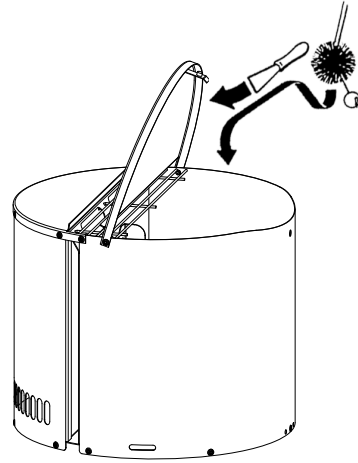
**Vor dem Öffnen des Draftboosters immer den Strom abschalten!
Die Oberfläche könnte heiß sein.**

2.8.1 Reinigungsintervalle für den Draftbooster

Es ist äußerst wichtig, den DraftBooster von Ruß und Ablagerungen frei zu halten, da Ruß die häufigste Ursache für Schornsteinbrände ist.

Der DraftBooster muss mindestens einmal im Jahr gereinigt werden.

Bei häufigem Gebrauch der Feuerstelle, könnte es erforderlich sein den DraftBooster öfters zu reinigen. Die Reinigungsintervalle hängen vom Gebrauch des Kaminofens und des Draftboosters ab. Häufiger Gebrauch bedeutet häufige Reinigung.



BITTE BEACHTEN

Der Draftbooster sollte von einem Fachmann (z.B. Schornsteinfeger) gereinigt werden. Beim Reinigen muss sichergestellt werden, dass es freie Passage für Regenwasser durch sämtliche Drainageöffnungen gibt, da es sonst Wasser in den Schornstein eindringen könnte.

2.8.2 Fehlersuche

Beobachtung	Problem	Lösung
Keine Stromversorgung zum Draftbooster	<ul style="list-style-type: none"> • Der Schalter ist abgeschaltet • Schlechte elektrische Verbindungen 	<ul style="list-style-type: none"> • Den Kippschalter überprüfen • Die Ursache finden und beheben
Der Strom für den Draft-Booster ist angeschlossen, aber er läuft nicht	<ul style="list-style-type: none"> • Defekte Steckdose • Die Batterie in der Fernbedienung ist leer • Keine Reaktion wenn die Fernbedienung eingeschaltet wird 	<ul style="list-style-type: none"> • Die Steckdose überprüfen und ausbessern • Die Batterie muss ausgewechselt werden • Den Abstand zwischen dem Funkstecker und der Fernbedienung verringern • Entfernen Sie den Plastikstreifen von der Batterie in der Fernbedienung
Der Strom für den Draft-Booster ist eingeschaltet, aber der Motor brummt und der Flügel dreht sich nicht	<ul style="list-style-type: none"> • Ruß blockiert den Draftbooster 	<ul style="list-style-type: none"> • Den Draftbooster reinigen
Der Draftbooster scheint zu funktionieren, aber es gibt zu wenig Zug	<ul style="list-style-type: none"> • Der DraftBooster zieht falsche Luft ein 	<ul style="list-style-type: none"> • Kontrollieren Sie das Schornsteinsystem auf Undichtheiten
Der Draftbooster vibriert	<ul style="list-style-type: none"> • Die Antriebswelle könnte beschädigt sein 	<ul style="list-style-type: none"> • Den Draftbooster auswechseln
Ein mechanisches Geräusch ist hörbar	<ul style="list-style-type: none"> • Fremdkörper können im Gehäuse festsitzen • Die Motorlager sind abgenutzt 	<ul style="list-style-type: none"> • Fremdkörper entfernen • Den Draftbooster auswechseln

3. FI - Tuotetiedot

Tämä alkuperäinen asennusohje ei sisällä rakennusdokumentaatiota.

Seuraavilla symboleilla ilmoitetaan mahdollisen vaaran riskistä tai riskistä laitteen vahingoittumisesta.

Kieltomerkki



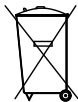
Kieltomerkillä merkittyjen ohjeiden huomiotta jättäminen saattaa altistaa suurelle vaaralle.

Varoitusmerkki



Varoitusmerkillä merkittyjen ohjeiden huomiotta jättäminen voi aiheuttaa vahingoittumisriskin ja materiaalivahinkoja.

Hävittäminen



Ei erillisiä varotoimia. Tuote tulee hävittää kansallisten elektronisen jätteen kierrätysasetusten mukaisesti.

3.1 Pakkauksen sisältö

- 1 kpl Draftbooster (DB7).
- 1 kpl langaton vastaanotin kaukosäätimellä ja patterilla.
- 1 kpl asennustarvikkeet.
- 1 kpl asennus- ja käyttöopas Draftboosterille.
- 1 kpl asennus- ja käyttöopas kaukosäätimelle.

3.2 Toiminta

Tarkoitus

Draftbooster on imuri, mikä asennetaan savupiipun päälle. Draftbooster on suunniteltu helpottamaan sytytystä ja polttoaineen lisäämistä. Se on suunniteltu puuhelloille ja tulisijoille, joiden nimellinen lämmöntuotto on enintään 8kW. Draftbooster toimitetaan joustavalla tiivisteellä, 5-metrisellä sähköjohdolla (Schuko pistoke) sekä integroidulla kaukosäätimellä.

Toiminta

Draftbooster on suunniteltu ratkaisemaan veto-ongelmia niin, että se luo mekaanisen vedon savupiippiihin, joissa on pyöreä ydin ja maksimissaan ø220mm halkaisija. Draftbooster on suunniteltu kestämaan korkeita lämpötiloja, joita syntyy puuta poltettaessa, korkeintaan 250 °C asti sekä kestämaan jatkuvaa käyttöä kamiinujen ja takkasydämien kanssa.

Draftboosterin on aina oltava kytkettynä (valot päällä) kun käynnistät tai sammutat sen. Kun takan, savukaasun tai piipun lämpötila on saavuttanut tietyn lämpötason ja kehittänyt hyvän vedon voit sammuttaa sen. Mikäli tarvitset lisää vetoa myöhemmin, johtuen m.m sään muutoksista, voit käynnistää Draftboosterin uudestaan ja jättää sen päälle niin kauan kun on tarpeellista.

Huonot lämmitystavat niinkun esimerkiksi liiallinen noki tai nokipalo voi helposti johtaa ongelmiin ja se voi pahimmassa tapauksissa vahingoittaa Draftboosterin.

Lisätietoa

www.draftbooster.fi



VAROITUS

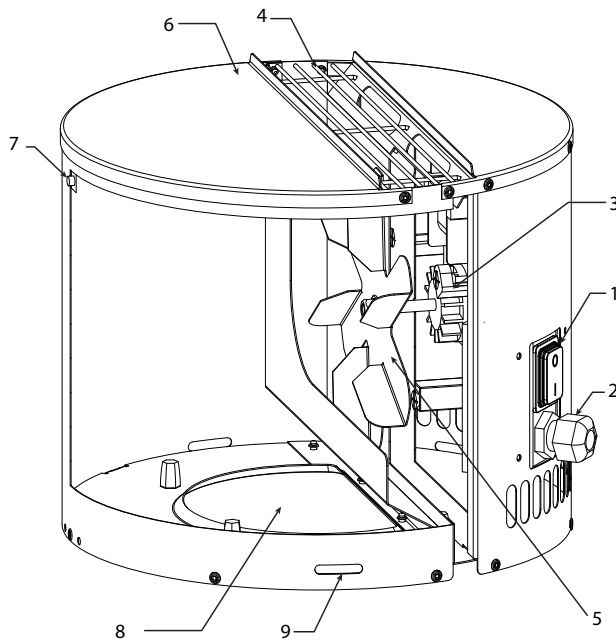
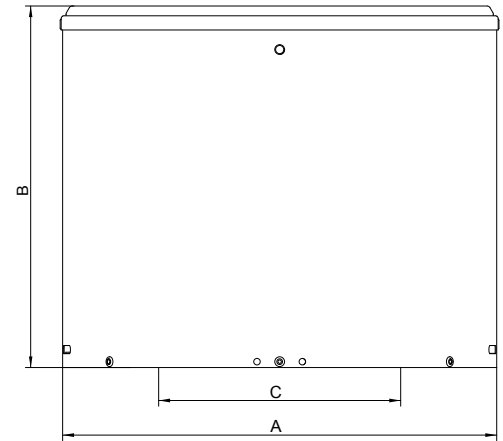
Vältäaksesi tulipaloja savupiipussa - tulee savupiippu nuohota ennen Draftboosterin asennusta! Koska Draftbooster on osa puulämmitteistä järjestelmää, joten muista varmistaa, että järjestelmä täyttää riittävän ilmanvaihdon vaatimukset. On aina suositeltavaa asentaa palohälyttimen lisäksi myös häkävaroitin puulämmitteisen järjestelmän yhteyteen. Käyttötiheydestä riippumatta sinun tulee käynnistää Draftbooster ainakin kerran kuukaudessa ja antaa sen käydä 5-10 minuuttia. Tarkasta ja puhdista Draftbooster-järjestelmä ainakin kerran vuodessa. Valmistajaa ei voida pitää vastuullisena veden pääsemisestä savupiippuun

3.3 Takuu

Tuote kuuluu kansallisesti määriteltyyn takuun ja säädösten piiriin ostohetkestä lähtien. Draftboosterin vaihtaminen ja korjaus hoidetaan valmistajan yksinomaisen tarkkailun alaisena, mikäli tehdastarkistuksessa havaitaan virheitä materiaaleissa tai valmistuksessa.

3.4 Tavaraseloste ja mitat

Malli		Draftbooster - DB7	
Virtaus		Pystysuuntainen	
Moottori		Induktiomoottori, luokka H	
Jännite	V AC	1 x 230	
Kierroksia/minuutti		2.000	
Virta	Amp	0,27	
Virrankulutus		kW	
IP		24D	
Paino		kg	3,2
Mitat	A	mm	ø266
	B	mm	230
	C	mm	ø140
Maadoitus		Kyllä	
Max. käyttölämpötila		°C	250
Max. lepolämpötila I		°C	250



- 1 Katkaisija
- 2 Kaapelin kierrelliitin
- 3 Moottori
- 4 Verkko/ulostulo
- 5 Siivekkeet
- 6 Kansi
- 7 Kannen lukitusmekanismi
- 8 Sisäänottoaukko
- 9 Valumareiät

3.4.1 Varotoimet

1. Varmista riittävä ilmanvaihdon määrä huoneessa, jossa tulisija sijaitsee
2. Varmista, että Draftbooster on vakaasti kiinnitetty
3. Oleelliset varotoimet tulee tehdä, jotta voidaan taata turvallinen lämmönlähteen käyttö.

Ilmanvaihdon vaatimukset.

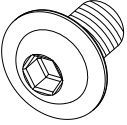

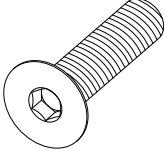
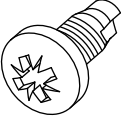
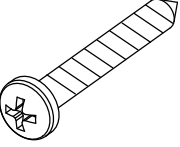

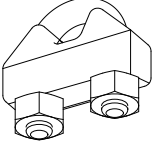
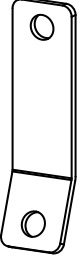
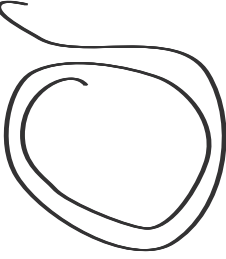
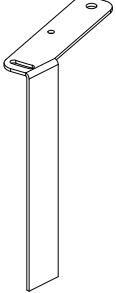
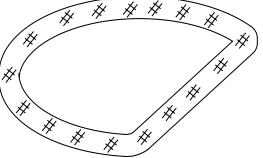
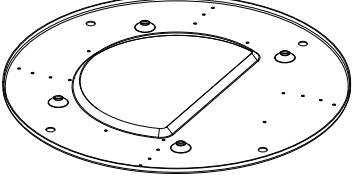
Ilmanvaihdon määrän tulee kattaa paikalliset vaatimukset.



Varmista riittävä ilmanvaihto polton aikana, muuten lopputuloksena voi olla virheellinen toiminta tai riittämätön vaarallisten savukaasujen poisto.

3.5 Asennus

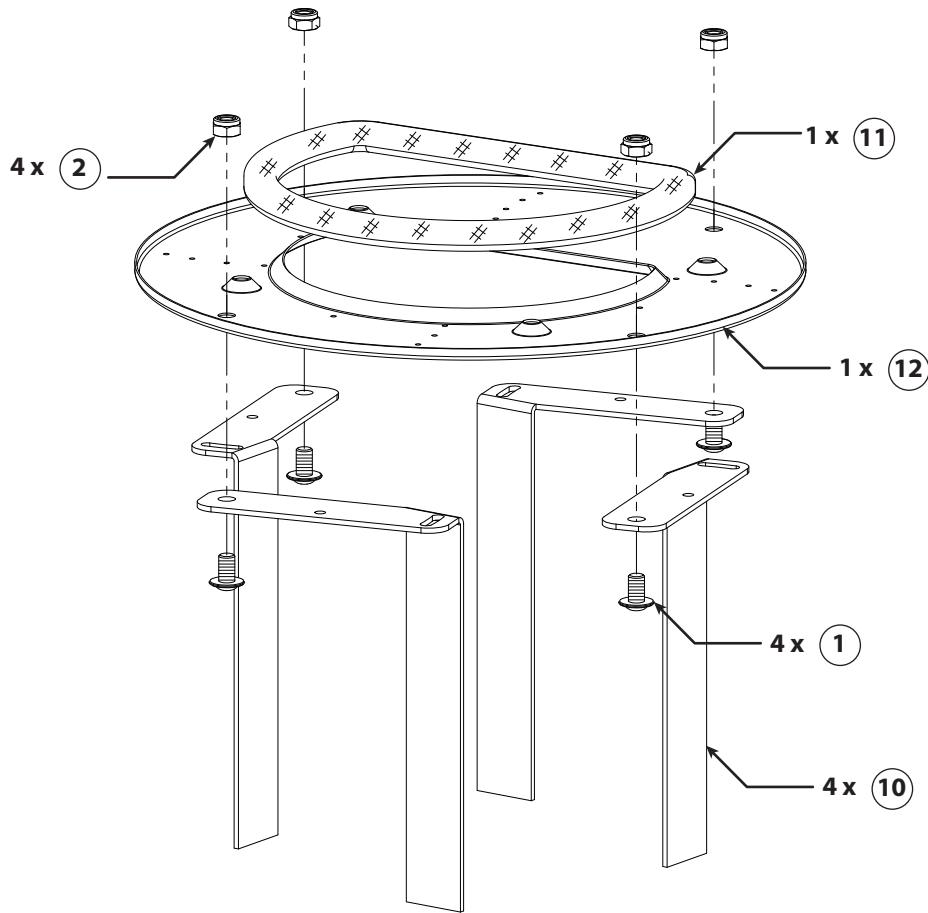
3.5.1 Osat

<p>① 4 x</p> 	<p>② 4 x</p> 	<p>③ 4 x</p> 
<p>④ 4 x</p> 	<p>⑤ 1 x</p> 	<p>⑥ 2 x</p> 
<p>⑦ 1 x</p> 	<p>⑧ 1 x</p> 	<p>⑨ 1 x</p> 
<p>⑩ 4 x</p> 	<p>⑪ 1 x</p> 	<p>⑫ 1 x</p> 



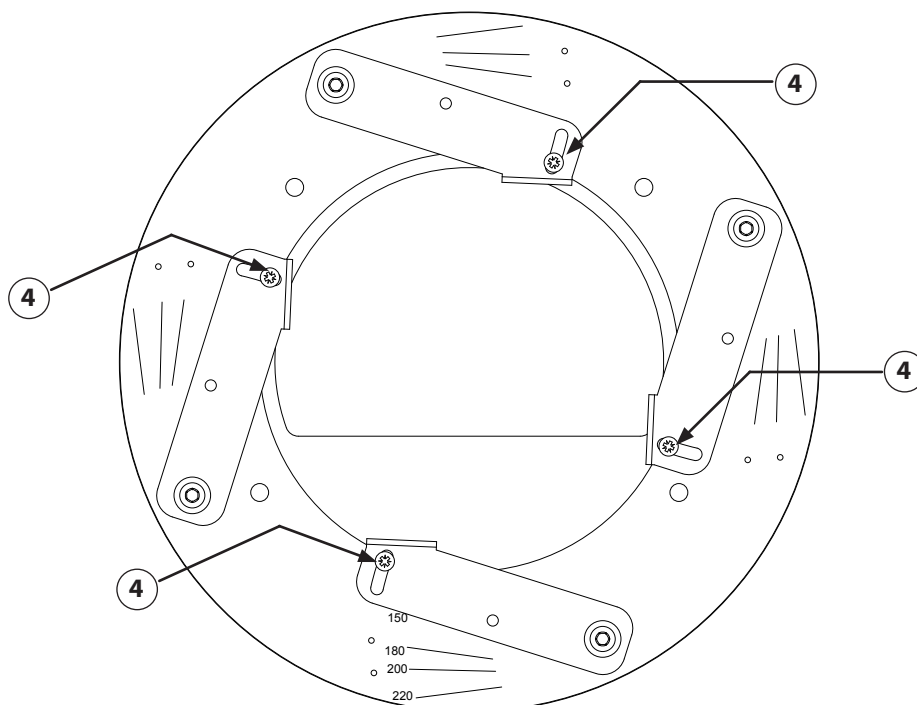
Varo teräviä ja pistäviä osia.

3.5.2 Alalaipan kokoaminen

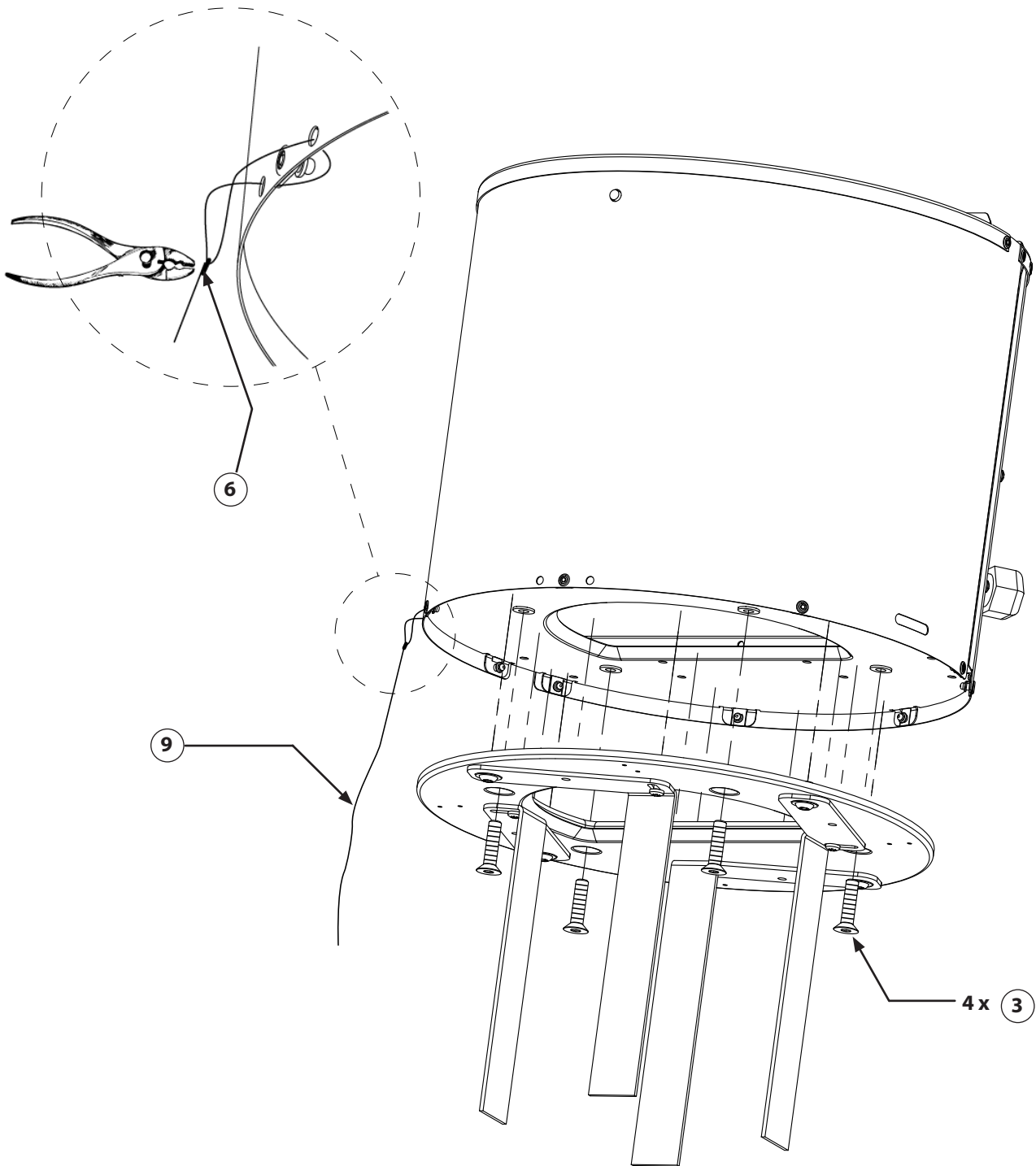


3.5.3 Laipan säätäminen

Alalaipan kokoamisen jälkeen säädä laipan jalat sopimaan savupiippusi sisäosan halkaisijan mukaisesti ja kiinnitä jalat siihen asentoon. Alla olevassa kuvassa esimerkki, miltä asennus näyttää halkaisijaltaan $\varnothing 150$ mm olevaan savupiippuun. Jalat tulee kiristää pysyvästi oikeaan asentoon neljällä itseporautuvalla ruuvilla

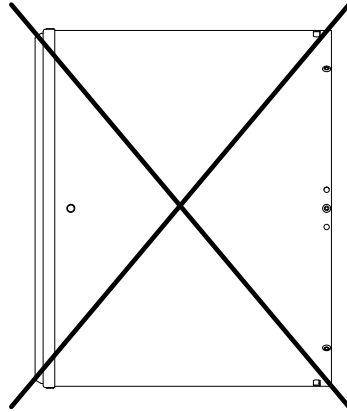
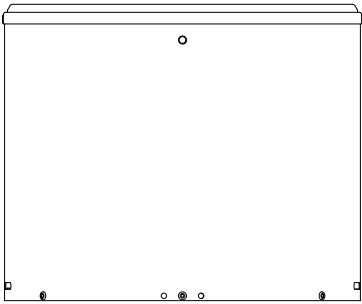


3.5.4 Alalaipan ja vaijerin asentaminen Draftboosteriin

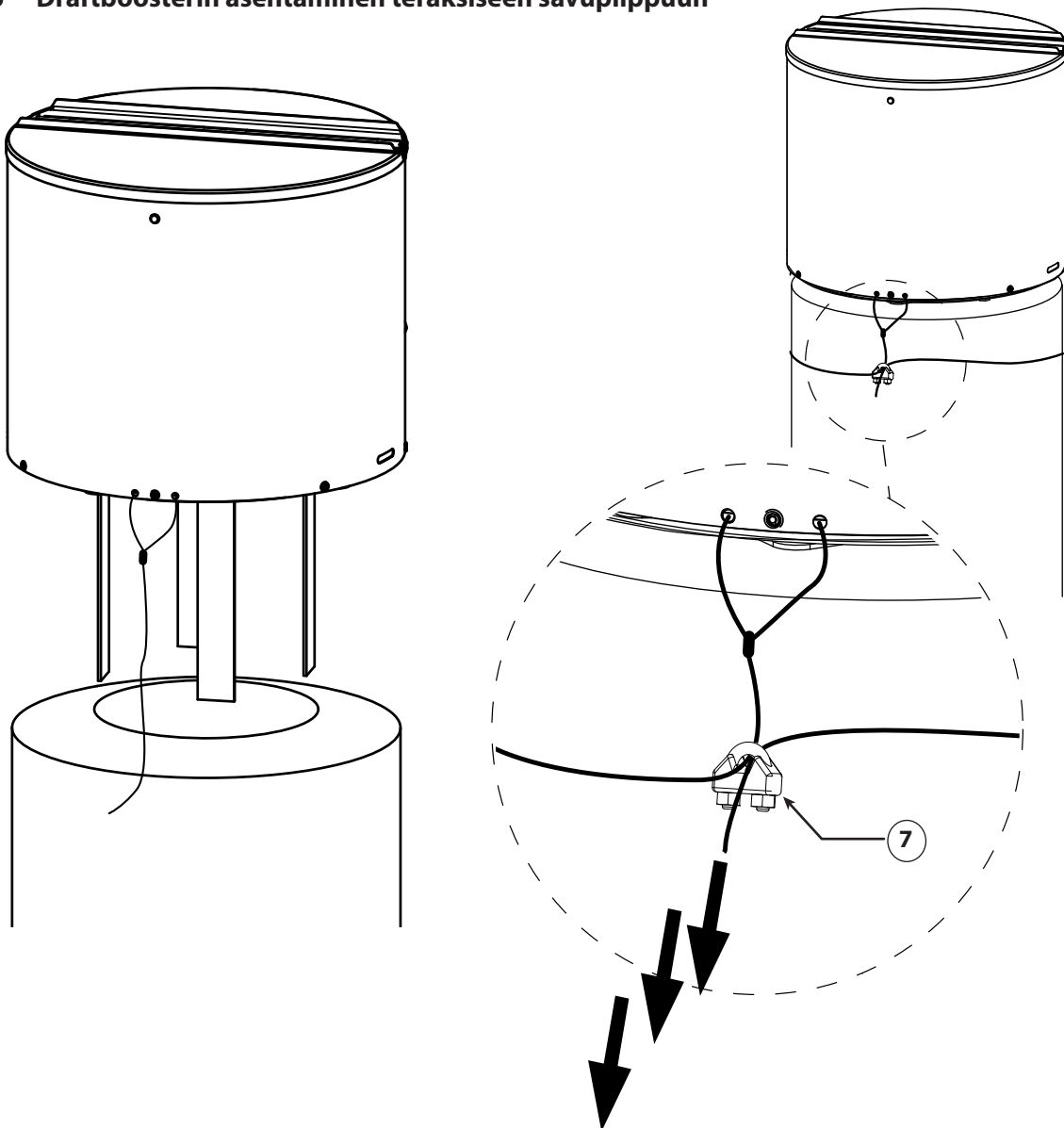


3.5.5 Sijoittaminen

Draftbooster tulee aina asentaa pystysuunnassa. ÄLÄ ASENNATA SIVUTTAIN!



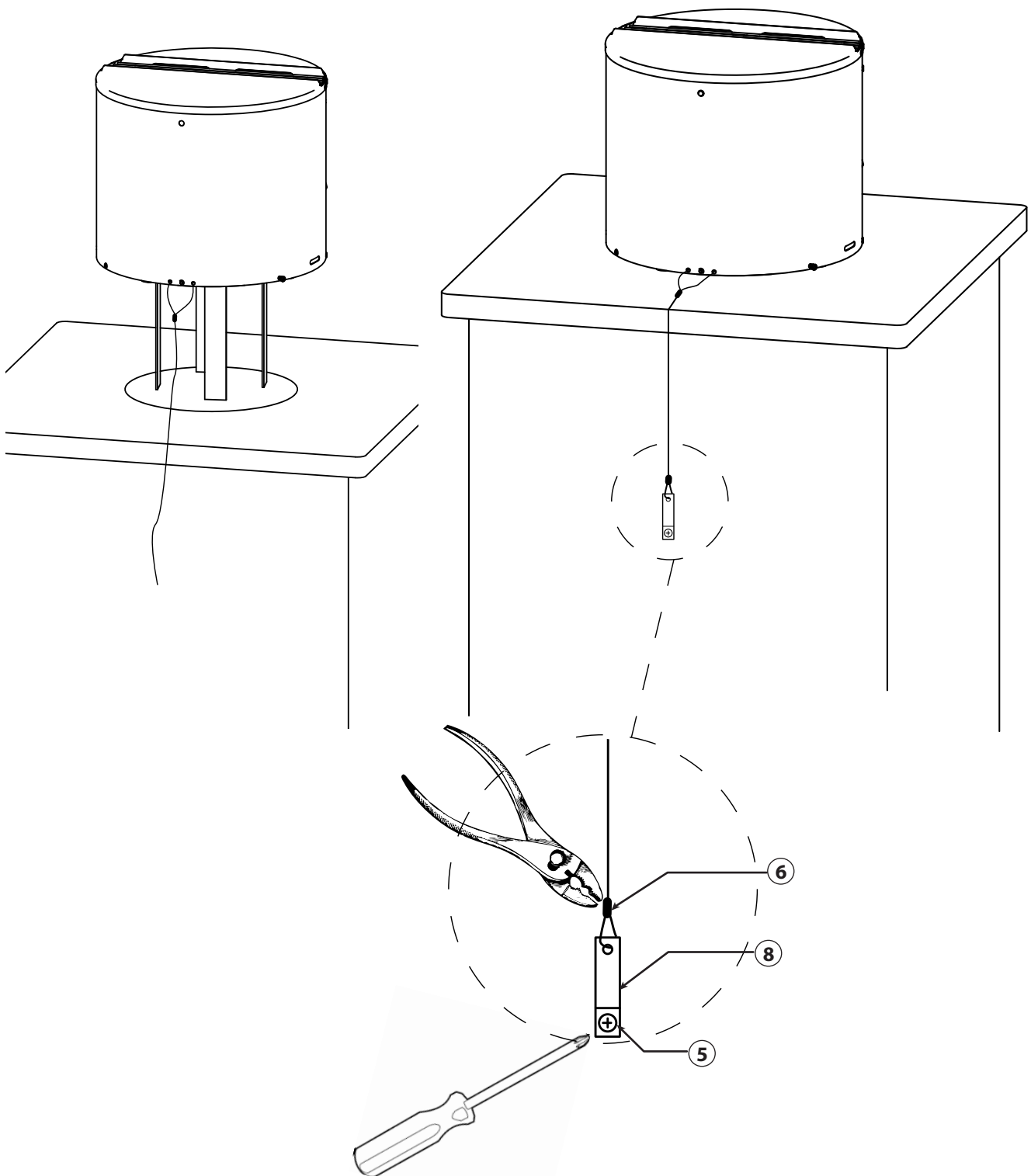
3.5.6 Draftboosterin asentaminen teräksiseen savupiippuun



HUOM

Mukana tuleva teräsvaijeri tulee aina olla turvallisesti kiristettynä sekä Draftboosteriin, että savupiippuun. Kierrä vaijeri savupiipun ympäri ja pujota se vaijerilukon läpi. Vaijerin pitää olla niin kireällä, että se varmistaa Draftboosterin pysymisen savupiipun päällä, mutta ei niin kireällä, että se saa Draftboosterin kallistumaan.

3.5.7 Draftboosterin asentaminen tiiliseen savupiippuun



HUOM

Mukana tuleva teräs vaijeri tulee aina olla turvallisesti kiristettynä sekä Draftboosteriin, että savupiippuun. Kierrä vaijeri savupiipun ympäri ja pujota se vaijerilukon läpi. Vaijerin pitää olla niin kireällä, että se varmistaa Draftboosterin pysymisen savupiipun päällä, mutta ei niin kireällä, että se saa Draftboosterin kallistumaan.

3.6 Sähkökytkennät

Draftbooster tulee aina olla kytkettynä maadoitettuun virtapistokkeeseen.

- Langaton vastaanotin tulee aina olla kytkettynä sopivassa kohdassa sijaitsevaan virtapistokkeeseen lähellä savupiippua ja tulisijaa. Draftboosterin pistoke voidaan nyt yhdistää virtapistokkeeseen ja Draftboosteria voidaan ohjata kaukosäätimen on/off -toiminnolla. (Tarkista, että Draftbooster voidaan käynnistää ja sammuttaa. Mikäli tämä ei onnistu, niin langattoman vastaanottimen ja kaukosäätimen matkaa tulee lyhentää)
- Mikäli langatonta vastaanotinta ei käytetä, niin Draftboosterin pistoke voidaan liittää suoraan virtapistokkeeseen, jossa mahdollisesti on on/off-kytkin.



VAARA

Mikäli Draftboosterin virtajohto pitää vaihtaa, niin käytä samantyyppistä sähköjohtoa. Muussa tapauksessa johdon eriste saattaa sulaa ja sulattaa myös johdon pinnan.

3.7 Käynnistys



VAARA

Tarkista tulisija ja varmista, että se toimii kuten pitää, kun Draftbooster on käynnissä. Varmista, että tulisijasta ei pääse kaasuja huoneistoon, sillä tämä saattaa altistaa häikämyrkytykselle.

1. Ennen kuin sytytät tulen, käynnistä Draftbooster (avaa ilman sisäänottoaukko täysin tulisijasta)
2. Aseta puut tulisijaan
3. Varmista, että Draftbooster on kytketty päälle ennen kuin koitat sytyttää tulta. Sytytä tulitikku tulisijan sisällä, pidä se siellä ja tarkkaile virtaako savu kohti tulisijan yläosaa ja ulos savupiipusta*
4. Kuuntele myös tarkkaan. Sinun tulisi kuulla Draftboosterin siivekkeen pyöriminen**
5. Sytytä tuli ja varmista, että savua ei virtaa ulos tulisijasta
6. Sulje tulisijan ovet.

- Pääseekö savua suljetun tulisijan ulkopuolelle?

- Sulje ilman sisäänottoaukko tulisijasta
- Avaa ikkunat huoneessa, jossa tulisija sijaitsee tuulettaaksesi huonetta
- Mikäli tarpeen, soita asiantuntija paikalle selvittämään ongelma
- Mikäli puutteita havaitaan, tulee ne korjata ennen Draftboosterin tai tulisijan käyttöä

*/** HUOM: Mikäli Draftbooster ei vedä savua tulitikusta ylöspäin tai et kuule Draftboosterin käymistä, älä sytytä tulta. Katso kohta, jossa käsitellään vikatilanteita (1.8.2 Vikatilanteiden selvitys sivulla 30). Mikäli et saa ongelmaa ratkaistuksi, soita asiantuntija apuun.



VAROITUS

Älä ylikuumenta tulisijaa. Pienet kertymät nokea voivat käynnistää savupiippupalon, joka aiheuttaa vaarallisen korkeita lämpötiloja savupiipussa.

Mikäli kohteessasi on ollut savupiippupallo, tulee sinun varmistaa, että Draftboosterin elektroniset ja mekaaniset toiminnot ovat toiminnassa. Mikäli puutteita löytyy, tulee ne korjata ennen Draftboosterin tai tulisijan käyttöä.

3.8 Huolto ja vikatilanteet

Draftbooster tulee tarkastaa vähintään kerran vuodessa savupiipun tarkistuksen yhteydessä. Noki ja muut kertymät tulee poistaa laitteen siivekkeistä sekä laitteen alaosasta.



HUOM

Älä avaa Draftboosteria, mikäli virtaa ei ole suljettu virrankatkaisijasta. Laitteen pinta voi olla lämmin.

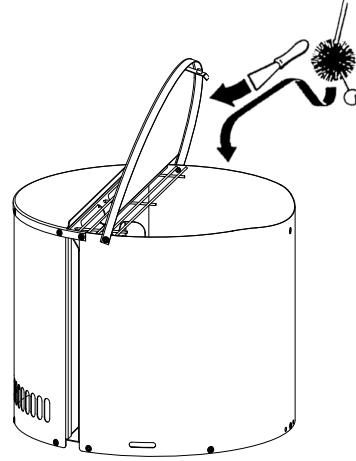
3.8.1 Puhdistusohjeet Draftboosterille

On äärimmäisen tärkeää, että Draftbooster pidetään puhtaana noesta ja muista kertymistä. Noki on savupiippupalojen pääasiallinen syy.

Draftbooster tulee tarkastaa ja puhdistaa vähintään kerran vuodessa.

Puhdistustiheys riippuu siitä, kuinka usein tulisijaa ja Draftboosteria käytetään. Tiheä käyttö vaatii tiheää puhdistusta.

Tulisijan yleinen käyttö saattaa vaatia useampia puhdistuskertoja Draftboosterille.



HUOM

Draftbooster tulee puhdistaa ammattilaisen toimesta.

Kun Draftbooster puhdistetaan, tulee samalla tarkistaa, että valuma-aukot ovat puhtaat ja sadevesi pystyy virtaamaan niistä läpi.

Valmistajaa ei voida pitää vastuullisena veden pääsemisestä savupiippuun.

3.8.2 Vikatilanteiden selvitys

Havainto	Ongelma	Ratkaisu
Draftboosteriin ei tule virtaa	<ul style="list-style-type: none"> Virtakatkaisija on kytketty pois päältä Huono sähkökytkentä 	<ul style="list-style-type: none"> Tarkista virtakatkaisin Tarkista ja korjaa kytkentäongelma
Draftboosterin virtalähde on päällä, mutta se ei toimi	<ul style="list-style-type: none"> Huono sähkökytkentä Paristo on loppunut kaukosäätimestä Laite ei reagoi on/off napin painalluksiin kaukosäätimessä 	<ul style="list-style-type: none"> Tarkista ja korjaa kytkentäongelma Vaihda paristo Vähennä langattoman vastaanottimen ja kaukosäätimen välistä matkaa
Draftboosterin virtalähde on kytketty, mutta laite humisee eikä siivekke pyöri	<ul style="list-style-type: none"> Noki saattaa tukkia Draftboosterin 	<ul style="list-style-type: none"> Puhdista Draftbooster
Draftbooster vaikuttaa toimivan hyvin, mutta se ei tuota tarpeeksi vetoa	<ul style="list-style-type: none"> Liikaa ylimääräistä ilmaa 	<ul style="list-style-type: none"> Tarkista mahdollinen vuoto tiivisteissä ja savupiipuissa
Draftbooster tärisee	<ul style="list-style-type: none"> Moottorin akseli saattaa olla vääntynyt 	<ul style="list-style-type: none"> Vaihda Draftbooster
Draftboosterista kuuluu selkeitä mekaanisia ääniä	<ul style="list-style-type: none"> Ulkopuolisia tavaroita on voinut joutua sisään Moottorin laakerit ovat voineet kulua loppuun 	<ul style="list-style-type: none"> Poista ulkopuoliset esineet Vaihda Draftbooster

4. PL - Informacje o produkcji

Niniejsza oryginalna instrukcja montażu nie zawiera dokumentacji konstrukcyjnej.

W instrukcji stosowane są następujące symbole w celu zwrócenia uwagi na zagrożenia lub ryzyko uszkodzenia produktu.

Uwaga, niebezpieczeństwo



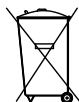
Nieprzestrzeganie instrukcji oznaczonych tym symbolem może prowadzić do poważnych niebezpieczeństw.

Ostrzeżenie



Nieprzestrzeganie instrukcji oznaczonych tym symbolem wiąże się z ryzykiem wypadku lub strat materialnych.

Utylizacja



Nie ma żadnych szczególnych obostrzeń. Produkt należy utylizować zgodnie z krajowymi przepisami dotyczącymi utylizacji złomu elektronicznego.

4.1 Zawartość opakowania

- 1 szt. - urządzenie Draftbooster (DB7)
- 1 szt. - włącznik bezprzewodowy z pilotem i baterią
- 1 szt. - zestaw montażowy
- 1 szt. - instrukcja montażu i obsługi do urządzenia Draftbooster
- 1 szt. - instrukcja montażu i obsługi do zdalnego sterowania

4.2 Funkcja

Przeznaczenie

Draftbooster to wentylator kominowy montowany na szczycie kominu. Draftbooster ma za zadanie ułatwić rozpalamie i zapobiegać wydostawaniu się dymu podczas podkładania opału. Jest przeznaczony do piecyków na drewno i zamkniętych wkładów kominkowych o znamionowej mocy grzewczej maks. 8 kW. Draftbooster jest zaopatrzony w regulowany kołnierz montażowy, przewód o długości 5 metrów zakończony Schuko wtyczką oraz wbudowany wyłącznik.

Funkcja

Urządzenie Draftbooster ma na celu rozwiązanie problemów z uzyskaniem odpowiedniego ciągu poprzez wytworzenie podciśnienia w kominie o przekroju okrągłym i maksymalnej średnicy wewnętrznej $\varnothing 220$ mm. Draftbooster jest odporny na towarzyszące spalaniu drewna wysokie temperatury (maks. 250°C) i ciągłą eksploatację pieców i zamkniętych wkładów kominkowych.

Draftbooster musi być stale włączony podczas rozpalamia i podkładania opału. Kiedy temperatura w kominku i przewodzie kominowym osiągnie odpowiedni poziom, wytwarzając przy tym wystarczające podciśnienie, urządzenie Draftbooster można wyłączyć. Jeżeli później potrzebne będzie dodatkowe wzmocnienie ciągu, np. wskutek zmiany pogody, wystarczy włączyć Draftbooster ponownie i pozostawić go włączonym tak długo, jak to konieczne.

Do włączania/wyłączania może służyć:

- wtyczka z włącznikiem bezprzewodowym (dołączona)
- zwykła wtyczka (najlepiej wyposażona w osobny wyłącznik).

Złe nawyki związane z paleniem w piecu lub kominku mogą skutkować problemami takimi jak sadza, pożar w kominie itp. — co może spowodować uszkodzenia w urządzeniu Draftbooster.

Więcej informacji

www.draftbooster.pl



OSTRZEŻENIE

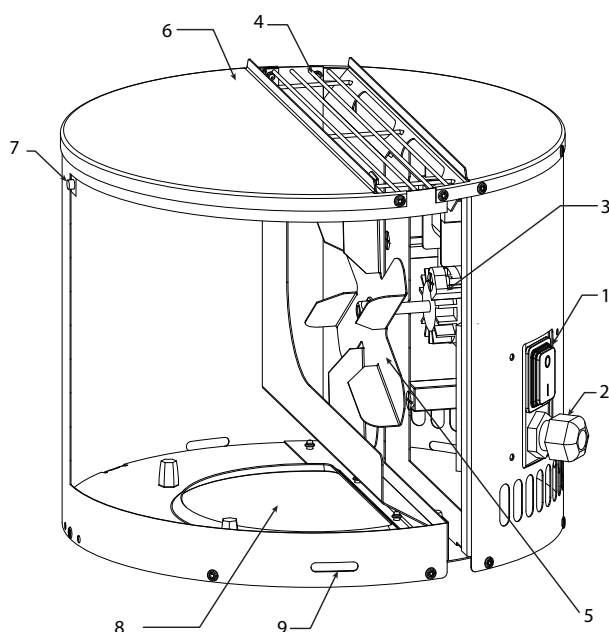
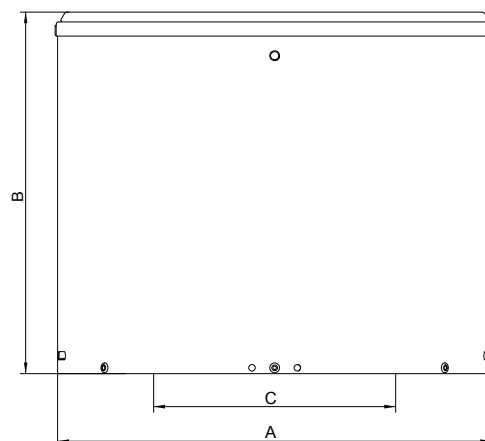
Aby uniknąć pożaru w kominie, przed zamontowaniem urządzenia Draftbooster należy wyczyścić komin! Ponieważ Draftbooster jest częścią systemu spalania drewna, należy zadbać o to, aby system miał zapewniony wystarczający dopływ świeżego powietrza. Generalnie w przypadku systemów spalania drewna zalecane jest zamontowanie czujki dymu. Niezależnie od sposobu korzystania, urządzenie Draftbooster należy włączać co najmniej raz na miesiąc, pozwalając mu pracować przez 5-10 minut. Urządzenie Draftbooster należy poddać przeglądowi i wyczyścić co najmniej raz do roku. Producent nie odpowiada za przedostawanie się wody do kominu.

4.3 Gwarancja

Produkt jest objęty gwarancją na podstawie krajowych przepisów i zasad rękojmi i gwarancji, począwszy od dnia zakupu. Producent wedle własnego uznania dokonuje wymiany lub naprawy urządzenia Draftbooster, jeśli przegląd fabryczny zakończy się wykryciem wady materiałowej lub wady produkcyjnej.

4.4 Dane techniczne

Model		Draftbooster - DB7	
Wylot		Pionowy	
Silnik		Jednofazowy, klasa izolacji H	
Napięcie	V AC	1 x 230	
Obr./min		2.000	
Prąd znamionowy	A	0,27	
Pobór mocy	kW	0,036	
IP		24D	
Masa	kg	3,2	
Wymiary	A mm	ø266	
	B mm	230	
	C mm	ø140	
Zabezpieczenie impedancje		Tak	
Maks. temperatura robocza	°C	250	
Maks. temperatura spoczynkowa	°C	250	



- 1 Wyłącznik
- 2 Dławik kablowy
- 3 Silnik
- 4 Kratka / wylot
- 5 Wirnik
- 6 Pokrywa
- 7 Mechanizm zamykający pokrywy
- 8 Otwór wlotowy
- 9 Otwory drenażowe

4.4.1 Warunki

1. Zadbaj o dopływ wystarczającej ilości świeżego powietrza do pomieszczenia, w którym znajduje się piec.
2. Zadbaj o odpowiednie zamocowanie urządzenia Draftbooster.
3. Muszą zostać podjęte odpowiednie środki, aby zagwarantować bezpieczeństwo pracy urządzeń grzewczych

Wymagania dotyczące dopływu powietrza.

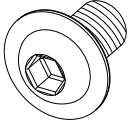

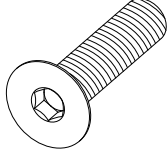
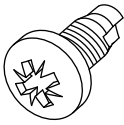
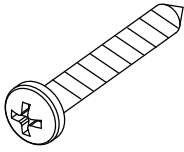
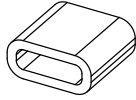
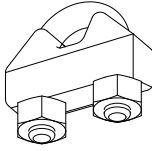

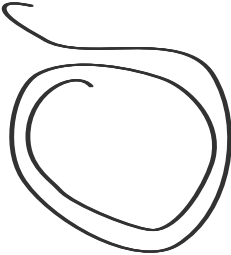
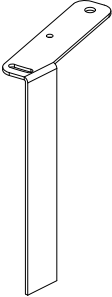
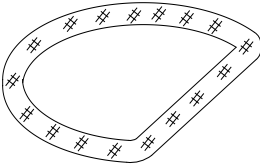
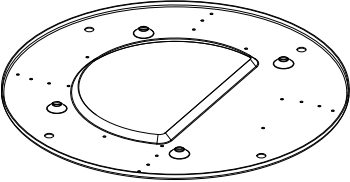
Dopływ świeżego powietrza musi odpowiadać wymogom stawianym przez lokalne przepisy.



Należy zadbać o wystarczający dopływ świeżego powietrza podczas spalania — w przeciwnym razie grozi nieprawidłowym działaniem i niewystarczającym odprowadzaniem trujących gazów spalinowych.

4.5 Montaż

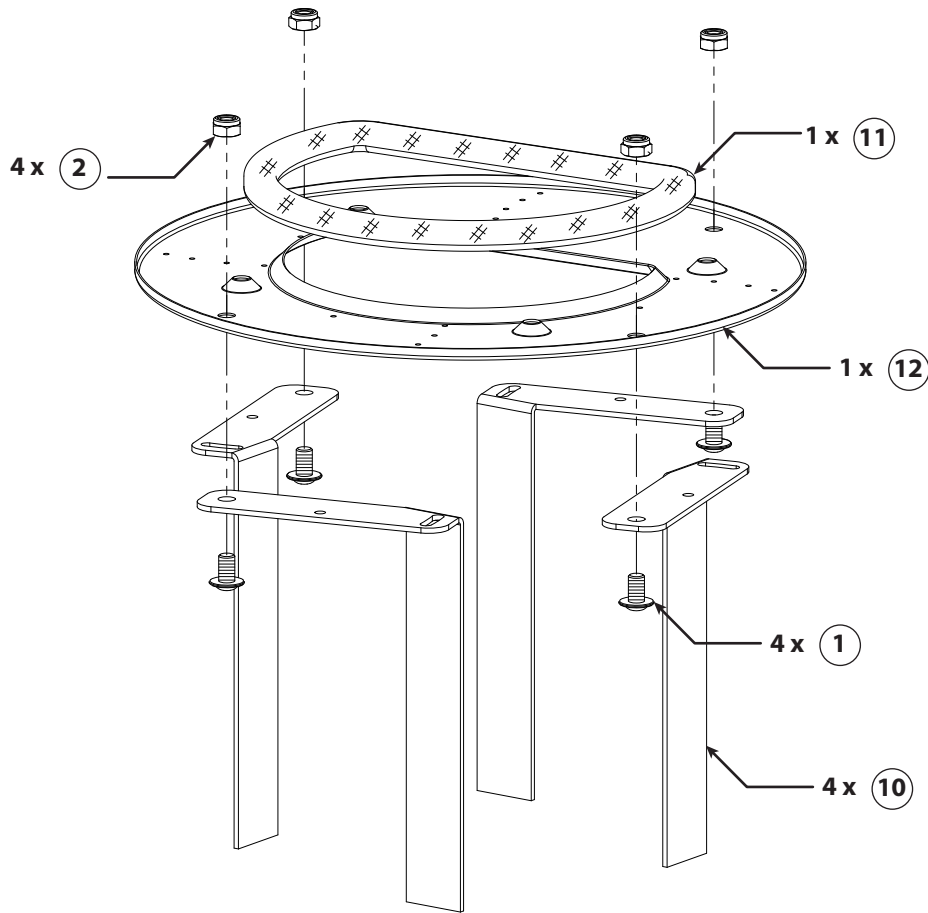
4.5.1 Elementy montażowe

<p>① 4 x</p> 	<p>② 4 x</p> 	<p>③ 4 x</p> 
<p>④ 4 x</p> 	<p>⑤ 1 x</p> 	<p>⑥ 2 x</p> 
<p>⑦ 1 x</p> 	<p>⑧ 1 x</p> 	<p>⑨ 1 x</p> 
<p>⑩ 4 x</p> 	<p>⑪ 1 x</p> 	<p>⑫ 1 x</p> 



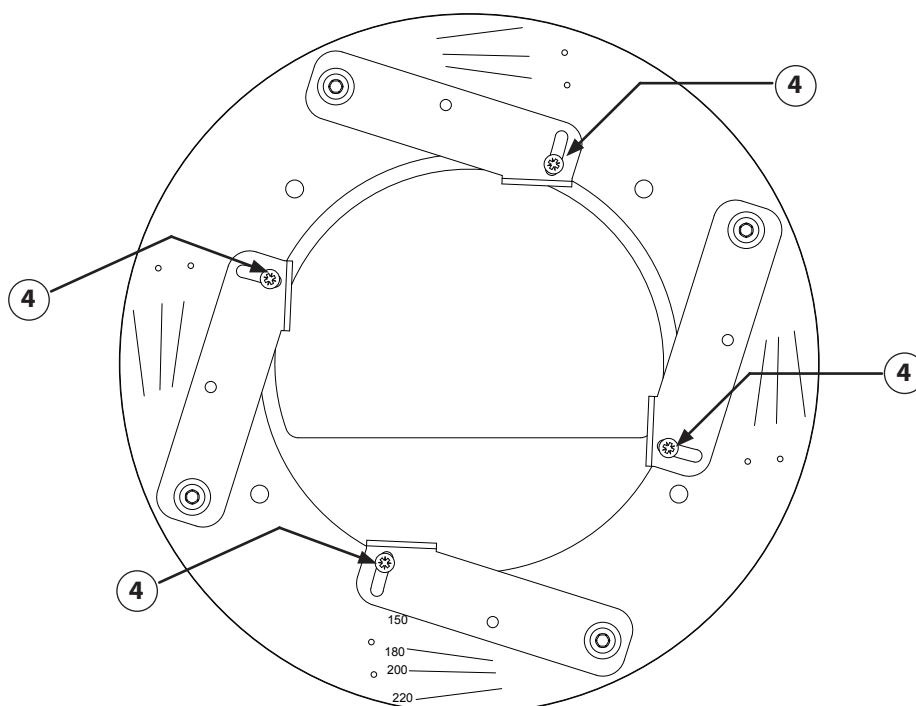
Uważać na ostre krawędzie i szpiczaste przedmioty.

4.5.2 Montaż dolnego kołnierza

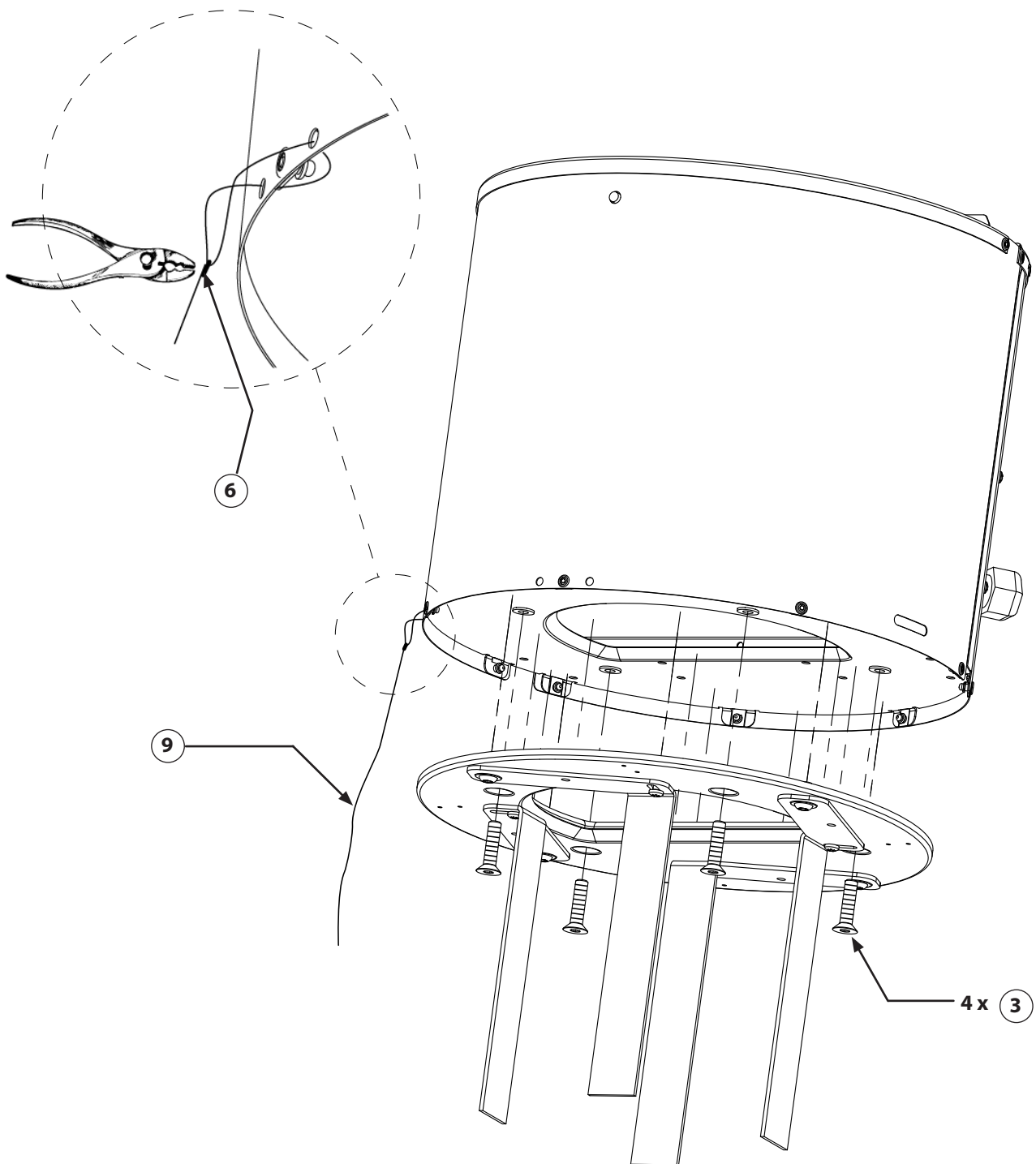


4.5.3 Regulacja kołnierza montażowego

Po zmontowaniu dolnego kołnierza należy wyregulować stopki mocujące, dopasowując ich rozstaw do średnicy wewnętrznej komina. Na poniższym przykładzie pokazano ustawienie dla średnicy wewnętrznej komina $\varnothing 150$ mm. Stopki muszą być zamocowane na stałe w odpowiedniej pozycji za pomocą 4 wkrętów.

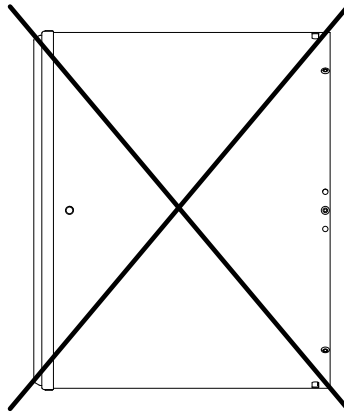
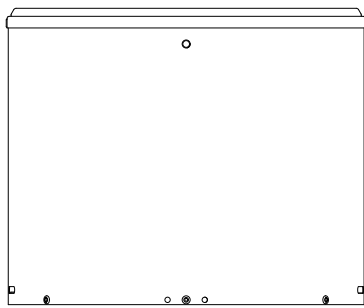


4.5.4 Montaż dolnego kołnierza i stalowej linki na urządzeniu Draftbooster

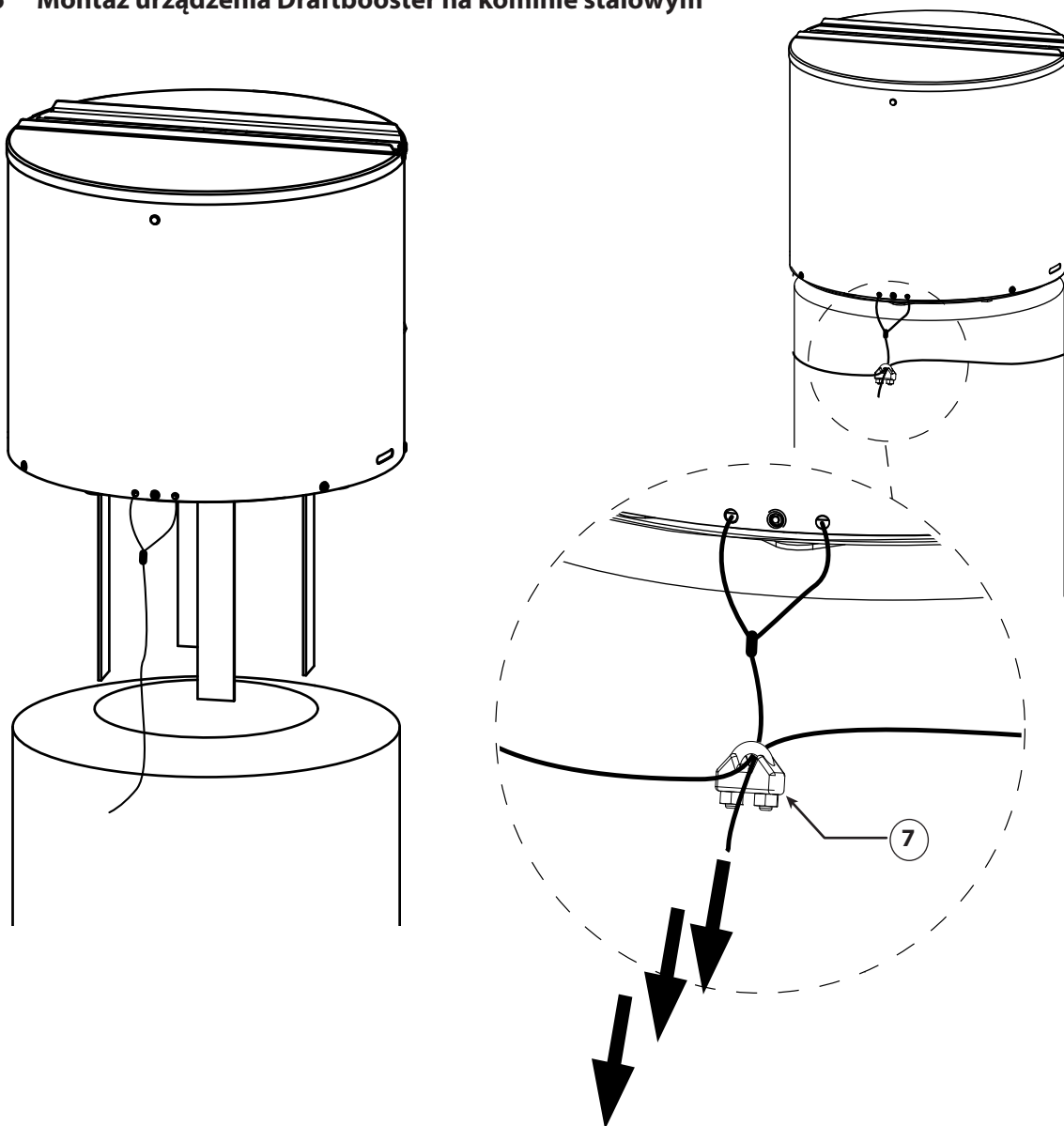


4.5.5 Położenie montażowe

Urządzenie Draftbooster musi być zawsze zamontowane w pozycji pionowej. **NIE MONTOWAĆ POZIOMO!**



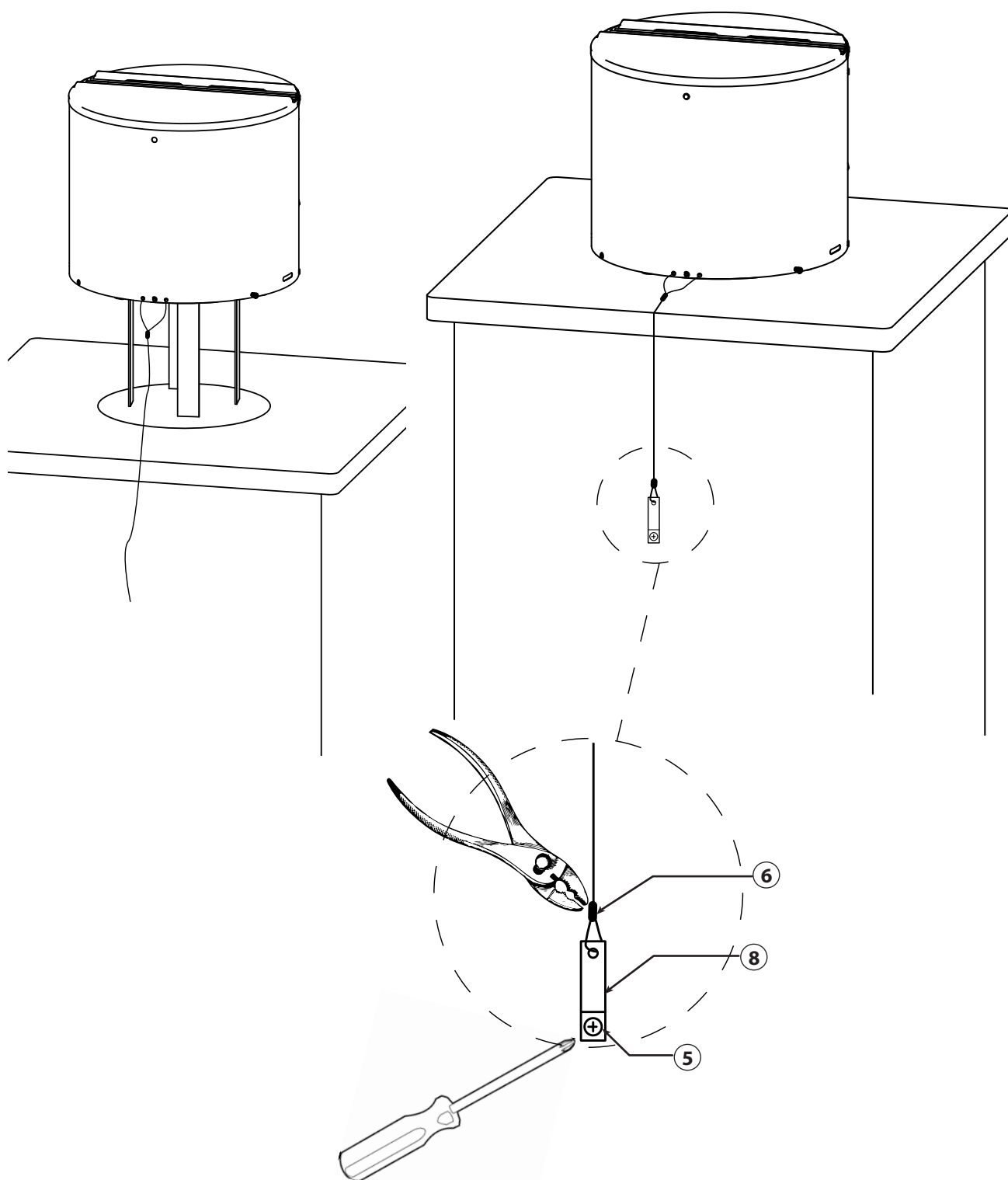
4.5.6 Montaż urządzenia Draftbooster na kominie stalowym



UWAGA

Dołączona stalowa linka musi być zawsze bezpiecznie zamocowana do urządzenia Draftbooster i komina. Linkę należy owinąć wokół komina i przewlec przez zacisk linki, a następnie pociągnąć w dół i dokręcić zacisk. Linka musi ciasno przylegać do komina, aby zagwarantować, że Draftbooster nie spadnie, ale nie może być zbyt naprężona, aby go nie przechylić.

4.5.7 Montaż urządzenia Draftbooster na kominie murowanym



UWAGA

Dołączona stalowa linka musi być zawsze bezpiecznie zamocowana do urządzenia Draftbooster i komina. Zacząć od zamocowania zaczepu linki na kominie, utworzyć pętelkę i zabezpieczyć linkę okuciem. Linka musi być lekko naprężona w kierunku do dołu — na tyle mocno, aby zagwarantować, że Draftbooster nie spadnie, ale nie może być zbyt mocno naprężona, aby go nie przechylić.

4.6 Instalacja elektryczna

Draftbooster musi być zawsze podłączony do gniazdka elektrycznego z uziemieniem.

- Wtyczka z włącznikiem bezprzewodowym powinna być podłączona do odpowiedniego gniazdka elektrycznego w pobliżu pieca lub komina. Do włącznika bezprzewodowego można podłączyć przewód urządzenia Draftbooster, dzięki czemu można je włączać i wyłączać za pomocą pilota. (Należy się upewnić, że zdalne sterowanie działa prawidłowo. Jeśli nie, należy spróbować zmniejszyć odstęp pomiędzy włącznikiem bezprzewodowym a pilotem).
- Jeśli włącznik bezprzewodowy nie jest używany, wtyczkę urządzenia Draftbooster można podłączyć bezpośrednio do gniazdka elektrycznego. Najlepiej, aby gniazdko było wyposażone w osobny włącznik/wyłącznik.



NIEBEZPIECZEŃSTWO

Jeśli zajdzie potrzeba wymiany oryginalnego przewodu urządzenia Draftbooster, należy użyć przewodu takiego samego typu. W przeciwnym razie izolacja może się stopić lub pęknąć, odsłaniając przewód elektryczny.

4.7 Uruchomienie



NIEBEZPIECZEŃSTWO

Sprawdzić, czy piec funkcjonuje prawidłowo podczas działania urządzenia Draftbooster. Należy się upewnić, że do pomieszczenia nie dostają się spaliny, co może doprowadzić do zatrucia tlenkiem węgla.

1. Włączyć Draftbooster przed rozpaleniem ognia (otworzyć całkowicie dopływ powietrza do spalania).
2. Umieścić drewno w piecu.
3. Przed podpaleniem sprawdzić, czy Draftbooster działa. Zapalić zapałkę i trzymać przez chwilę w komorze spalania. Dym z zapałki powinien być zaciągany do komina.*
4. Można też nasłuchiwać, czy słychać obracający się wentylator urządzenia Draftbooster.**
5. Zapalić ogień i sprawdzić, czy z pieca nie uchodzi dym.
6. Zamknąć drzwiczki.

- Czy dym uchodzi z zamkniętego pieca?
 - Zamknąć dopływ powietrza do pieca.
 - Otworzyć okna w pomieszczeniu gdzie znajduje się piec i dokładnie przewietrzyć.
 - W razie potrzeby należy wezwać fachowca w celu rozwiązania problemu.
 - Jeśli zostaną stwierdzone usterki, należy je usunąć przed ponownym użyciem urządzenia Draftbooster i samego pieca.

*/** UWAGA: Jeśli Draftbooster nie zaciąga dymu z zapałki do komina, lub jeśli nie słychać pracy wentylatora, NIE zapalać ognia. Poszukać w części Rozwiązywanie problemów (rozdział 4.8.2 na stronie 39). Jeśli nie rozwiązuje to problemu, należy wezwać odpowiedniego fachowca.



OSTROŻNIE

Nie dopuszczać do przegrzania pieca. Niewielkie drobinki sadzy mogą się zapalić, wywołując pożar w kominie, który może oznaczać niebezpieczny wzrost temperatury w kominie. Jeśli doszło do pożaru w kominie, należy sprawdzić działanie urządzenia Draftbooster od strony mechanicznej i elektrycznej. Jeśli zostaną stwierdzone uszkodzenia, należy je usunąć przed ponownym użyciem urządzenia Draftbooster i samego pieca.

4.8 Konserwacja i rozwiązywanie problemów

Draftbooster powinien przejść przegląd co najmniej raz do roku, najlepiej przy okazji przeglądu stanu komina. Łopatki wirnika i dolną część obudowy silnika należy oczyścić z sadzy i innych zanieczyszczeń.



OSTRZEŻENIE

Nie otwierać urządzenia Draftbooster, dopóki nie zostanie wyłączone zasilanie elektryczne. Powierzchnie urządzenia mogą być gorące.

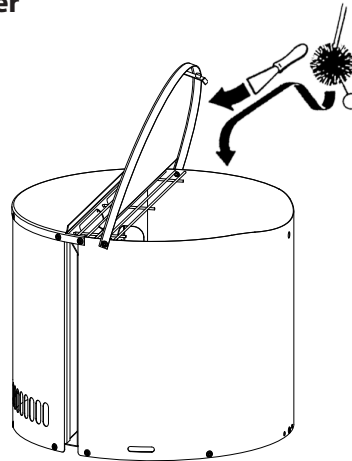
4.8.1 Częstotliwość czyszczenia urządzenia Draftbooster

Bardzo ważne jest to, aby Draftbooster był oczyszczony z sadzy i zanieczyszczeń. Sadza to główna przyczyna pożarów komina.

Draftbooster musi być regularnie czyszczony i przechodzić przegląd co najmniej raz do roku.

Częstotliwość czyszczenia zależy przede wszystkim od tego, jak często używany jest piec i Draftbooster. Częste użytkowanie oznacza częste czyszczenie.

Regularne palenie w piecu może wymagać częstszego czyszczenia urządzenia Draftbooster.



UWAGA

Draftbooster musi być czyszczony przez osobę dysponującą odpowiednim doświadczeniem.

Podczas czyszczenia należy zadbać o to, aby otwory drenażowe były drożne i mogły odprowadzać wodę deszczową. Producent nie odpowiada za przedostawanie się wody do komina.

4.8.2 Rozwiązywanie problemów

Objawy	Problem	Rozwiązanie
Brak zasilania urządzenia Draftbooster	<ul style="list-style-type: none"> Wyłącznik jest wyłączony Słabe połączenia elektryczne 	<ul style="list-style-type: none"> Sprawdzić wyłącznik Sprawdzić i usunąć problem
Zasilanie urządzenia Draftbooster jest włączone, ale nie działa	<ul style="list-style-type: none"> Słabe połączenia elektryczne Zużyta bateria w pilocie zdalnego sterowania Brak reakcji na włączanie/wyłączanie pilotem zdalnego sterowania 	<ul style="list-style-type: none"> Sprawdzić i usunąć problem z połączeniami Wymienić baterię Zmniejszyć odstęp pomiędzy włącznikiem bezprzewodowym a pilotem
Zasilanie urządzenia Draftbooster jest podłączone, silnik buczy, ale wentylator się nie obraca	<ul style="list-style-type: none"> Draftbooster może być zablokowany przez sadzę 	<ul style="list-style-type: none"> Wyczyścić Draftbooster
Draftbooster wydaje się działać prawidłowo, ale nie ma wystarczającego ciągu	<ul style="list-style-type: none"> Zbyt wiele zaciąganego „fałszywego” powietrza 	<ul style="list-style-type: none"> Sprawdzić szczelność przewodu kominowego i komina
Draftbooster wibruje	<ul style="list-style-type: none"> Wał silnika może być wygięty 	<ul style="list-style-type: none"> Wymienić Draftbooster
Słychać odgłosy mechaniczne	<ul style="list-style-type: none"> Możliwa obecność ciał obcych Łożyska silnika mogą być zużyte 	<ul style="list-style-type: none"> Usunąć ciała obce Wymienić Draftbooster

5. NL - Productinformatie

Deze oorspronkelijke installatiehandleiding bevat geen documentatie over constructies.

De volgende symbolen worden in de instructies gebruikt om het risico op gevaar of beschadiging aan het product aan te duiden.

Verbodsteken



De niet-naleving van instructies met een verbodsteken kan resulteren in zeer gevaarlijke situaties.

Gevaar



De niet-naleving van instructies met een waarschuwingsteken houdt mogelijk een risico op letsels of materiële schade in.

Verwijdering



Geen speciale voorzorgen. Het product moet volgens de nationale voorschriften voor verwijdering van elektronisch afval worden ingezameld.

5.1 Verpakkingsinhoud

- 1 Draftbooster (DB7)
- 1 draadloze contactdoos met afstandsbediening en batterij
- 1 montagekit
- 1 installatie- en instructiehandleiding voor de Draftbooster
- 1 installatie- en instructiehandleiding voor de afstandsbediening

5.2 Werking

Toepassing

De Draftbooster is een ventilator die bovenop de schoorsteen wordt geïnstalleerd. De Draftbooster is ontwikkeld om het aansteken en bijvullen van de kachel te vergemakkelijken. Hij is geschikt voor zowel houtkachels als gesloten inbouwassettes met een nominaal vermogen van maximaal 8 kW. De Draftbooster is uitgerust met een flexibele flens, een draad met Schuko stekker van 5 meter en een geïntegreerde isolatieschakelaar.

Werking

De Draftbooster is speciaal ontwikkeld om problemen met trek te verhelpen door een mechanische trek te creëren in schoorstenen met een rond kanaal en een maximale binnendiameter van 220 mm. De Draftbooster is bestand tegen de hoge temperaturen die tijdens het verbranden van hout ontstaan, en dit tot een maximale temperatuur van 250 °C. Hij is geschikt voor een constante werking op kachels en gesloten inbouwassettes.

De Draftbooster moet bij het aansteken van het vuur alsook telkens wanneer er hout wordt toegevoegd, ingeschakeld zijn. Zodra de werkingstemperatuur in de haard, het rookkanaal en de schoorsteen een redelijk niveau heeft bereikt en er dus voldoende trek is, kunt u uw Draftbooster eventueel uitschakelen. Als er later een extra uitblaas nodig is – bijv. door verandering van weer – schakelt u de Draftbooster gewoon weer in en laat u hem zo lang als nodig werken.

De Draftbooster starten/stoppen kan als volgt:
 - met een draadloze contactdoos (meegeleverd)
 - met een gewone contactdoos (mogelijk met schakelaar)

Slechte gewoonten op het vlak van verwarming kunnen problemen veroorzaken zoals roet, schoorsteenbrand enz. die schade aan de Draftbooster kunnen toebrengen.

Meer informatie

www.draftbooster.be



WAARSCHUWING

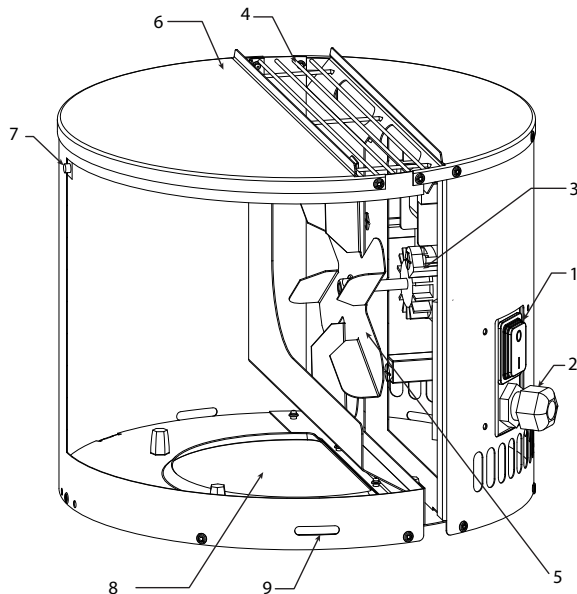
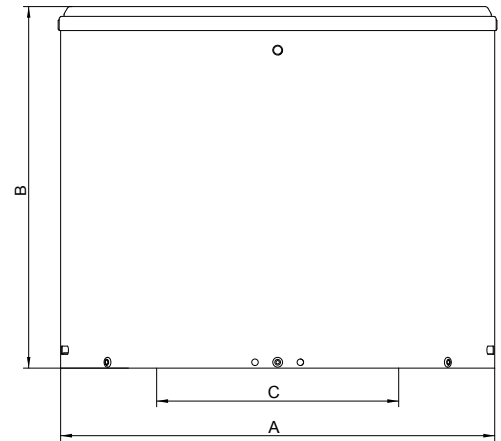
Om schoorsteenbranden te voorkomen, moet de schoorsteen vóór de installatie van de Draftbooster worden geveegd! Aangezien de Draftbooster een onderdeel van uw houtkachelinstallatie vormt, moet u erop letten dat het ontwerp voldoet aan de vereisten voor de toevoer van verse lucht. Het is altijd aanbevolen om samen met een houtkachelinstallatie een rookalarm te laten installeren. Ongeacht het gebruik moet u de Draftbooster minstens één keer per maand gedurende 5 tot 10 minuten inschakelen. Inspecteer en reinig uw Draftbooster minstens eenmaal per jaar. De fabrikant is niet aansprakelijk voor indringing van water in de schoorsteen.

5.3 Garantie

Vanaf de aankoopdatum zijn de nationale garantie- en waarborgvoorwaarden van toepassing voor dit product. Vervanging of herstelling van de Draftbooster valt onder de exclusieve beoordeling van de fabrikant indien er tijdens een fabrieksinspectie een defect in het materiaal of een productiefout wordt vastgesteld.

5.4 Specificaties en afmetingen

Model		Draftbooster - DB7
Uitblaas		Verticaal
Motor		Spleetpoolmotor, klasse H
Spanning	V AC	1 x 230
Toeren per minuut		2000
Stroom	Amp	0,27
Energieverbruik	kW	0,036
IP		24D
Gewicht	kg	3,2
Afmetingen	A mm	ø266
	B mm	230
	C mm	ø140
Impedantiebescherming		Ja
Max. werkingstemperatuur	°C	250
Max. temperatuur bij stilstand	°C	250



1. Aan-uitknop
2. Kabelwartel
3. Motor
4. Rooster
5. Propeller
6. Omhulsel
7. Borgschroef
8. Aanzuigopening
9. Afwateringsopening

5.4.1 Voorzorgsmaatregelen

1. Zorg voor voldoende toevoer van verse lucht in de ruimte waarin de kachel zich bevindt.
2. Zorg ervoor dat de Draftbooster goed wordt ondersteund.
3. Neem de nodige voorzorgsmaatregelen voor een veilig gebruik van warmtebronnen.

Vereisten op het vlak van luchttoevoer

De vereiste toevoer van verse lucht moet aan de lokale voorschriften voldoen.

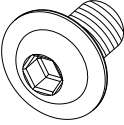

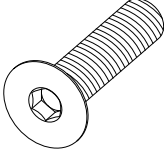
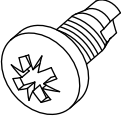
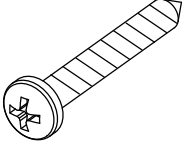

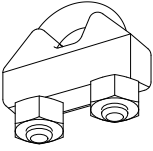
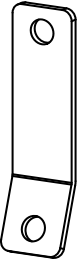
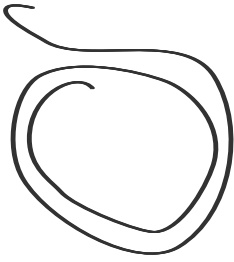
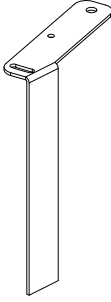
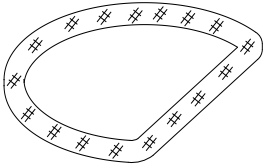
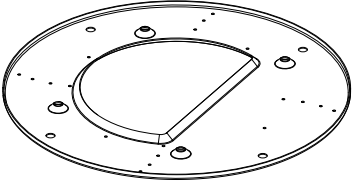


GEVAAR

Zorg voor voldoende verse lucht tijdens de verbranding. Zo niet kan dit leiden tot een foutieve werking en een onvoldoende afvoer van dodelijke gassen.

5.5 Installatie

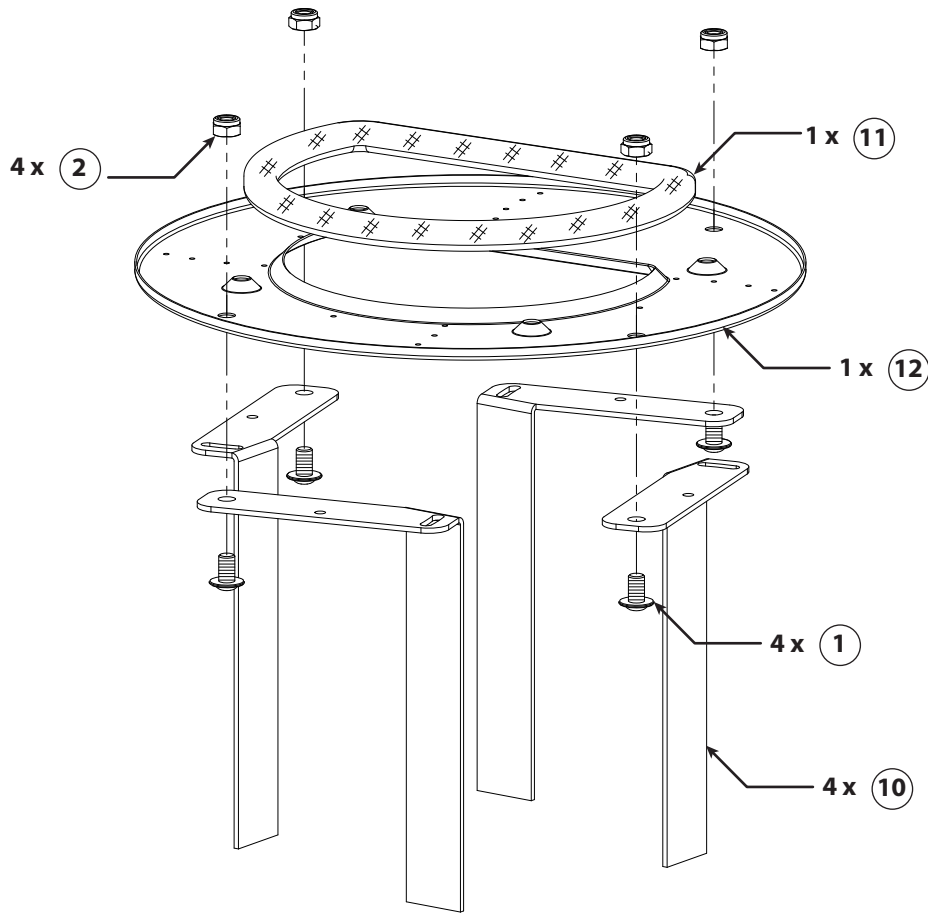
5.5.1 Montageonderdelen

<p>① 4 x</p> 	<p>② 4 x</p> 	<p>③ 4 x</p> 
<p>④ 4 x</p> 	<p>⑤ 1 x</p> 	<p>⑥ 2 x</p> 
<p>⑦ 1 x</p> 	<p>⑧ 1 x</p> 	<p>⑨ 1 x</p> 
<p>⑩ 4 x</p> 	<p>⑪ 1 x</p> 	<p>⑫ 1 x</p> 



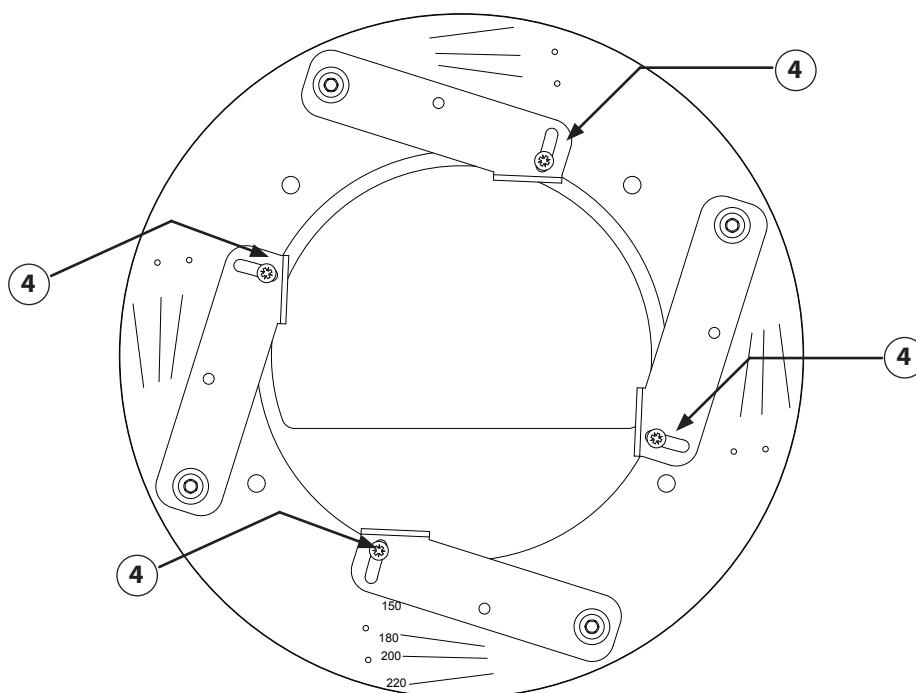
Opgepast voor scherpe en puntvormige onderdelen

5.5.2 Montage van de onderflens

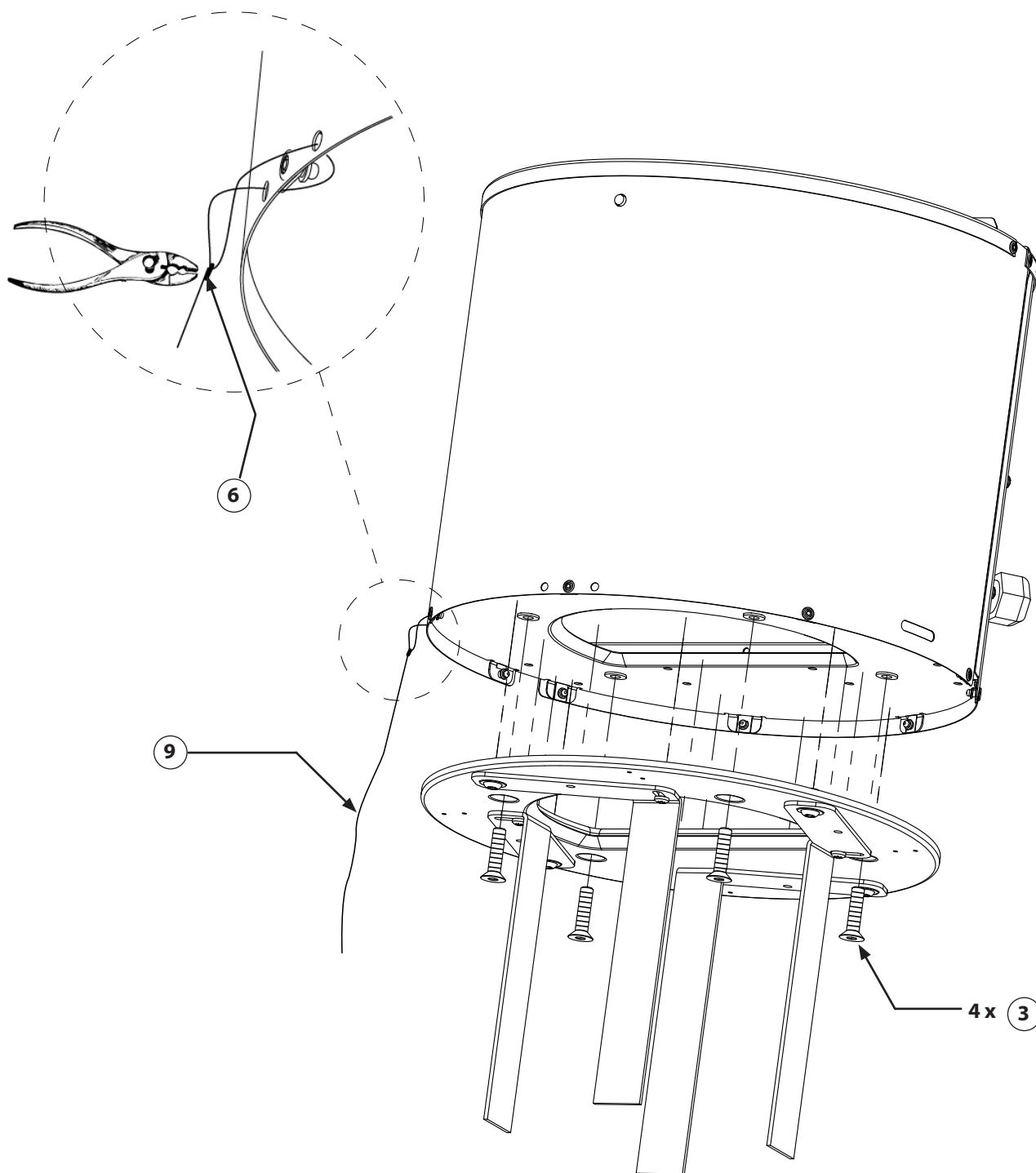


5.5.3 Instelling van de flexibele flens

Na montage van de onderflens stelt u de flenssteunen af in functie van de binnendiameter van de schoorsteen en bevestigt u de steunen in deze positie. In het onderstaande voorbeeld ziet u de afstelling voor een schoorsteen met een binnendiameter van 150 mm. De steunen moet permanent in de juiste positie worden bevestigd aan de hand van vier zelfborende schroeven.

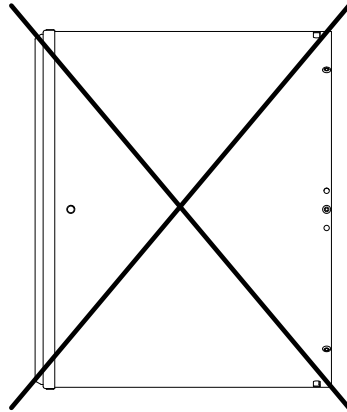
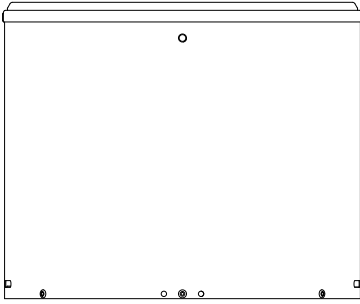


5.5.4 Installatie van de onderflens en draad op de Draftbooster

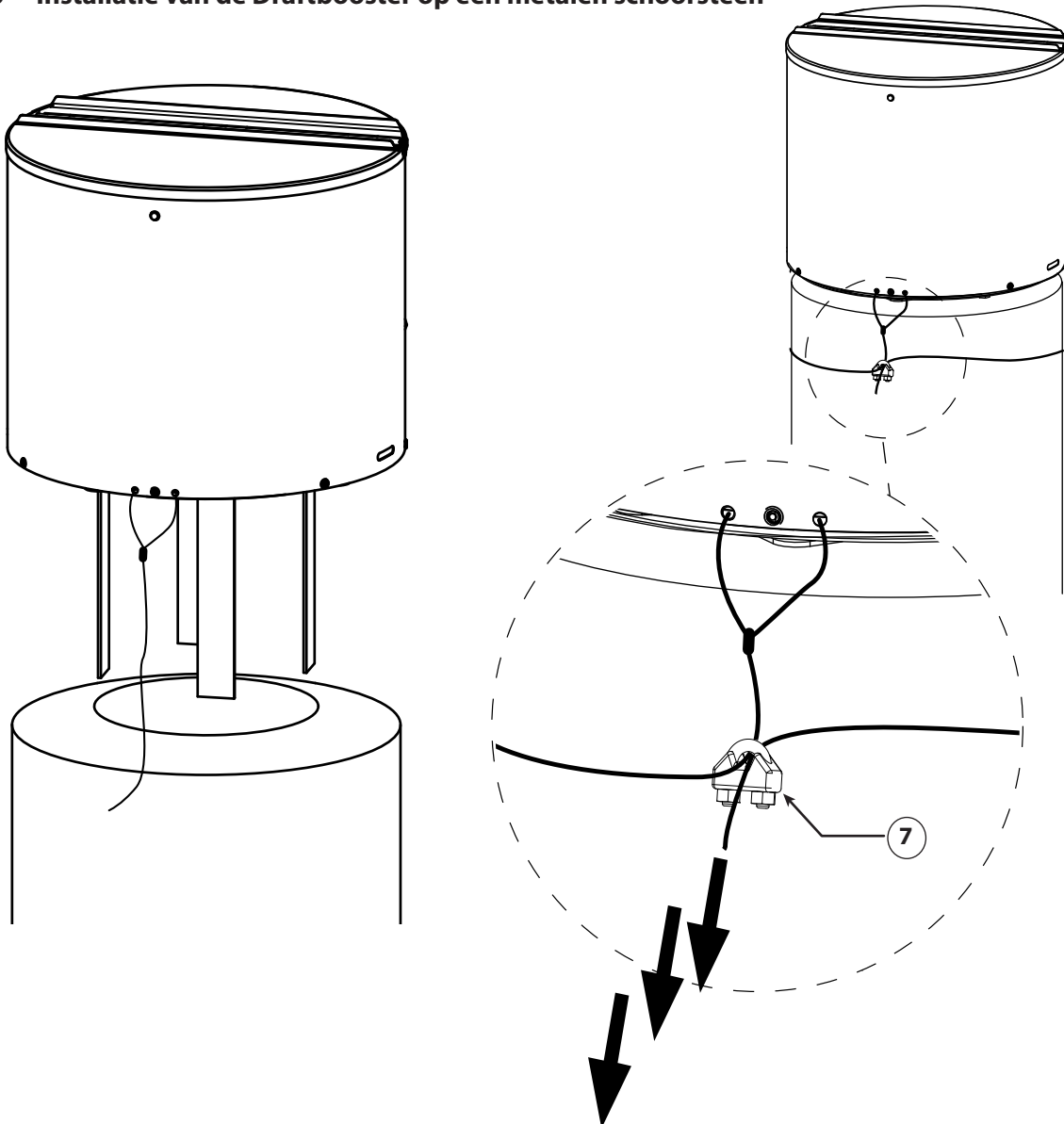


5.5.5 Plaatsing

De Draftbooster moet altijd in een verticale positie worden geplaatst. **INSTALLEER DE DRAFTBOOSTER NOOIT HORIZONTAAL!**

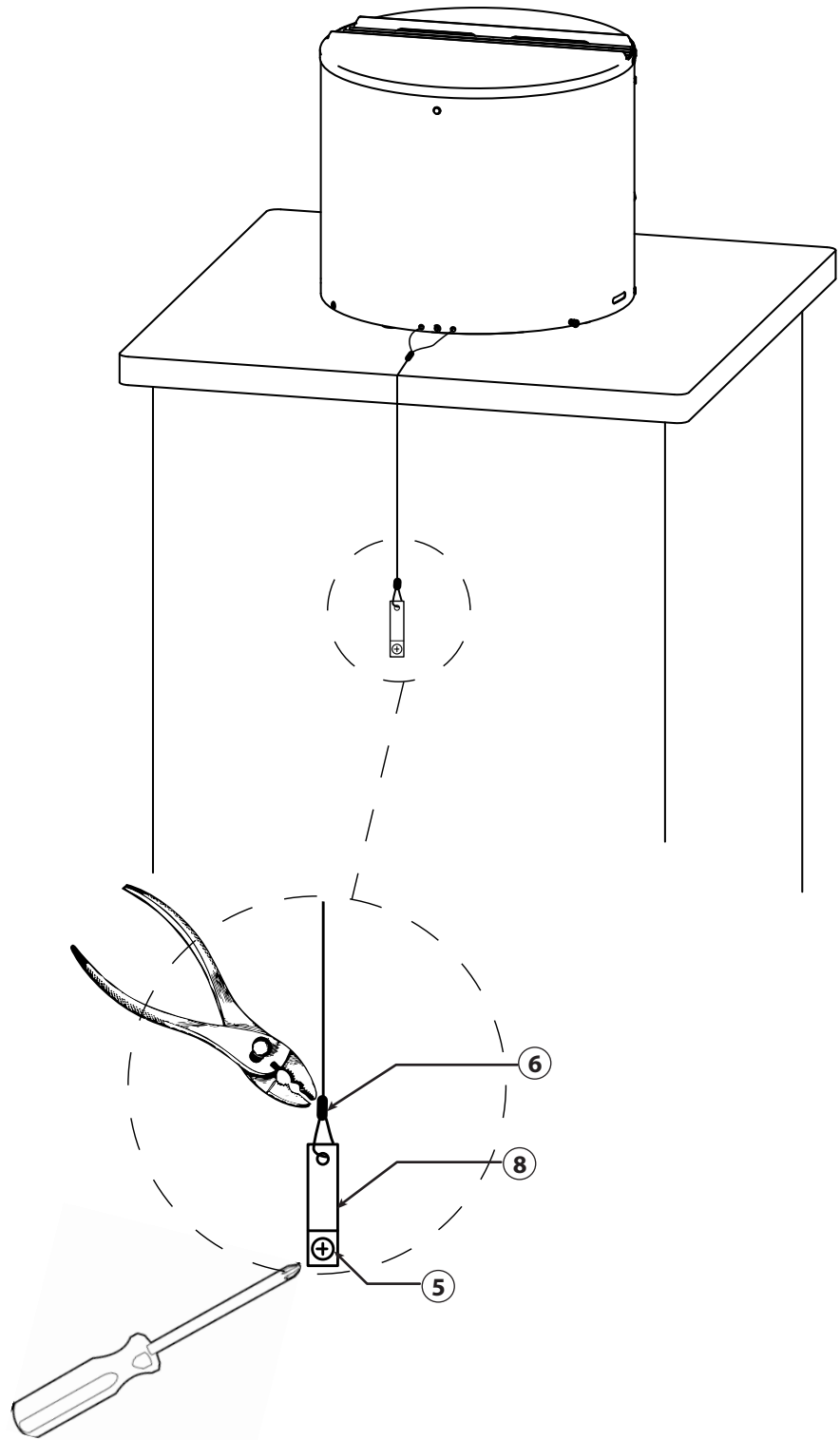


5.5.6 Installatie van de Draftbooster op een metalen schoorsteen



**OPMERKING**

De meegeleverde staaldraad moet altijd stevig aan zowel de Draftbooster als de schoorsteen worden bevestigd. Wikkel de draad rondom de schoorsteen en doorheen de draadvergrendeling. Bevestig de draad in neerwaartse richting en maak de draadvergrendeling vast. De draad moet vastzitten zodat de Draftbooster op zijn plaats op de schoorsteen blijft, maar let erop dat de Draftbooster niet kantelt door een te strakke sluiting.

5.5.7 Installatie van de Draftbooster op een bakstenen schoorsteen

**OPMERKING**

De meegeleverde staaldraad moet altijd stevig aan zowel de Draftbooster als de schoorsteen worden bevestigd. Maak eerst de draadsteun vast aan de schoorsteen, trek de lus strak en klem de vergrendeling vast. De draad wordt in neerwaartse richting bevestigd en moet voldoende vast zitten zodat de Draftbooster op zijn plaats op de schoorsteen blijft. Let er echter op dat de Draftbooster niet kantelt door een te strakke sluiting.

5.6 Elektrische bedrading

De Draftbooster moet altijd aan een contactdoos met aarding worden aangesloten.

- De draadloze contactdoos moet aangesloten worden op een goed geplaatst muurstopcontact in de buurt van de kachel en de schoorsteen. U kunt nu de stekker van de Draftbooster insteken en de Draftbooster bedienen via de aan/uit-schakelaar op de afstandsbediening. (Controleer of u de Draftbooster kunt in- en uitschakelen. Zo niet zorgt u voor een kleinere afstand tussen de draadloze contactdoos en de afstandsbediening.)
- Als u geen gebruik maakt van de draadloze contactdoos, kunt u de stekker van de Draftbooster rechtstreeks op het muurstopcontact aansluiten. Eventueel met een aan/uit-schakelaar.

**GEVAAR**

Indien de oorspronkelijke Draftbooster kabel aan vervanging toe is, gebruik dan een kabel van hetzelfde type. Zo niet kan de isolatie smelten of eroderen zodat de kabel zelf bloot te liggen.

5.7 Vuur aanmaken

**GEVAAR**

Controleer of de kachel naar behoren werkt terwijl de Draftbooster is ingeschakeld. Zorg ervoor dat er geen gassen in de kamer ontsnappen. Dit kan immers een koolmonoxidevergiftiging veroorzaken.

1. Voordat u het vuur aansteekt, schakelt u de Draftbooster in (open de luchtinlaat van de kachel volledig).
2. Leg het hout in de kachel.
3. Controleer of de Draftbooster is ingeschakeld voordat u het vuur probeert aan te steken. Steek een lucifer aan binnen in de kachel en controleer of de rook van de brandende lucifer naar boven in de kachel wordt gezogen richting de schoorsteen*.
4. Luister aandachtig. U moet het blad van de Draftbooster horen ronddraaien**.
5. Steek het vuur aan en zorg ervoor dat er geen rook uit de kachel ontsnapt.
6. Sluit de deuren.

- Ontsnapt er toch rook uit de gesloten kachel?
 - Sluit de luchtinlaat van de kachel.
 - Open de ramen in de kamer waarin de kachel zich bevindt voor een grondige verluchting.
 - Indien nodig vraagt u hulp aan een erkende installateur om het probleem te verhelpen.
 - Als u een defect vaststelt, moet het probleem worden opgelost voordat u de Draftbooster en kachel opnieuw gebruikt.

*/** OPMERKING: Indien de Draftbooster de rook van de lucifer niet naar boven in de kachel trekt of indien u de Draftbooster niet hoort werken, doe dan geen vuur aan. Raadpleeg het gedeelte over problemen oplossen (deel 5.8.2 op pagina 48). Indien het probleem daarna nog altijd niet is verholpen, neemt u telefonisch contact op.

**OPGELET**

Oververhit de kachel niet. Kleine roetdeeltjes kunnen vlam vatten en een brand in de schoorsteen veroorzaken, met gevaarlijke hoge temperaturen in de schoorsteen tot gevolg.

Na een schoorsteenbrand moet u de mechanische en elektrische werking van de Draftbooster controleren. Als u een defect vaststelt, moet het probleem worden opgelost voordat u de Draftbooster en kachel opnieuw gebruikt.

5.8 Onderhoud en problemen oplossen

De Draftbooster moet minstens eenmaal per jaar worden gecontroleerd samen met de inspectie van de schoorsteen. Roet en andere aanslag op de rotorbladen en de onderkant van de motorbehuizing moeten worden verwijderd.



WAARSCHUWING

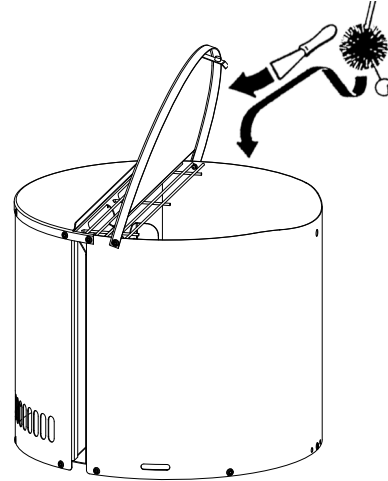
Open de Draftbooster alleen wanneer de stroomtoevoer via de schakelaar is uitgeschakeld. Het oppervlak kan warm zijn.

5.8.1 Reiniging van de Draftbooster

Het is uiterst belangrijk dat u de Draftbooster vrij van roet en aanslag houdt. Roet is immers de grootste oorzaak van schoorsteenbranden.

De Draftbooster moet minstens eenmaal per jaar worden gereinigd en geïnspecteerd. Hoe vaak u de Draftbooster moet reinigen, hangt af van hoe frequent u de kachel en Draftbooster gebruikt. Bij een regelmatig gebruik is een regelmatige reiniging vereist.

Als u de kachel frequent gebruikt, is het nodig dat u de Draftbooster ook vaker reinigt.



OPMERKING

De Draftbooster moet door een vakkundige persoon worden gereinigd. Tijdens de reiniging moet er door alle afvoeropeningen regenwater kunnen stromen. De fabrikant is niet aansprakelijk voor indringing van water in de schoorsteen.

5.8.2 Problemen oplossen

Vaststelling	Probleem	Oplossing
Geen stroomtoevoer naar de Draftbooster	<ul style="list-style-type: none"> • De schakelaar is uitgeschakeld. • Slechte elektrische verbinding 	<ul style="list-style-type: none"> • Controleer de schakelaar. • Controleer en los het probleem op.
De stroomtoevoer naar de Draftbooster is ingeschakeld maar werkt niet	<ul style="list-style-type: none"> • Slechte elektrische verbinding • Lege batterij in de afstandsbediening • Geen reactie wanneer u op aan/uit drukt op de afstandsbediening 	<ul style="list-style-type: none"> • Controleer en los de verbindingproblemen op. • Vervang de batterij. • Maak de afstand tussen de draadloze contactdoos en de afstandsbediening kleiner. • Fjern plastikstripsen fra batteriet i fjernbetjeningen
De stroomtoevoer naar de Draftbooster is ingeschakeld maar maakt een zoemend geluid en de Draftbooster draait niet	<ul style="list-style-type: none"> • Mogelijk wordt de werking van de Draftbooster door roet geblokkeerd. 	<ul style="list-style-type: none"> • Reinig de Draftbooster.
De Draftbooster lijkt prima te werken maar er is niet voldoende trek	<ul style="list-style-type: none"> • Er wordt te veel valse lucht aangezogen. 	<ul style="list-style-type: none"> • Controleer op lekkage in het rookkanaal en de schoorsteen.
De Draftbooster trilt	<ul style="list-style-type: none"> • Mogelijk is de motor gebogen. 	<ul style="list-style-type: none"> • Vervang de Draftbooster.
Er zijn mechanische geluiden hoorbaar	<ul style="list-style-type: none"> • Er zitten mogelijk vreemde voorwerpen vast. • Mogelijk zijn de motorlagers versleten. 	<ul style="list-style-type: none"> • Verwijder de vreemde voorwerpen. • Vervang de Draftbooster.

6. FR - Informations sur le produit

Ces instructions d'installation originales ne contiennent aucun document de construction.

Les symboles suivants sont utilisés dans les instructions pour attirer votre attention sur les dangers ou les risques d'endommagement du produit.

Symbole d'interdiction



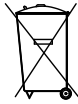
Le non-respect des instructions signalées par un symbole d'interdiction peut exposer l'utilisateur à un danger extrême.

Symbole de danger



Le non-respect des instructions signalées par un symbole d'interdiction est associé au risque de dommage corporel ou matériel.

Élimination



Pas de précautions particulières à signaler. Le produit doit être mis au rebut en respectant la réglementation nationale concernant l'élimination des déchets électroniques.

6.1 Contenu

- 1 Draftbooster (DB7).
- 1 prise sans fil avec télécommande et pile.
- 1 kit d'assemblage.
- 1 manuel d'installation et d'utilisation du Draftbooster.
- 1 manuel d'installation et d'utilisation de la télécommande

6.2 Fonction

Domaine d'application

Le Draftbooster est un ventilateur à monter au sommet de la cheminée. Le Draftbooster est conçu pour faciliter l'allumage et l'alimentation du feu. Il est destiné aux poêles à bois ou aux foyers encastrables fermés d'une capacité nominale maximum de 8 kW. Le Draftbooster est fourni avec une bride souple, un cordon de 5 mètres muni d'une Schuko fiche et un interrupteur d'isolement intégré.

Fonction

Le Draftbooster a été développé pour régler les problèmes de tirage en créant un tirage mécanique dans les cheminées à conduit circulaire d'un diamètre interne maximum de 220 mm. Le Draftbooster est conçu pour résister aux hautes températures associées à la combustion du bois à une température maximum de 250 °C et supporte le fonctionnement continu des poêles et des foyers encastrables fermés.

Le Draftbooster doit toujours fonctionner durant le démarrage (allumage du feu) et la réalimentation. Vous pouvez éteindre votre Draftbooster une fois que la température dans la cheminée, le carneau et le conduit de cheminée a atteint un niveau raisonnable permettant d'obtenir un tirage suffisant. Pour augmenter le tirage plus tard, en raison d'un changement des conditions météorologiques par exemple, il suffit d'allumer à nouveau le Draftbooster et de le laisser fonctionner aussi longtemps que nécessaire.

La mise en marche et l'arrêt de l'appareil s'effectuent via :

- une prise sans fil (incluse),
- une prise normale (éventuellement munie d'un interrupteur).

Les mauvaises habitudes de chauffage peuvent entraîner des problèmes (dépôts de suie, feux de cheminée, etc.) susceptibles d'endommager votre Draftbooster.

Informations supplémentaires

www.draftbooster.fr



AVERTISSEMENT

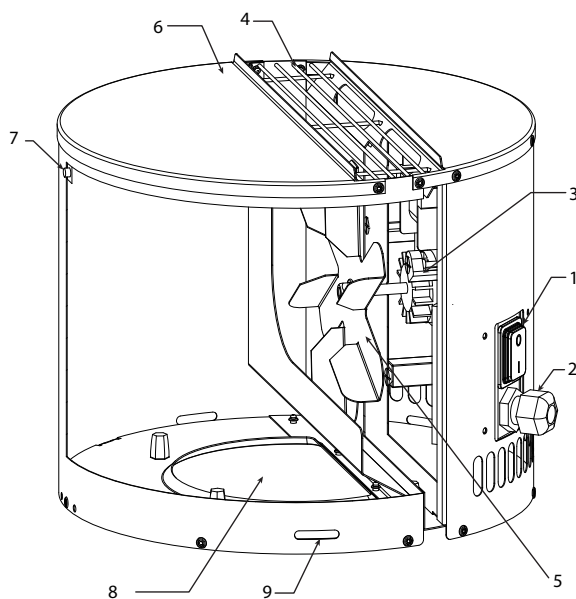
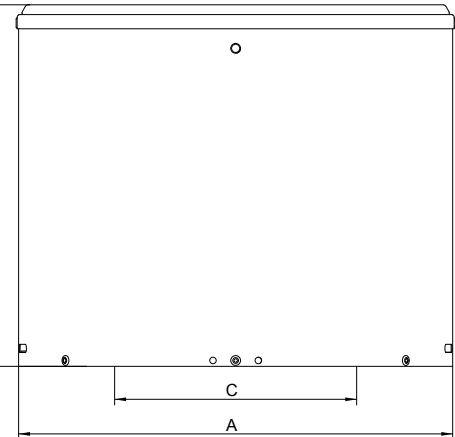
Pour éviter les feux de cheminée, veillez à faire ramoner votre cheminée avant d'installer le Draftbooster! Comme le Draftbooster fait partie d'une installation de chauffage au bois, assurez-vous que votre configuration répond aux exigences en matière d'alimentation en air frais. Il est toujours recommandé d'installer un détecteur de fumée avec tout système de chauffage au bois. Vous devez faire fonctionner votre Draftbooster pendant cinq à dix minutes au moins une fois par mois, indépendamment de la manière dont vous l'utilisez. Procédez à l'inspection et au nettoyage de votre installation Draftbooster au moins une fois par an. Le fabricant ne peut être tenu responsable des infiltrations d'eau dans la cheminée.

6.3 Garantie

Ce produit est couvert par une garantie nationale et est soumis aux règles en matière de garantie à partir de la date d'achat. Le fabricant peut remplacer ou réparer le Draftbooster, à sa seule discrétion, si un défaut matériel ou de fabrication est détecté lors de l'inspection en usine.

6.4 Caractéristiques techniques

Modèle		Draftbooster - DB7
Évacuation		verticale
Moteur		à bague de déphasage, classe H
Tension	V CA	1 x 230
Tr/min		2000
Courant	A	0,27
Consommation électrique	kW	0,036
IP		24D
Poids	kg	3,2
Dimensions	A mm	ø266
	B mm	230
	C mm	ø140
Protection à impédance		oui
Température de fonctionnement max.		°C 250
Température max. à l'arrêt		°C 250



- 1 Interrupteur
- 2 Joint à vis du câble
- 3 Moteur
- 4 Réseau/prise
- 5 Pale
- 6 Couvercle
- 7 Mécanisme de fermeture du couvercle
- 8 Prise d'air
- 9 Orifices de drainage

6.4.1 Précautions

1. Veillez à maintenir un flux d'air frais suffisant dans la pièce contenant le poêle.
2. Assurez-vous que le Draftbooster est solidement maintenu en place.
3. Veillez à prendre toutes les précautions nécessaires pour garantir une utilisation sûre des sources de chaleur.

Exigences en matière d'alimentation en air

L'alimentation en air frais requise doit être conforme aux exigences de la réglementation locale.

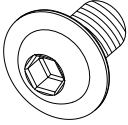

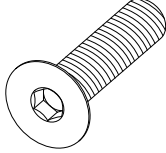
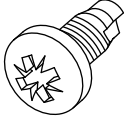
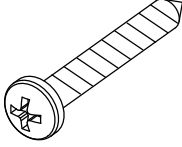
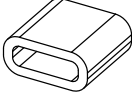
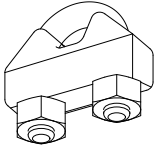
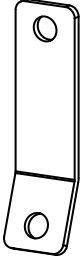
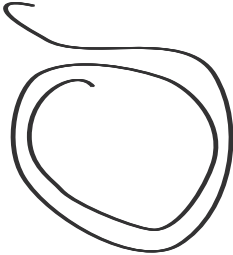
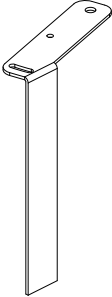
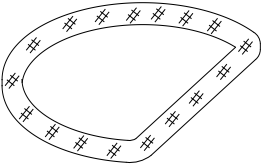
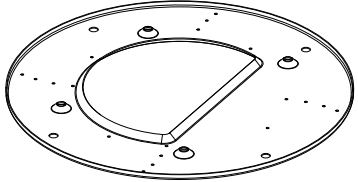


DANGER

Assurez-vous que l'alimentation en air frais est suffisante pendant la combustion, afin d'éviter tout mauvais fonctionnement du système et toute évacuation inadéquate d'émanations dangereuses.

6.5 Installation

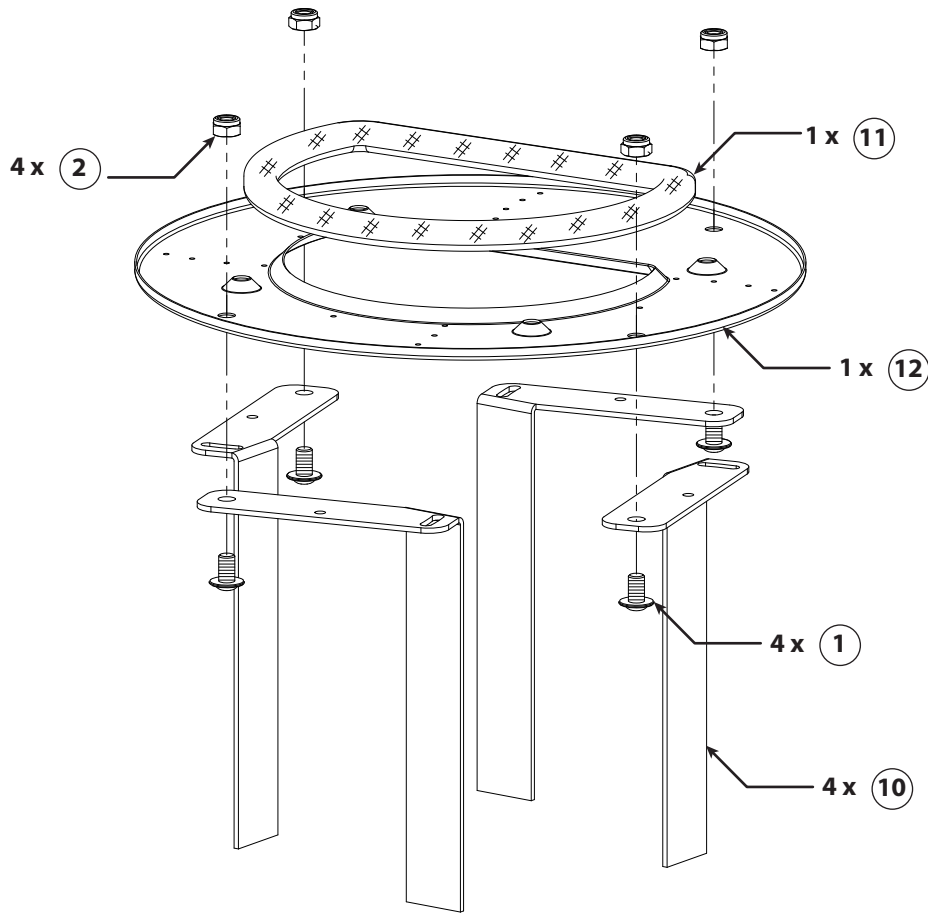
6.5.1 Pièces d'assemblage

<p>① 4 x</p> 	<p>② 4 x</p> 	<p>③ 4 x</p> 
<p>④ 4 x</p> 	<p>⑤ 1 x</p> 	<p>⑥ 2 x</p> 
<p>⑦ 1 x</p> 	<p>⑧ 1 x</p> 	<p>⑨ 1 x</p> 
<p>⑩ 4 x</p> 	<p>⑪ 1 x</p> 	<p>⑫ 1 x</p> 



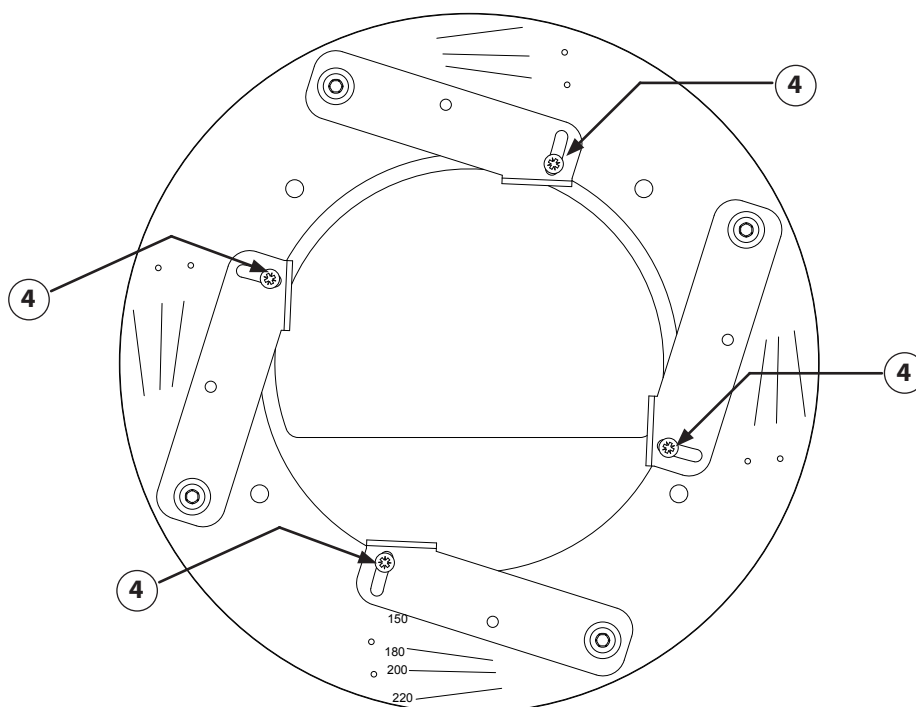
Faites attention aux pièces pointues et tranchantes.

6.5.2 Assemblage de la bride inférieure

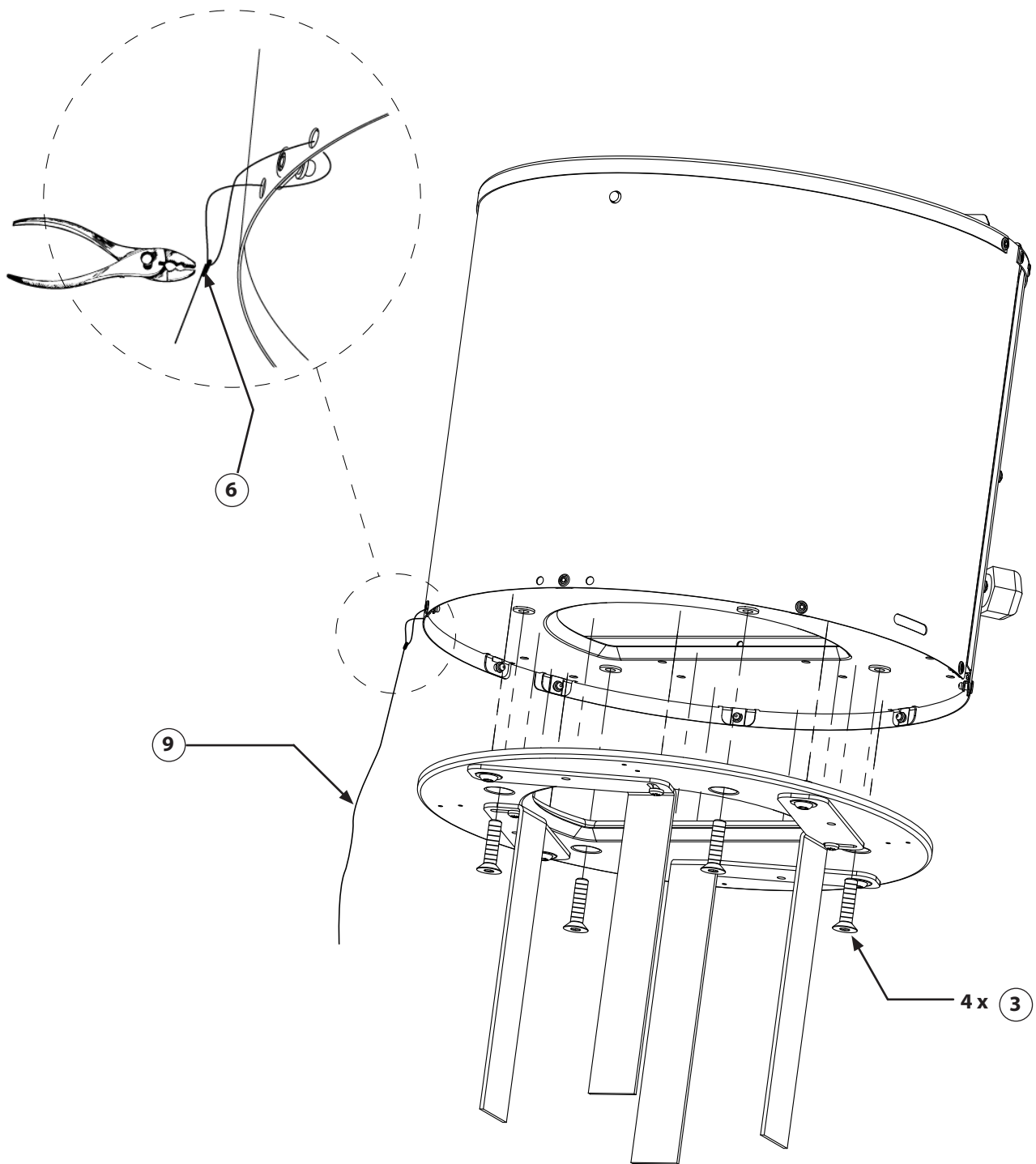


6.5.3 Ajustement de la bride souple

Après avoir assemblé la bride inférieure, ajustez les pattes de la bride pour les adapter au diamètre intérieur de votre conduit de cheminée et fixez-les en place. L'exemple ci-dessous montre les ajustements effectués pour un conduit de cheminée d'un diamètre intérieur de 150 mm. Les pattes doivent être fixées de manière permanente en position adéquate au moyen des 4 vis autotaraudeuses.

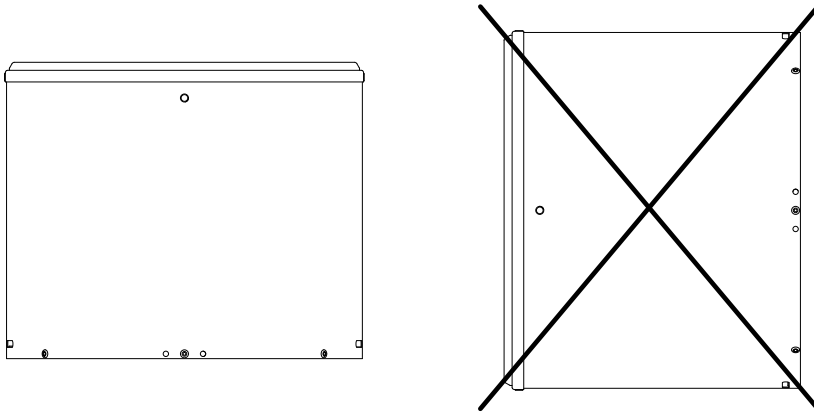


6.5.4 Installation de la bride inférieure et du câble sur le Draftbooster

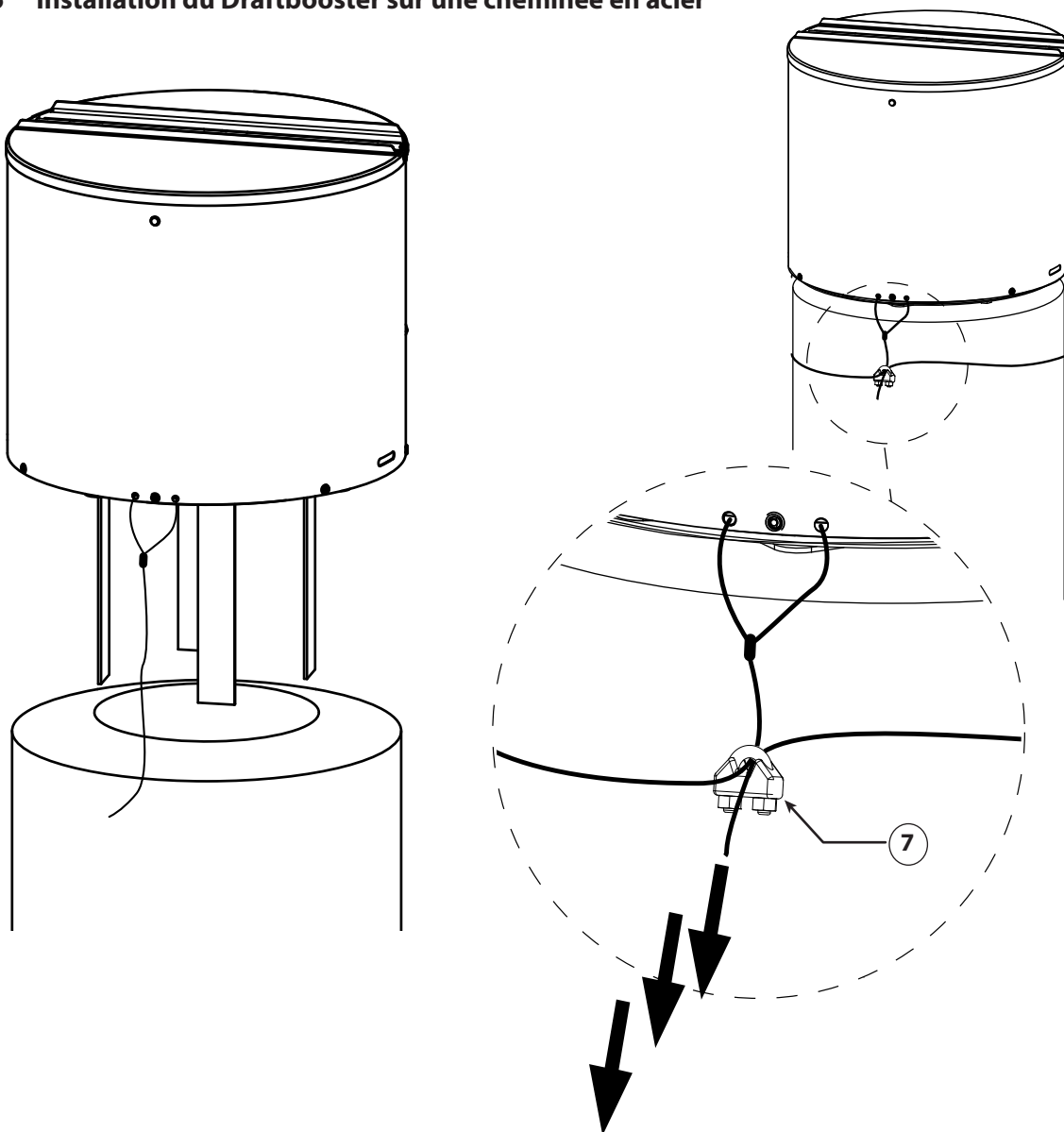


6.5.5 Placement

Le Draftbooster doit toujours être monté en position verticale. NE L'INSTALLEZ JAMAIS À L'HORIZONTALE !



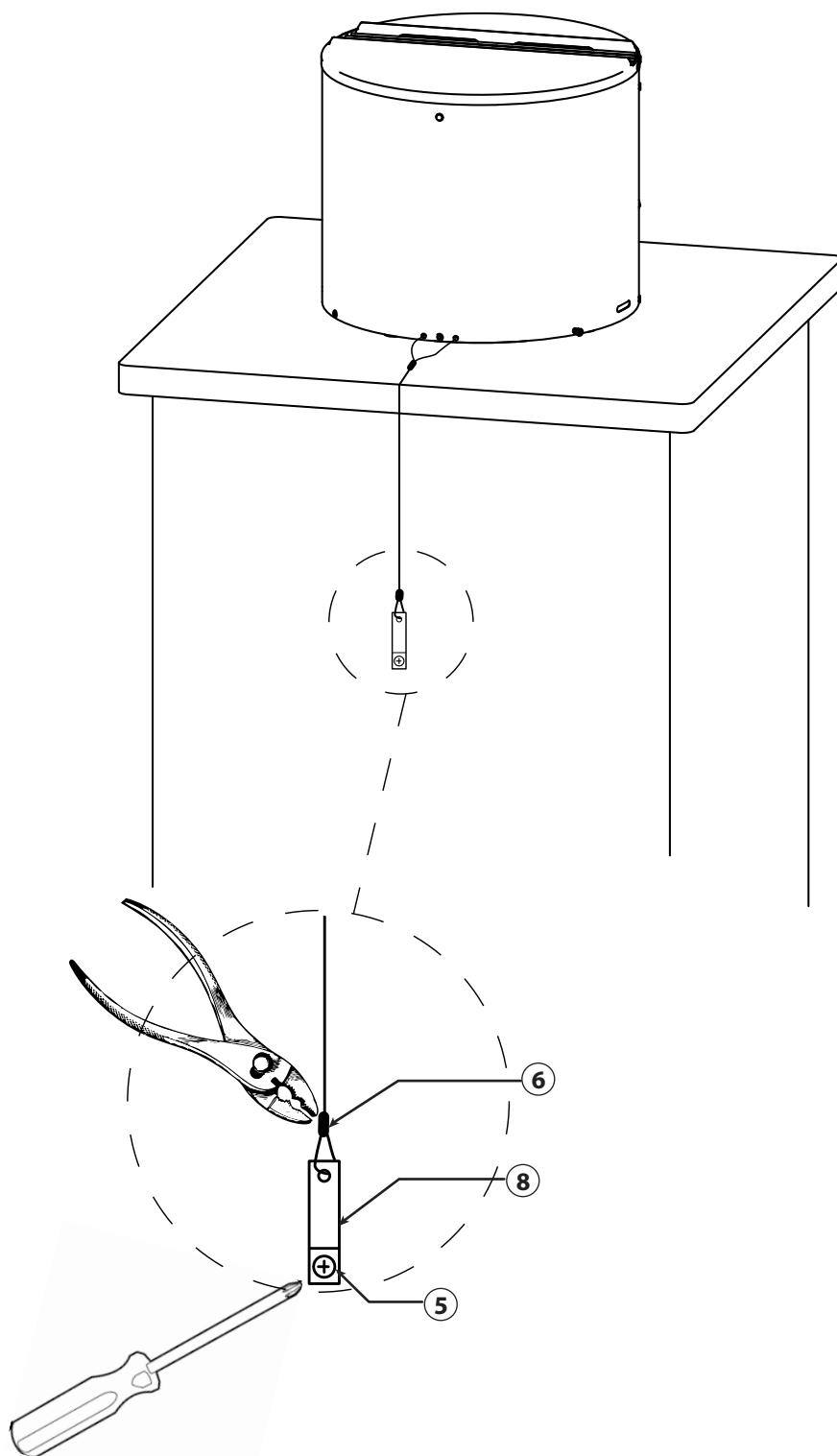
6.5.6 Installation du Draftbooster sur une cheminée en acier



REMARQUE

Le câble en acier fourni doit toujours être fixé fermement au Draftbooster et à la cheminée. Enroulez le câble autour de la cheminée et passez-le à travers la fixation de câble. Tendez le câble vers le bas et serrez la fixation de câble. Le câble doit être suffisamment tendu pour maintenir fermement le Draftbooster sur la cheminée, mais pas trop pour éviter de faire pencher le Draftbooster.

6.5.7 Installation du Draftbooster sur une cheminée en briques



REMARQUE

Le câble en acier fourni doit toujours être fixé fermement au Draftbooster et à la cheminée. Commencez par fixer l'attache du câble sur la cheminée, serrez la boucle et pincez la bague du câble. Le câble doit être suffisamment tendu vers le bas pour maintenir fermement le Draftbooster sur la cheminée, mais pas trop pour éviter de faire pencher le Draftbooster.

6.6 Câblage électrique

Veillez toujours à brancher le Draftbooster sur une prise reliée à la terre

- Connectez la prise sans fil à une prise murale suffisamment proche du poêle et de la cheminée. Vous pouvez ensuite brancher la fiche du Draftbooster et contrôler ce dernier à l'aide de la télécommande ON/OFF. Faites un test de mise en marche et d'arrêt du Draftbooster. Si cela ne marche pas, essayez de réduire la distance entre la prise sans fil et la télécommande.
- Si vous n'utilisez pas de prise sans fil, vous pouvez brancher directement la fiche du Draftbooster sur une prise murale éventuellement munie d'un interrupteur ON/OFF.



DANGER

En cas de remplacement du cordon d'origine du Draftbooster, veillez toujours à utiliser un cordon du même type. La gaine isolante du câble risque sinon de fondre ou de s'abîmer et d'exposer ainsi le fil électrique.

6.7 Mise en marche



DANGER

Vérifiez le poêle pour vous assurer qu'il fonctionne correctement pendant que le Draftbooster est en marche. Veillez à ce qu'aucune émanation ne se dégage dans la pièce, car cela peut provoquer une intoxication au monoxyde de carbone.

1. Mettez le Draftbooster en marche avant d'allumer le feu (ouvrez complètement la prise d'air du poêle).
2. Mettez du bois dans le poêle.
3. Assurez-vous que le Draftbooster fonctionne avant d'essayer d'allumer le feu. Jetez une allumette enflammée dans le poêle et observez-la pour vérifier si la fumée qu'elle dégage est aspirée par le haut du poêle et évacuée à travers le conduit de la cheminée.*
4. Écoutez attentivement également. Vous devriez entendre les pales du Draftbooster tourner.**
5. Allumez le feu et assurez-vous qu'aucune fumée ne s'échappe du poêle.
6. Fermez les portes.

- La fumée s'échappe du poêle fermé ?

- Fermez la prise d'air du poêle.
- Ouvrez les fenêtres de la pièce contenant le poêle pour aérer complètement la pièce.
- Vous pouvez si nécessaire faire appel à du personnel qualifié pour résoudre le problème.
- Tout défaut détecté sur l'installation doit être réparé avant d'utiliser à nouveau le Draftbooster et le poêle.

*/** REMARQUE : N'allumez pas le feu si le Draftbooster n'aspire pas la fumée de l'allumette vers le haut du poêle ou si vous n'entendez pas le Draftbooster tourner. Consultez la section consacrée au dépannage (section 6.8.2 à la page 57). Si cela ne permet pas de résoudre le problème, faites appel à du personnel qualifié.



ATTENTION

Évitez de surchauffer le poêle. Les petits dépôts de suie risquent de s'enflammer et de provoquer un feu de cheminée capable d'atteindre des niveaux de température dangereux.

Après un feu de cheminée, vérifiez le fonctionnement mécanique et électrique du Draftbooster. Tout défaut détecté sur l'installation doit être réparé avant d'utiliser à nouveau le Draftbooster et le poêle.

6.8 Entretien et dépannage

Le Draftbooster doit être inspecté au moins une fois par an dans le cadre de l'inspection de la cheminée. Veillez à éliminer les dépôts de suie et autres sur les pales du rotor et le fond du boîtier du moteur.



AVERTISSEMENT

N'ouvrez jamais le Draftbooster avant d'avoir coupé l'alimentation électrique au niveau du commutateur d'alimentation. La surface de l'appareil peut être brûlante.

6.8.1 Intervalles de nettoyage du Draftbooster

Il est extrêmement important de débarrasser le Draftbooster des dépôts de suie et autres. La suie est la principale cause des feux de cheminée.

Le Draftbooster doit être nettoyé et inspecté au moins une fois par an.

La fréquence de nettoyage dépend de la fréquence d'utilisation du poêle et du Draftbooster. Tout usage fréquent requiert un nettoyage fréquent.

L'utilisation régulière du poêle peut nécessiter un nettoyage plus fréquent du Draftbooster.



REMARQUE

Le nettoyage du Draftbooster doit être confié à une personne dotée de compétences professionnelles. Lors du nettoyage, assurez-vous que l'eau de pluie peut passer librement à travers tous les orifices de drainage. Le fabricant ne peut être tenu responsable des infiltrations d'eau dans la cheminée.

6.8.2 Dépannage

Constatation	Problème	Solution
Le Draftbooster n'est pas alimenté en électricité.	<ul style="list-style-type: none"> • L'interrupteur est désactivé. • Mauvais raccords électriques. 	<ul style="list-style-type: none"> • Vérifiez l'interrupteur. • Vérifiez et corrigez le problème.
Le Draftbooster est sous tension, mais ne fonctionne pas.	<ul style="list-style-type: none"> • Mauvais raccords électriques. • La pile de la télécommande est à plat. • Rien ne se passe lorsque le bouton ON/OFF de la télécommande est activé. 	<ul style="list-style-type: none"> • Vérifiez et corrigez le problème de raccordement. • Remplacez la pile. • Réduisez la distance entre la prise sans fil et la télécommande.
Le Draftbooster est sous tension, mais il émet un bourdonnement et ne tourne pas.	<ul style="list-style-type: none"> • Le mécanisme du Draftbooster est peut-être bloqué par un dépôt de suie. 	<ul style="list-style-type: none"> • Nettoyez le Draftbooster.
Le Draftbooster semble fonctionner normalement, mais le tirage est insuffisant.	<ul style="list-style-type: none"> • Le système aspire trop d'air parasite. 	<ul style="list-style-type: none"> • Vérifiez s'il y a des fuites dans le carneau et le conduit de cheminée.
Le Draftbooster vibre.	<ul style="list-style-type: none"> • L'arbre moteur est peut-être plié. 	<ul style="list-style-type: none"> • Remplacez le Draftbooster.
Des bruits mécaniques sont audibles.	<ul style="list-style-type: none"> • Des corps étrangers sont peut-être coincés dans l'appareil. • Les roulements du moteur sont peut-être usés. 	<ul style="list-style-type: none"> • Retirez les corps étrangers. • Remplacez le Draftbooster.

7. HU - A termék leírása

Jelen eredeti szerelési útmutató nem tartalmaz kivitelezési dokumentációt.

Útmutatónkban a következő szimbólumokat használjuk, hogy felhívjuk figyelmét a veszély kockázatára illetve a termék károsodására:

Tiltó szimbólum



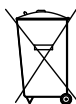
A tiltó szimbóllummal jelölt utasítások figyelmen kívül hagyása rendkívüli veszélyt eredményezhet.

Veszély szimbólum



A veszély szimbóllummal jelölt utasítások figyelmen kívül hagyása sérülés veszéllyel vagy anyagi kárral járhat.

Hulladék



Nincs speciális előírás. A terméket az elektronikus hulladékkal kapcsolatos nemzeti előírásoknak megfelelően meg kell semmisíteni

7.1 A csomag tartalma

- 1 db Draftbooster huzatfokozó (DB7).
- 1 db vezeték nélküli aljzat távirányítóval és akkumulátorral.
- 1 db összeszerelési készlet
- 1 db szerelési és működési útmutató a Draftbooster-hez.
- 1 db szerelési és működési útmutató a távirányítóhoz.

7.2 Funkció

Scope

A Draftbooster az égéstermék-elvezető tejére szerelhető ventilátor. A Draftbooster célja, hogy megkönnyítse a begyűjtést és a tüzelőanyag-utántöltést. Legfeljebb 8 kW névleges hatású fatüzelésű kályhákra vagy zárt betétekre tervezték. A Draftbooster része egy rugalmas perem, egy 5m hosszú kábel csatlakozóval (Schuko) illetve egy integrált szigetelt kapcsoló.

Funkció

A Draftboostert arra tervezték, hogy huzati problémákat oldjon meg úgy, hogy mechanikus huzatot képez az égéstermék-elvezetőben egy ventilátorral és egy legfeljebb 220 mm belső átmérővel. A Draftboostert úgy tervezték, hogy ellenálljon a magas hőmérsékletnek miközben legfeljebb 250 °C-on ég a fa és folyamatosan bírja a kályhák és zárt betétek működését.

A Draftbooster mindig legyen bekapcsolva indításkor (a tűz gyújtásakor) és a tüzelőanyag utántöltésekor. Ha a működési hőmérséklet a kályhában, füstcsőben vagy a kéményben elérte a megfelelő hőfokot és a megfelelő huzat kialakult, dönthet úgy, hogy kikapcsolja a Draftboostert. Ha később, pl. időjárás-változás miatt extra huzatra lenne szüksége, egyszerűen újra bekapcsolhatja a Draftboostert, és addig hagyhatja bekapcsolva, ameddig szükséges.

A ki-/bekapcsolást végezhetjük:

- Vezeték nélküli aljzattal (tartalmazva)
- Hagyományos aljzattal (esetleg kapcsolóval)

A nem megfelelő fűtési szokások problémákat eredményezhetnek, úgymint koromégést, kátrányosodást, kéménytűzet, stb., amelyek a berendezést károsíthatják.

További információ

www.draft-booster.com



FIGYELEM

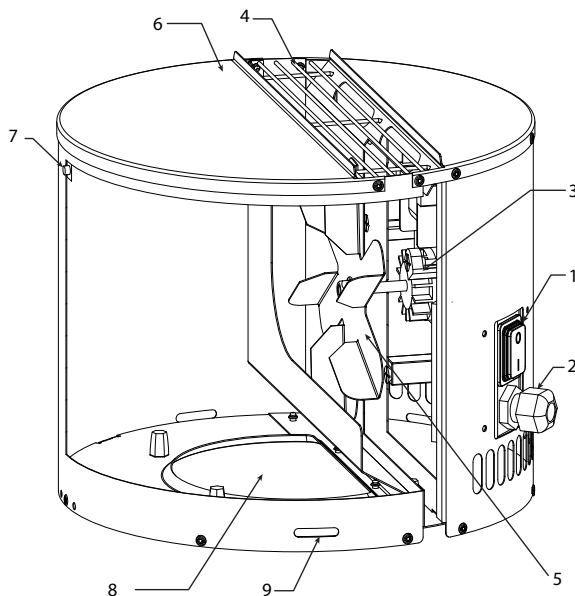
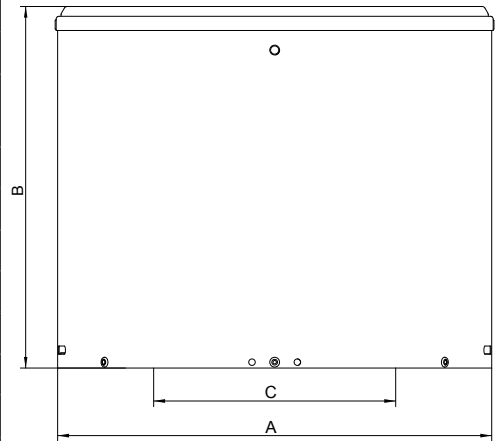
Kéménytűzek elkerülése érdekében – a kéményt a Draftbooster beszerlése előtt ki kell tisztítani (célszerű a helyileg illetékes kéményseprő ipari szervet vagy szolgáltatót erre a feladatra felkérni)! Mivel a Draftbooster egy fatüzelésű berendezés része, győződjön meg a megfelelő mennyiségű friss levegő utánpótlásáról. Fatüzelésű berendezésnél mindig ajánlott beszerezni egy szén-monoxid riasztót. Használati szokásoktól függetlenül legalább havonta egyszer 5-10 percre be kell kapcsolni a Draftboostert. Ellenőrizni és tisztítani legalább egyszer kell évente. A gyártó nem vállal felelősséget a kéménybe került esővízért.

7.3 Garancia

A vásárlás napjától a termékre a nemzeti szavatossági és jótállási szabályok vonatkoznak. A Draftbooster cseréjét és javítását a gyártó saját belátása alapján kezeli.

7.4 Műszaki adatok és méretek

Modell		Draftbooster - DB7	
Beszereles	Függőlegesen		
Motor	Árnyékolt pólus,H.oszt. class H		
Feszültség	V	1 x 230	
Rev/m	2.000		
Current	Amp	0,27	
Energiafelhasználás	kW	0,036	
IP	24D		
Súly	kg	3,2	
Méretek	A	mm	ø266
	B	mm	230
	C	mm	ø140
Impedancia védett	Yes		
Max. működési füstgáz hőmérséklet	°C	250	
Max. füstgáz hőmérséklet álló helyz	°C	250	



- 1 Kapcsoló
- 2 Elektromos kábel csatlakozó
- 3 Motor
- 4 Rács / égéstermék-kivezetés
- 5 Ventilátor lapát
- 6 Fedlap
- 7 Fedlap záró szerkezet
- 8 Friss levegő bevezetés
- 9 Vízeeresztő

7.4.1 Biztonsági előírások

1. A helységben, ahol a kályhát elhelyezte, biztosítson megfelelő mennyiségű friss levegőt.
2. A Draftboostert szilárdan támassza ki.
3. A hőforrás biztonságos használatához be kell tartani a megfelelő előírásokat.

Friss levegő ellátás:

A megfelelő friss levegő ellátása feleljen meg a helyi előírásoknak.

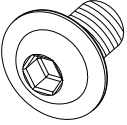

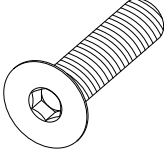
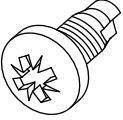
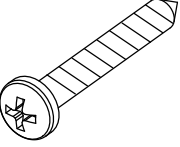
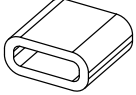
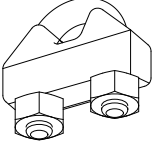
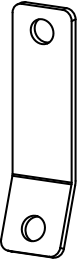
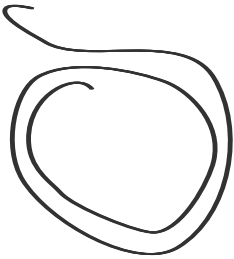
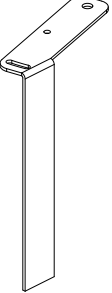
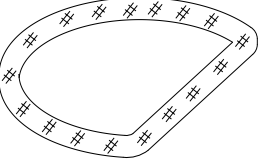
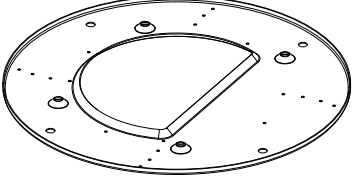


VIGYÁZAT

Az égés során biztosítson elegendő friss levegőt, ellenkező esetben hibás működés vagy halálos szén-monoxid mérgezés léphet fel.

7.5 Beszerelés

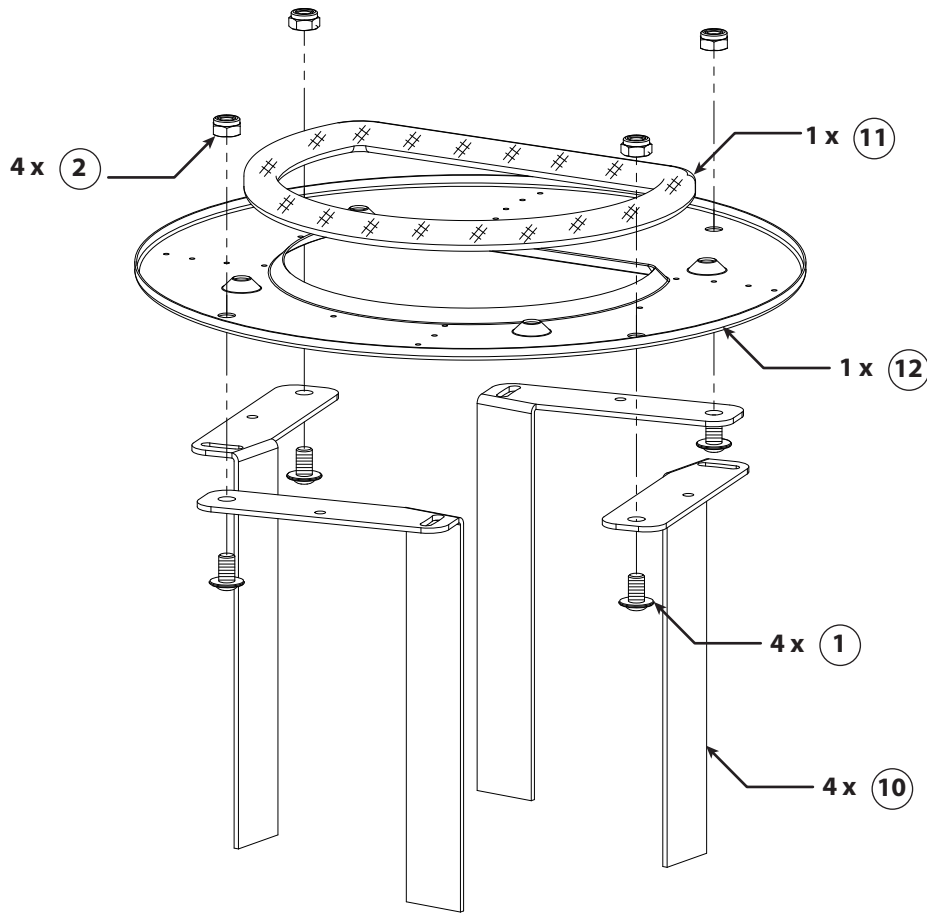
7.5.1 Összeszerelési alkatrészek

<p>① 4 x</p> 	<p>② 4 x</p> 	<p>③ 4 x</p> 
<p>④ 4 x</p> 	<p>⑤ 1 x</p> 	<p>⑥ 2 x</p> 
<p>⑦ 1 x</p> 	<p>⑧ 1 x</p> 	<p>⑨ 1 x</p> 
<p>⑩ 4 x</p> 	<p>⑪ 1 x</p> 	<p>⑫ 1 x</p> 



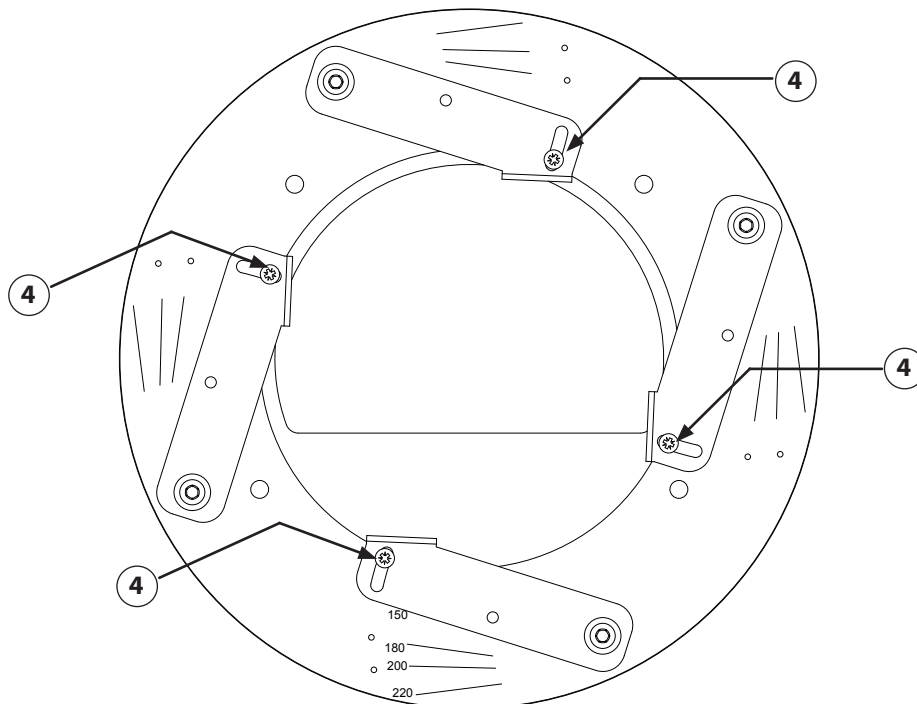
Vigyázzon a hegyes és csúcsos darabokra

7.5.2 Az alsó karima összeszerelése

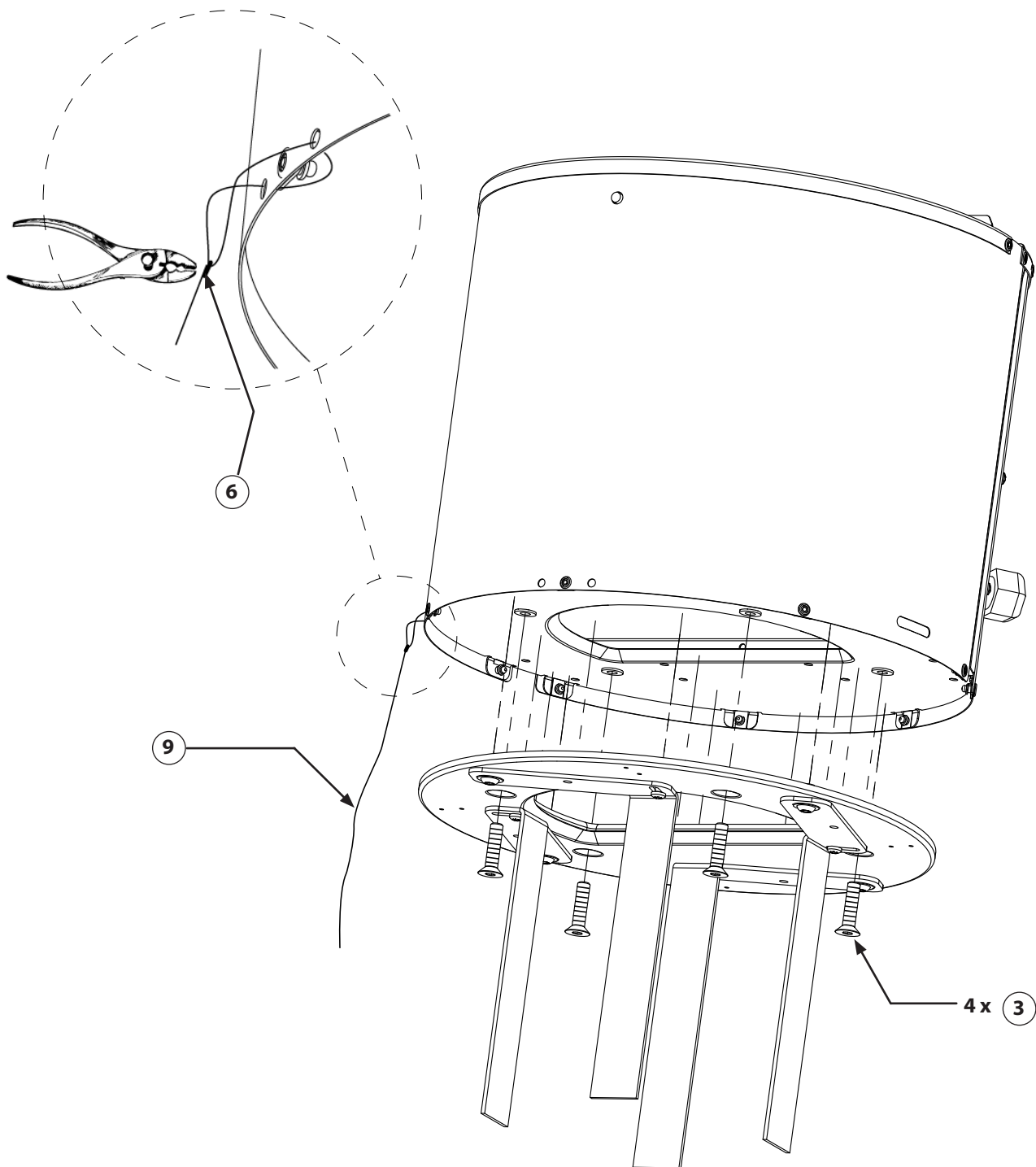


7.5.3 A rugalmas perem beállítása

Az alsó karima összeszerelése után állítsa be a karima lábait a kémény belső átmérőjének megfelelően és ebben a helyzetben rögzítse a lábakat. Az alábbi ábra egy 150 mm belső átmérőjű kéményhez való beállítást mutat. A lábakat folyamatosan állítsa a megfelelő pozícióba a 4 önmetsző csavarral.

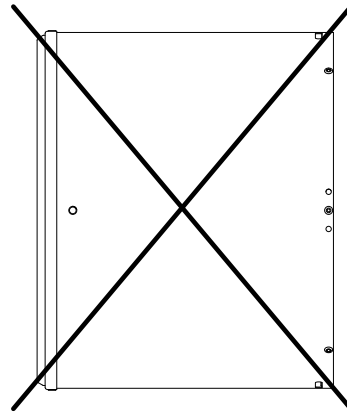
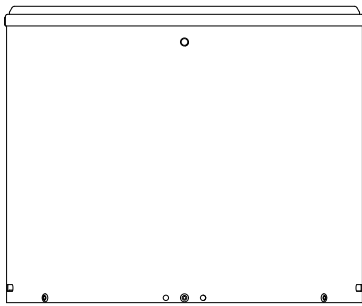


7.5.4 Az alsó perem és a vezeték beszerelése a Draftbooster-re

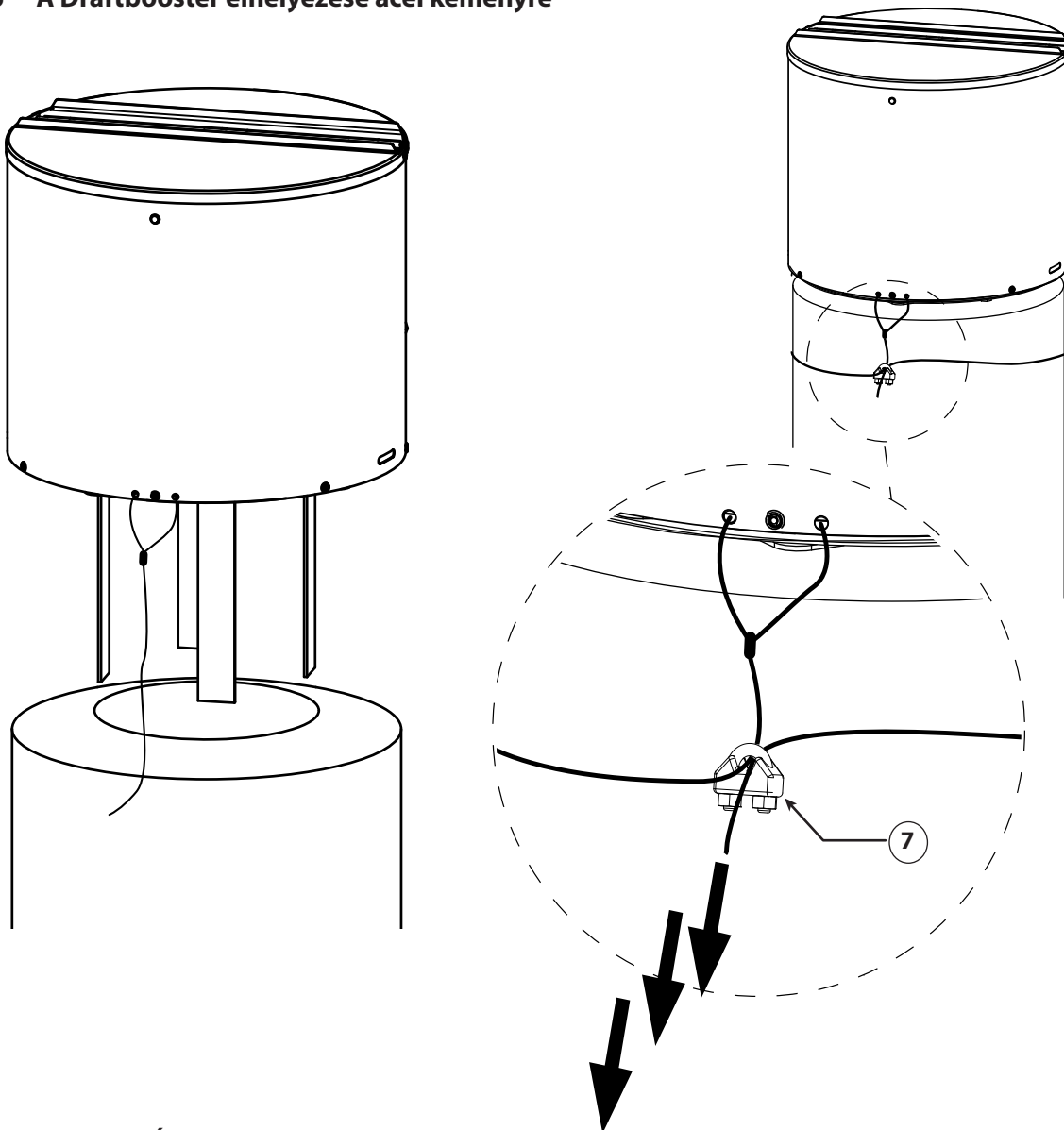


7.5.5 Elhelyezés

A Draftbooster-t mindig függőlegesen helyezze el. VÍZSZINTESEN NE HELYEZZE EL!



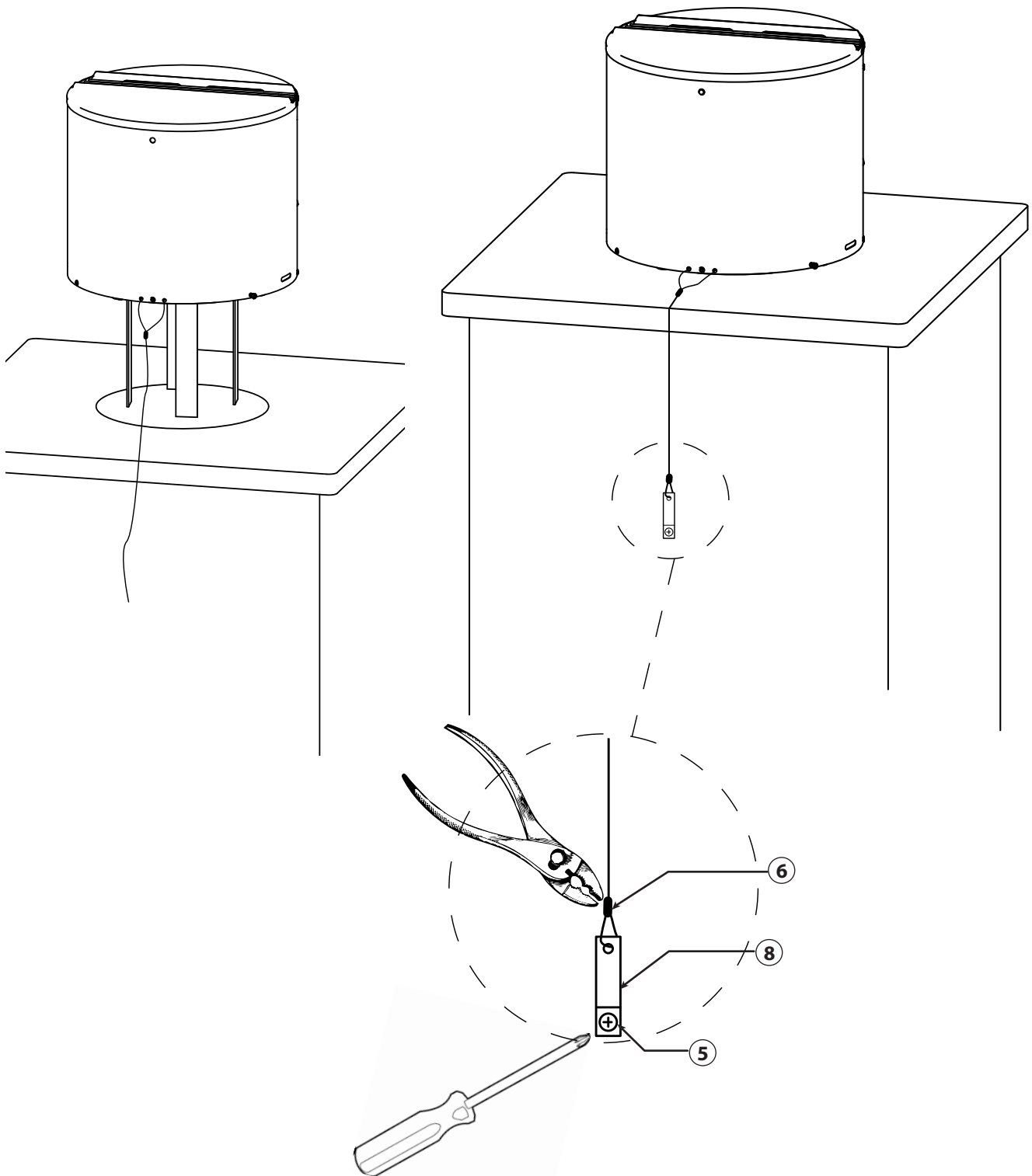
7.5.6 A Draftbooster elhelyezése acél kéményre



MEGJEGYZÉS

Az acélhuzalt mindig erősítse biztonságosan mind a Draftbooster-hez, mind a kémény béléscsőhöz. Tekerje át a huzalt a kéményen és a huzalrögzítőn. Lefelé húzza erőre a huzalt és szorítsa meg a huzalrögzítőt. A huzalnak feszülnie kell, hogy a Draftbooster biztonságosan a kéményen maradjon, de ne legyen olyan feszes, hogy a Draftbooster-t kibillentse.

7.5.7 A Draftbooster elhelyezése beton kéményre



MEGJEGYZÉS

Az acélhuzalt mindig erősítse biztonságosan mind a Draftbooster-hez, mind a kéményhez. Rögzítse a huzalt tartó konzolt kéményhez, húzza meg a hurkot és szorítsa le a rögzítő huzalt. A huzalt lefele húzza meg - a Draftbooster így biztonságosan a kéményen marad, de nem lesz olyan feszes, hogy kibillentjen.

7.6 Elektromos vezeték

A Draftbooster mindig legyen leföldelve.

- A vezeték nélküli aljzatot egy kályhához vagy kéményhez közeli, megfelelően elhelyezett fali aljzathoz kell csatlakoztatni. Így a Draftbooster dugóját csatlakoztatni lehet és a Draftbooster a távirányító on/off gombjával vezérelhető.. (Ellenőrizze, hogy a Draftbooster be- /kikapcsolható-e. Ha nem, csökkentse a távolságot a vezeték nélküli aljzat és a távirányító között.)
- Amennyiben nem használ vezeték nélküli aljzatot, a Draftbooster dugója közvetlenül a fali aljzatba csatlakoztatható, lehetőség szerint kapcsolóval.



VIGYÁZAT

Amennyiben a Draftbooster eredeti kábelét cserélni kell, használjon hasonló kábelt. Máskülönben a szigetelés megolvadhat vagy erodálódhat, magát a kábelt is károsítva.

7.7 Üzembe helyezés



VIGYÁZAT

Ellenőrizze, hogy a kályha megfelelően működik-e. miközben a Draftbooster dolgozik. Győződjön meg róla, hogy nem kerül füst a helységbe, mert az szén-moxid mérgezéshez vezethet.

1. Mielőtt tüzet gyújt, kapcsolja be a Draftbooster-t (a kályhán teljesen nyissa ki a légbevezető elemet)
2. Tegye be a fát
3. Győződjön meg róla, hogy a Draftbooster be van kapcsolva, mielőtt meggyújtja a tüzelőanyagot. A kályha belsejében gyújtsa meg a gyufát és tartsa ott, miközben szemmel követi, ahogy a gyufa füstje felfelé száll, a kéményből kifelé*
4. Figyelmesen füljen. Hallania kell, ahogy a Draftbooster ventilátorja forog**
5. Gyújtsa meg a tüzelőanyagot és győződjön meg róla, hogy nem áramlik ki füst a kályhából.
6. Csukja be az ajtót.

- Ha füst áramlik ki a kályhából:

- Zárja be a légbevezetőt
- Nyissa ki a kályha helységében az ablakokat és szellőztesse ki alaposan a helységet.
- Amennyiben szükséges, hívjon szakképzett segítséget a hiba orvoslására.
- Ha hibát észlel, ezeket ki kell javítani, mielőtt újra használja a Draftbooster-t és a kályhát.

*/** FIGYELEM: Ha a Draftbooster nem húzza a gyufa füstjét felfelé vagy ha nem hallja a Draftbooster-t működni, ne gyújtson tüzet. Tanulmányozza útmutatónk hibaelhárítás fejezetét. Ha ez sem oldja meg a problémát, hívjon szakképzett segítséget.



FIGYELEM

Ne fűtse túl a kályhát. A kis lerakódott koromdarabok begyulladhatnak és kéménytűzet okozhatnak, ami veszélyesen magas hőmérsékletet eredményez a kéményben. Ha kéménytűzet észlel, ellenőrizze a Draftbooster mechanikus és elektronikus működését. Ha valamilyen hibát talál, azt orvosolni kell mielőtt újra használja a Draftbooster-t és a kályhát.

7.8 Karbantartás és hibaéelhárítás

A Draftbooster-t legalább évente egyszer a kémény ellenőrzésekor ellenőrizni kell. A kormot és a lerakódásokat el kell távolítani a motorlapátokról és a motorház aljáról.



FIGYELEM

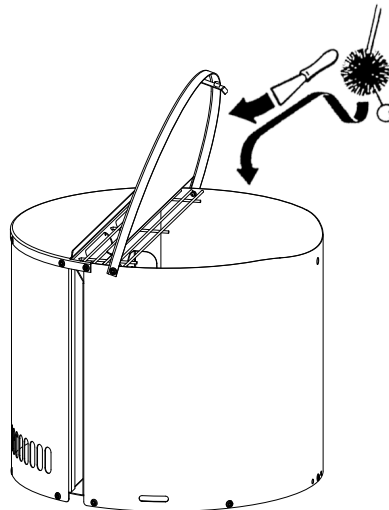
Ne nyissa ki a Draftbooster-t, csak ha a készülék ki van kapcsolva. A felülete forró lehet.

7.8.1 A Draftbooster tisztítása

Rendkívül fontos, hogy a Draftbooster-ben ne legyen korom vagy lerakódás. A korom a kéménytűzek elsődleges okozója.

A Draftbooster-t évente legalább egyszer tisztítani és ellenőrizni kell. A tisztítást gyakorisága attól függ, milyen gyakran használja a kályhát és a Draftbooster-t. A gyakori használat gyakori tisztítást igényel.

A kályha rendszeres használata a Draftbooster gyakoribb tisztítását követeli.



MEGJEGYZÉS

A Draftbooster tisztítását hozzáértő végezze.

A tisztítás során biztosítani kell az esővíz szabad átjutását az erre a célra szolgáló furatokon. A gyártó nem felel az esővíz kéménybe jutásáért.

7.8.2 Hibaelhárítás

Észrevétel	Probléma	Megoldás
A Draftbooster nem kap áramot	<ul style="list-style-type: none"> • A kapcsoló ki van kapcsolva • Gyenge elektromos csatlakozások 	<ul style="list-style-type: none"> • Ellenőrizze a kapcsolót • Ellenőrizze és orvosolja a problémát
A Draftbooster kap áramot, de nem működik	<ul style="list-style-type: none"> • Gyenge elektromos csatlakozások • A távirányítóban lemerült az elem • Nem reagál a távirányító on/off gombjának működtetésére 	<ul style="list-style-type: none"> • Ellenőrizze és orvosolja a problémát • Cseréljen elemet • Csökkentse a távolságot a távir. És a csatl. között
A Draftbooster kap áramot, de csak bűg és nem forog	<ul style="list-style-type: none"> • Korom tömítheti el a Draftbooster-t 	<ul style="list-style-type: none"> • Tisztítsa ki a Draftbooster-t
A Draftbooster láthatóan jól működik, de nincs elég huzat	<ul style="list-style-type: none"> • Túl sok hamis levegőt szív be 	<ul style="list-style-type: none"> • Ellenőrizze, nincs-e szivárgás a füstcsőben vagy a kéményben
A Draftbooster rezeg	<ul style="list-style-type: none"> • A motor tengelye elferdülhetett 	<ul style="list-style-type: none"> • Cserélje ki a Draftbooster-t
Mechanikus zajokat hall	<ul style="list-style-type: none"> • Idegen tárgy került be • A motor csapágyai elhasználódtak 	<ul style="list-style-type: none"> • Szedje ki az idegen tárgyakat • Cserélje ki a Draftbooster-t

8. CZ - Informace o produktu

Tato původní instalační příručka neobsahuje žádnou konstrukční dokumentaci.

Následující symboly se v příručce používají k upozornění na rizika vzniku škody nebo na škodu vzniklou na produktu.

Zákazový symbol



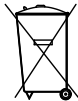
Neuposlechnutí pokynů označených zákazovým symbolem může vést k velmi závažným nebezpečným situacím.

Symbol Nebezpečí



Neuposlechnutí pokynů označených zákazovým symbolem je spojeno s rizikem zranění nebo materiální škody.

Likvidace



Žádná zvláštní opatření. Produkt je nutné likvidovat v souladu s národním předpisem pro likvidaci elektronického materiálu.

8.1 Obsah balíčku

- 1 kus posilovače tahu komína (Draftbooster) (DB7).
- 1 kus bezdrátového adaptéru s dálkovým ovládáním (baterie je součástí balení).
- 1 kus příruby.
- 1 kus instalační a provozní příručky pro posilovač tahu komína (Draftbooster).
- 1 kus instalační a provozní příručky pro dálkové ovládání.

8.2 Funkce

Rozsah

Posilovač tahu komína (Draftbooster) je ventilátor, který se montuje na ústí komína. Posilovač tahu komína (Draftbooster) je určen k usnadnění podpalování a přikládání. Je určen pro kamna, která spalují suché dřevo, nebo uzavřené krbové vložky s jmenovitým výkonem max. 8 kW. Posilovač tahu komína (Draftbooster) se dodává s instalační přírubou, 5metrovou elektrickou šňůrou opatřenou zástrčkou a bezdrátovým adaptérem s dálkovým ovládáním.

Funkce

Posilovač tahu komína (Draftbooster) je navržen k odstranění potíží při nedostatečném komínovém tahu na komínech s kruhovým průřezem a maximálním vnitřním průměrem 220 mm. Posilovač tahu komína (Draftbooster) je zkonstruován tak, aby odolal vysokým teplotám spojeným se spalováním dřeva při maximální teplotě 250°C a zajišťoval bezproblémový provoz na kamnech a uzavřených krbových vložkách.

Posilovač tahu komína (Draftbooster) musí být vždy zapnutý při podpalování a během přikládání. V okamžiku, kdy provozní teplota v krbu, kouřovodu a komínu dosáhne správné hodnoty, čímž se vytvoří dostatečný tah, je možné posilovač tahu komína (Draftbooster) vypnout. Jestliže budete později požadovat další zvýšení tahu, např. při změně počasí nebo při přikládání, můžete jednoduše posilovač tahu komína (Draftbooster) znovu zapnout a nechat ho v chodu podle potřeby.

Spuštění/zastavení je možné provést:

- bezdrátovým dálkovým ovládačem (součástí balíčku)
- zapnutím/vypnutím elektrického okruhu, do kterého je posilovač tahu zapojen.

Špatné topné návyky mohou mít za následek potíže ve formě sazí, komínových dehtů atd., které mohou posilovač tahu komína (Draftbooster) poškodit.

Více informací

www.draftbooster.cz



VAROVÁNÍ

Je doporučeno komín před montáží posilovače tahu komína (Draftbooster) vyčistit.

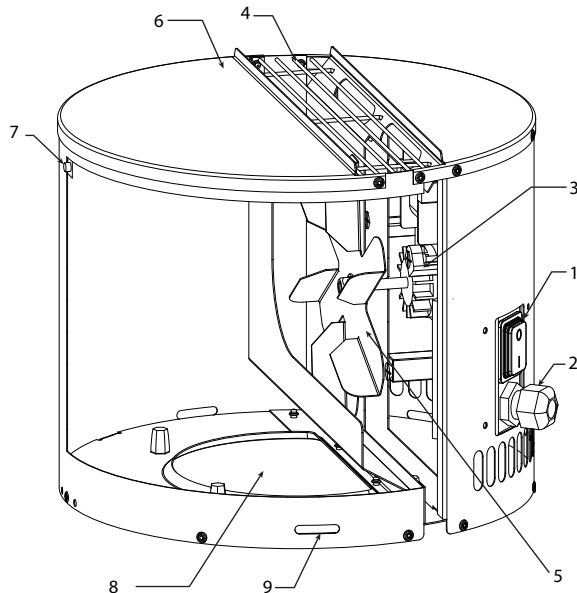
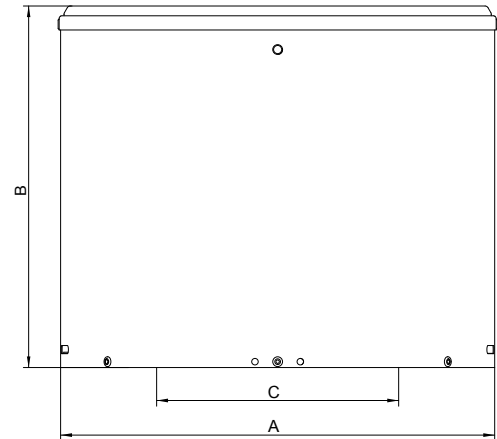
Vzhledem k tomu, že je posilovač tahu komína (Draftbooster) součástí instalace spalující dřeva, je nutné zajistit, aby spotřebič (kamna, krb) měl dostatek spalovacího vzduchu. V každém případě se doporučuje nainstalovat hlásič kouře. Bez ohledu na způsob používání je nutné, abyste svůj posilovač tahu komína (Draftbooster) nechali alespoň jednou za měsíc běžet 5 až 10 minut. Spalinovou cestu (komín, kouřovod, posilovač tahu komína Draftbooster) musíte kontrolovat a čistit alespoň jednou za rok. Výrobce nemůže nést žádnou odpovědnost za průnik vody do komína.

8.3 Záruka

Produkt je kryt národní zárukou a záručními pravidly od okamžiku prodeje. Výměna nebo oprava posilovače tahu komína (Draftbooster) se provádí na základě vlastního uvážení výrobce v případě, kdy kontrola ve výrobním závodě zjistí vadu materiálu nebo výroby.

8.4 Specifikace a rozměry

Model		Draftbooster - DB7
Průchod		Svislý
Motor		Stíněný pól, třída H
Napětí	V AC	1 x 230
Otáčky/min		2000
Proud	Amp	0,27
Proudová spotřeba		kW
		0,036
Krytí IP		24D
Hmotnost		kg
		3,2
Rozměry	A	mm
		ø266
	B	mm
		230
	C	mm
		ø140
Impedanční ochrana		Ano
Max. provozní teplota	°C	250
Maximální teplota v pohotovostním režimu	°C	250



- 1 Bezpečnostní vypínač
- 2 Kabelová průchodka
- 3 Motor
- 4 Výstup spalin mřížkou
- 5 Lopatka ventilátoru
- 6 Víko
- 7 Uzamykací mechanismus víka
- 8 Vstup spalin
- 9 Drenážní otvory

8.4.1 Bezpečnostní opatření

1. Je nutné zajistit dostatečný přívod čerstvého vzduchu do místnosti, v níž jsou kamna umístěna.
2. Dále je třeba zajistit pro posilovač tahu komína (Draftbooster) pevnou oporu.
3. Musí se zajistit příslušná bezpečnostní opatření, aby se zaručilo bezpečné používání tepelných zdrojů.

Požadavky na spalovacího vzduch

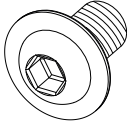

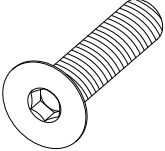
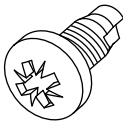
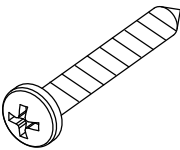

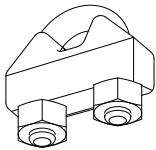

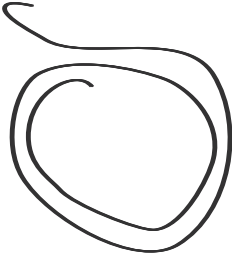
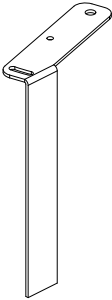
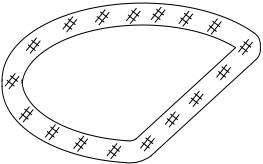
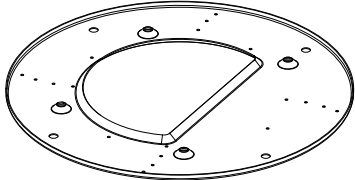
Požadovaný přívod spalovacího vzduchu musí splňovat požadavky místních předpisů.



Je třeba zajistit dostatečné množství čerstvého vzduchu během spalování, jinak může dojít k nesprávnému provozu a nedostatečnému odvodu spalin

8.5 Instalace

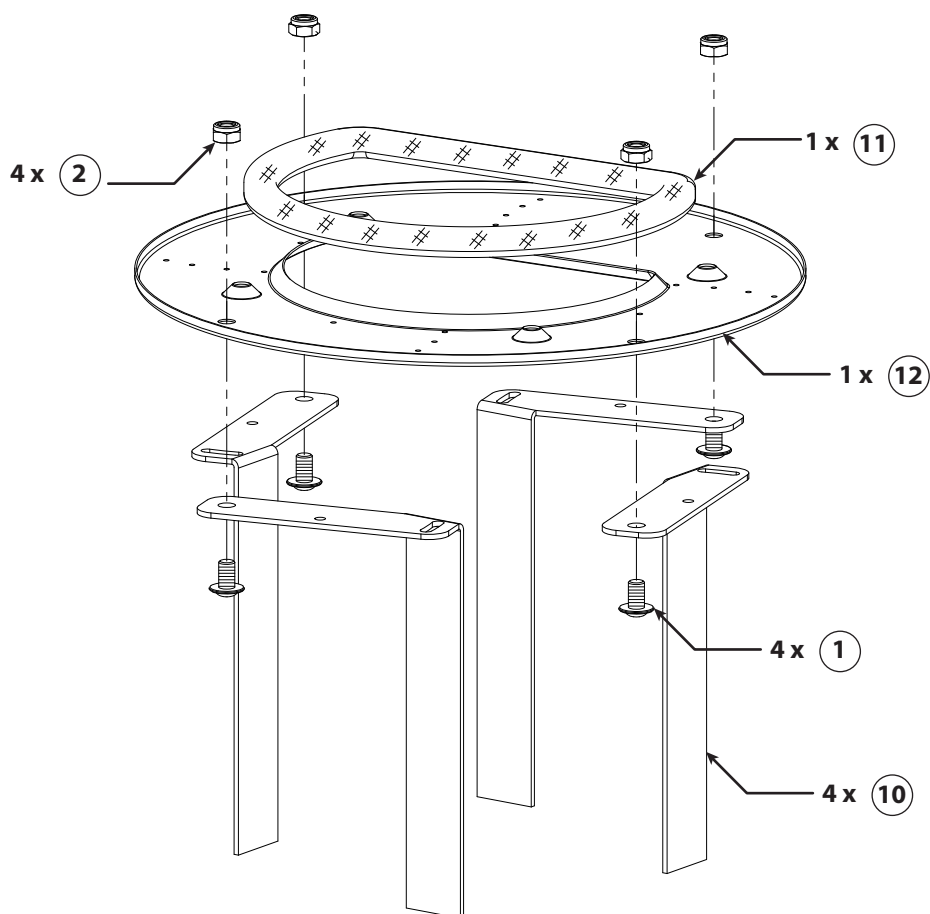
8.5.1 Montážní části

<p>① 4 x</p> 	<p>② 4 x</p> 	<p>③ 4 x</p> 
<p>④ 4 x</p> 	<p>⑤ 1 x</p> 	<p>⑥ 2 x</p> 
<p>⑦ 1 x</p> 	<p>⑧ 1 x</p> 	<p>⑨ 1 x</p> 
<p>⑩ 4 x</p> 	<p>⑪ 1 x</p> 	<p>⑫ 1 x</p> 



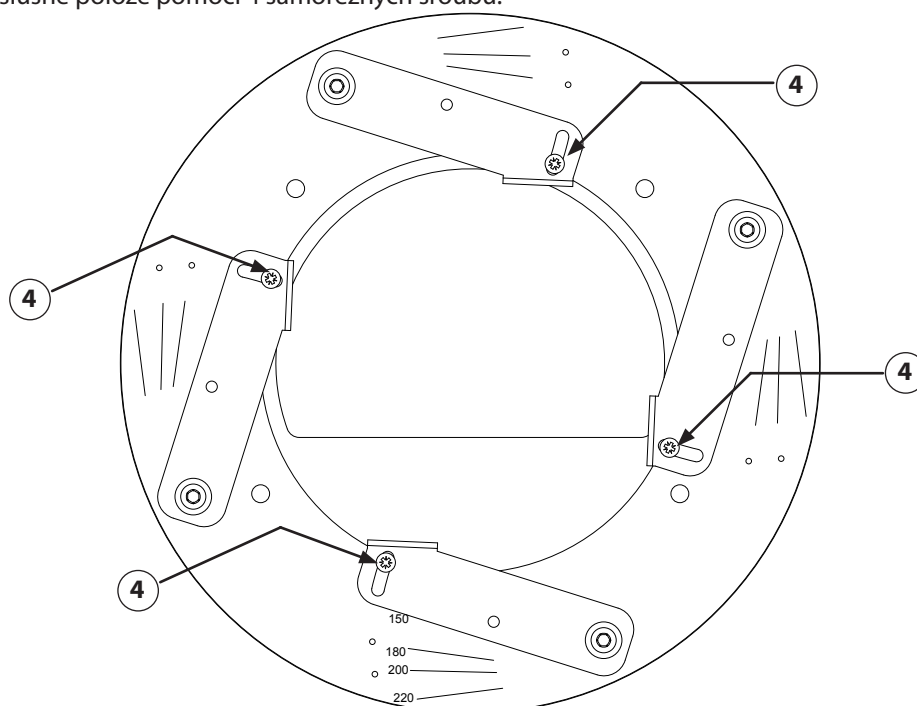
Dávejte pozor na ostré a špičaté části

8.5.2 Montáž dolní příruby

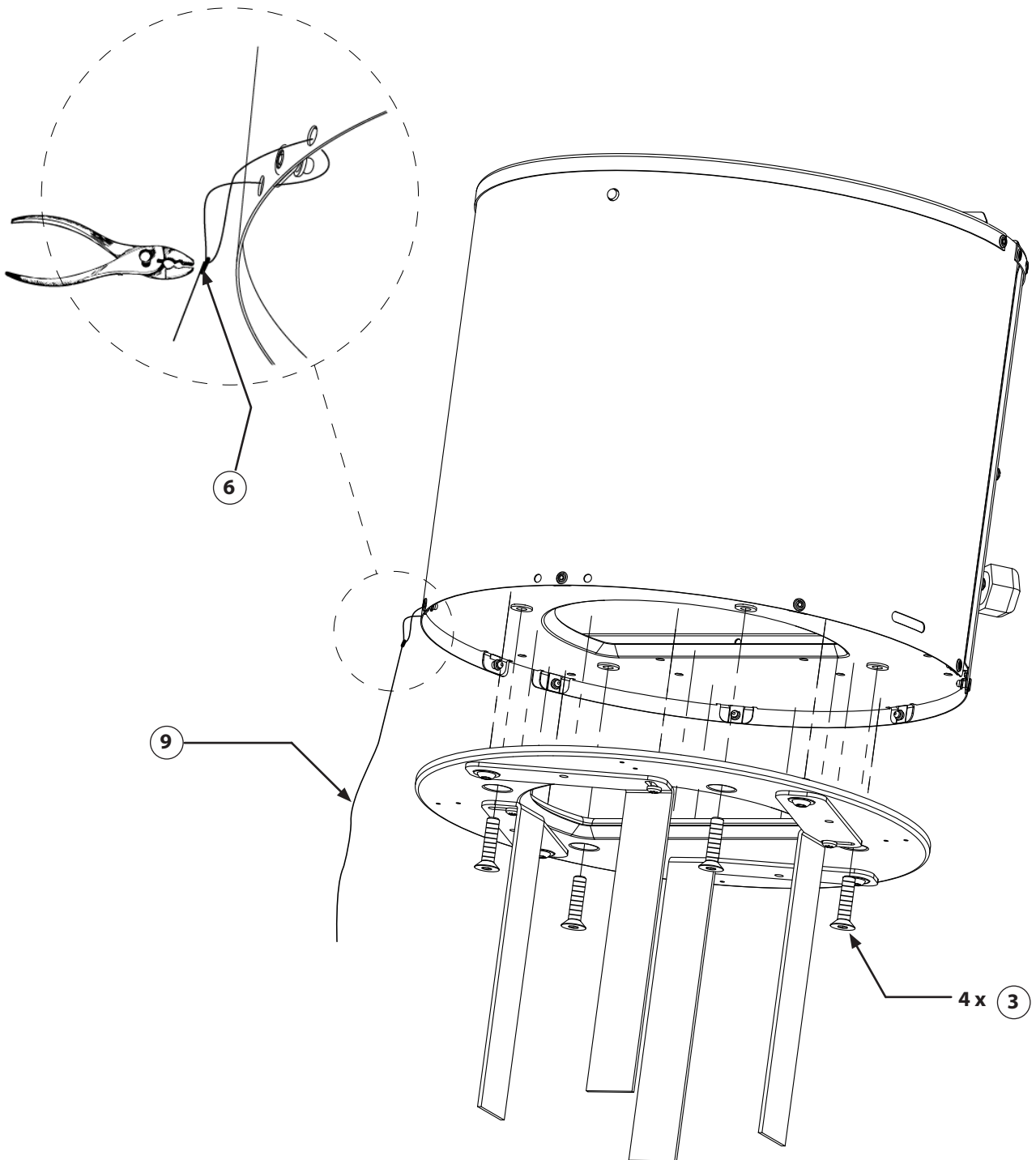


8.5.3 Seřízení pružné příruby

Po montáži dolní příruby se seřizují přírbové profily tak, aby odpovídaly vnitřnímu průměru vašeho komína, a seřízené profily se zafixují v jejich poloze. Příklad níže ukazuje nastavení pro vnitřní průměr komína $\varnothing 150$ mm. Profily je nutné upevnit trvale v příslušné poloze pomocí 4 samořezných šroubů.

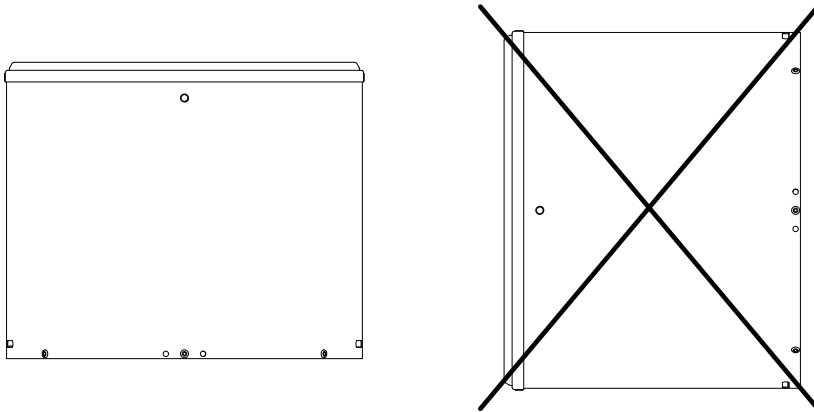


8.5.4 Instalace dolní příruby a elektrické zapojení posilovače tahu komína (Draftbooster)

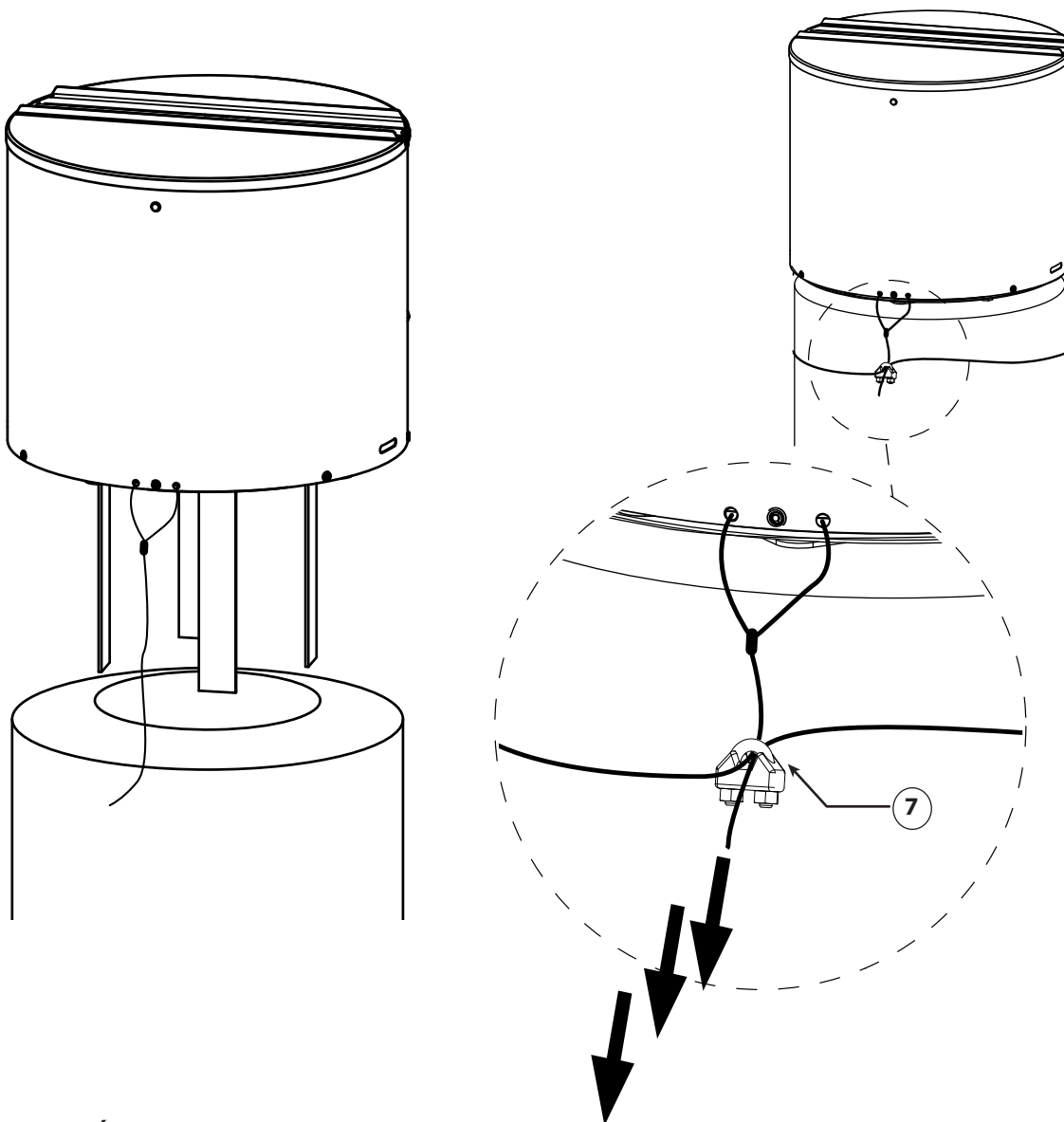


8.5.5 Umístění

Posilovač tahu komína (Draftbooster) musí být vždy namontován ve svislé poloze. **NEINSTALUJTE JEJ VODOROVNĚ!**



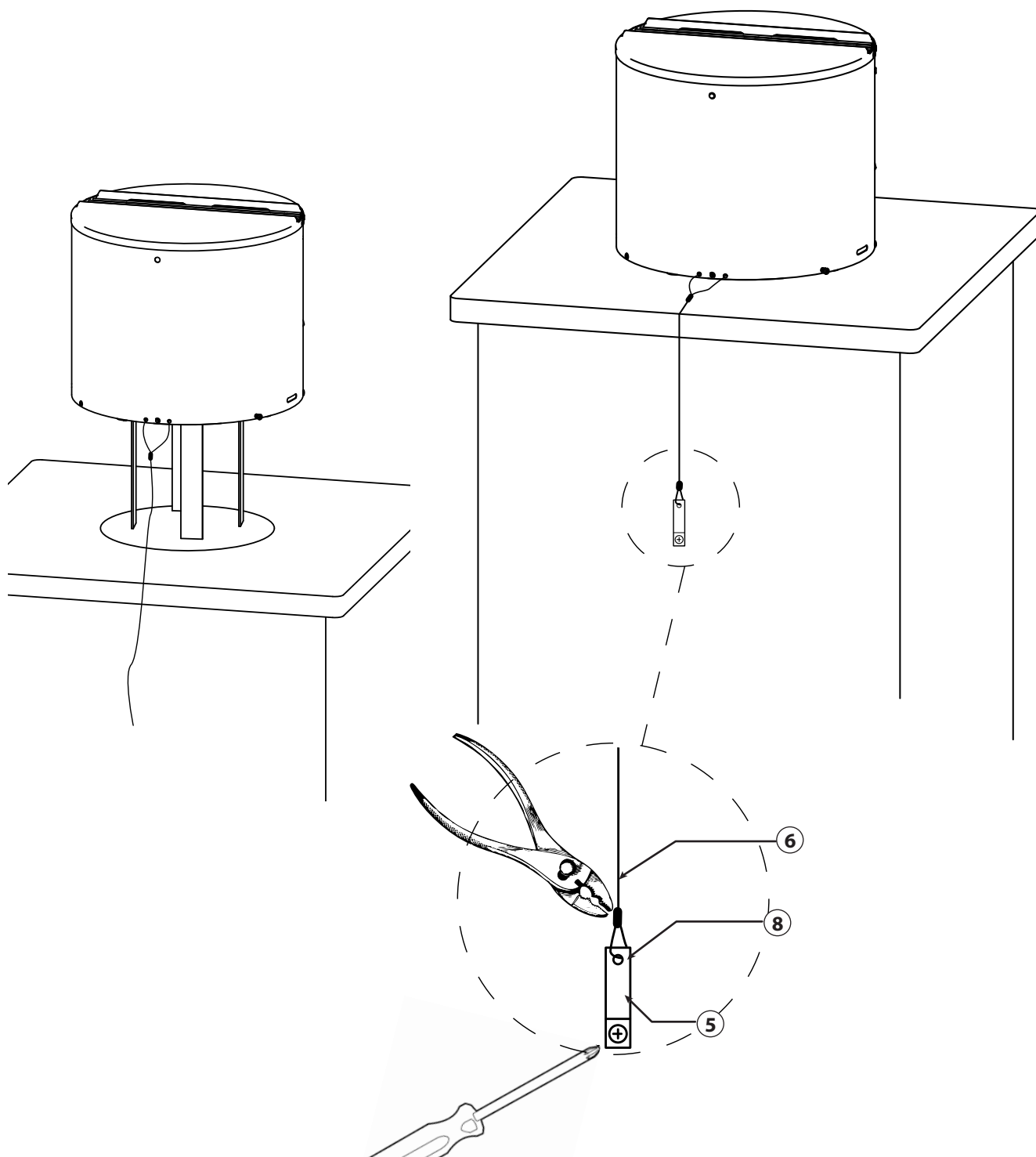
8.5.6 Instalace posilovače tahu komína (Draftbooster) na ocelový komín



POZNÁMKA

Dodávané ocelové lanko je nutné vždy bezpečně připevnit jak k posilovači tahu komína (Draftbooster), tak i ke komínu. Omotejte lanko kolem komína a protáhněte jej zámkem lanka. Utáhněte lanko ve směru dolů a dotáhněte zámek lanka. Lanko musí být utážené, aby se zajistilo, že posilovač tahu komína (Draftbooster) zůstane na komíně, ale zase ne příliš, aby byl posilovač tahu komína (Draftbooster) nakloněný.

8.5.7 Instalace posilovače tahu komína (Draftbooster) na zděný komín



POZNÁMKA

Dodávané ocelové lanko je nutné vždy bezpečně připevnit jak k posilovači tahu komína (Draftbooster), tak i ke komínu. Omotejte lanko kolem komína a protáhněte jej zámkem lanka. Utáhněte lanko ve směru dolů a dotáhněte zámek lanka. Lanko musí být utážené, aby se zajistilo, že posilovač tahu komína (Draftbooster) zůstane na komíně, ale zase ne příliš, aby byl posilovač tahu komína (Draftbooster) nakloněný.

8.6 Elektrické zapojení

Posilovač tahu komína (Draftbooster) musí být vždy připojen k uzemněnému elektrickému obvodu.

- Bezdrátový adaptér je třeba zapojit do vhodné elektrické zásuvky poblíž kamen a komína (v některých zemích s adaptérem SCHUKO). Zástrčku z posilovače tahu komína (Draftbooster) je nyní možné zapojit do adaptéru a posilovač tahu komína (Draftbooster) je možné zapínat a vypínat na dálkovém ovladači. (Zkontrolujte, že je možné posilovač tahu komína (Draftbooster) zapínat a vypínat. Jestliže ne, je nutné zmenšit vzdálenost mezi bezdrátovým adaptérem a dálkovým ovládáním).
- Jestliže se bezdrátový adaptér nepoužívá, je možné elektrickou zástrčku posilovače tahu komína (Draftbooster) zasunout přímo do spínané elektrické zásuvky.



NEBEZPEČÍ

Jestliže nastane potřeba vyměnit kabel pro napájení posilovače tahu komína (Draftbooster), použijte kabel stejného typu.

8.7 Spuštění



NEBEZPEČÍ

Zkontrolujte kamna, abyste si byli jisti, že správně fungují, zatímco posilovač tahu komína (Draftbooster) běží. Zajistěte, aby do místnosti neunikaly žádné kouřové spaliny, které mohou způsobit otravu kyslíčným uhelnatým.

1. Před zahájením topení zapněte posilovač tahu komína (Draftbooster) (a na kamnech otevřete úplně vstup vzduchu do kamen).
2. Vložte dřevo do kamen
3. Před zapálením dřeva v kamnech zajistěte, aby byl posilovač tahu komína (Draftbooster) zapnutý. Zapalte zápalku uvnitř kamen a podržte ji tam tak, aby bylo možné zjistit, zda kouř ze zápalky je odtažován do horní části kamen a ven z komína*.
4. Rovněž pozorně naslouchejte. Bude možné, že uslyšíte, jak se lopatka posilovače tahu komína (Draftbooster) otáčí**
5. Podpalte dřevo a zajistěte, aby z kamen neunikal kouř.
6. Zavřete dvířka

- Uniká kouř ze zavřených kamen?

- Zavřete vstup vzduchu na kamnech.

- Otevřete okno v místnosti, kde jsou kamna umístěná, a místnost důkladně vyvětrejte.

- Je-li třeba, obraťte se na kvalifikovanou pomoc, která vám pomůže problém odstranit.

- Jestliže se objeví závady, je nutné je napravit ještě před novým použitím posilovače tahu komína (Draftbooster) a kamen.

*/** POZNÁMKA: Jestliže posilovač tahu komína (Draftbooster) neodtahuje kouř ze zápalky do horní části kamen, nebo když neslyšíte chod posilovače tahu komína (Draftbooster), nepodpalujte dřevo v kamnech. Použijte část o zjišťování a nápravě potíží (Část 8.8.2 na str. 75). Jestliže se vám přesto problém odstranit nepodaří, obraťte se na kvalifikovanou pomoc.



UPOZORNĚNÍ

Kamna nepřehřívejte. Malá usazenina sazí se může vznítit a způsobit vyhoření komína, což může vést k nebezpečnému zvýšení teplot v komíně.

Jestliže zjistíte, že v komíně došlo k zápalu, je třeba zajistit kontrolu mechanické a elektrické funkce posilovače tahu komína (Draftbooster). V případě, že naleznete závady, je nutné je odstranit před dalším použitím posilovače tahu komína (Draftbooster) a kamen.

8.8 Údržba a náprava potíží

Posilovač tahu komína (Draftbooster) je nutné kontrolovat alespoň jednou za rok spolu s kontrolou komína. Saze a ostatní usazeniny je nutné odstranit z lopatek rotoru a ze spodku skříně motoru.



VAROVÁNÍ

Neotevírejte posilovač tahu komína (Draftbooster), jestliže není bezpečnostní vypínač vypnut. Povrch může být horký.

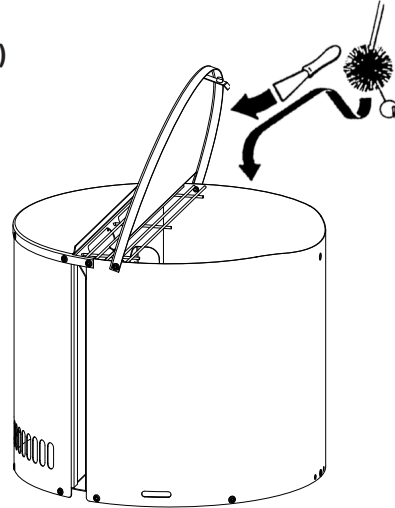
8.8.1 Intervaly čištění posilovače tahu komína (Draftbooster)

Je velmi důležité udržovat posilovač tahu komína (Draftbooster) bez sazí a jiných usazenin. Saze jsou primární příčinou vzniku vyhoření komína.

Posilovač tahu komína (Draftbooster) je nutné čistit a kontrolovat alespoň jednou za rok.

Četnost čištění závisí na tom, jak často se posilovač tahu komína (Draftbooster) používá. Časté používání znamená časté čištění

Pravidelné používání kamen může vyžadovat častější čištění posilovače tahu komína (Draftbooster).



POZNÁMKA

Posilovač tahu komína (Draftbooster) musí čistit osoba s odbornými znalostmi.

Při čištění je třeba zajistit, aby všemi drenážními otvory mohla volně odtékat dešťová voda. Výrobce nemůže nést žádnou odpovědnost za průnik vody do komína.

8.8.2 Zjišťování a náprava potíží

Pozorování	Potíž	Řešení
Do posilovače tahu komína (Draftbooster) nejde proud.	<ul style="list-style-type: none"> • Spínač je vypnutý • Špatné elektrické spojení 	<ul style="list-style-type: none"> • Zkontrolovat spínač • Zkontrolovat a napravit potíž
Napájení posilovače tahu komína (Draftbooster) je zapnuté, ale posilovač neběží	<ul style="list-style-type: none"> • Špatné elektrické spojení • Vybitá baterie v dálkovém ovladači • Při aktivaci zapnutí / vypnutí na dálkovém ovladači nedojde k žádné odezvě 	<ul style="list-style-type: none"> • Zkontrolovat a napravit potíž se zapojením • Vyměnit baterii • Zmenšit vzdálenost mezi bezdrátovým výstupem a dálkovým ovládáním
Napájení posilovače tahu komína (Draftbooster) je zapnuté, posilovač ale jenom bzučí a neotáčí se	<ul style="list-style-type: none"> • e možné, že posilovač tahu komína (Draftbooster) zablokovaly saze. 	<ul style="list-style-type: none"> • Vyčistit posilovač tahu komína (Draftbooster)

9. SK – Informácie o produkte

Táto pôvodná inštalčná príručka neobsahuje žiadnu konštrukčnú dokumentáciu.

Nasledujúce symboly sa v príručke používajú na upozornenie rizika vzniku škody alebo na škodu vzniknutú na produkte.

Symbol zákazu



Neuposlúchnutie pokynov označených symbolom zákazu môže viesť k veľmi závažným nebezpečným situáciám.

Symbol nebezpečenstva



Neuposlúchnutie pokynov označených symbolom nebezpečenstva je spojené s rizikom zranenia alebo materiálnej škody.

Likvidácia



Žiadne zvláštne opatrenia. Produkt je nutné likvidovať v súlade s národným predpisom pre likvidáciu elektrického materiálu.

9.1 Obsah balíčka

- 1 kus posilňovača ťahu komína (Draftbooster) (DB7)
- 1 kus bezdrôtového adaptéra s diaľkovým ovládačom (batéria je súčasťou balenia)
- 1 kus príruby
- 1 kus inštalčnej a prevádzkovej príručky pre posilňovač ťahu komína (Draftbooster)
- 1 kus inštalčnej a prevádzkovej príručky pre diaľkový ovládač

9.2 Funkcie

Rozsah

Posilňovač ťahu komína (Draftbooster) je ventilátor, ktorý sa montuje na ústie komína. Posilňovač ťahu komína (Draftbooster) je určený k ulahčeniu podpaľovania a prikladania. Je určený pre kachle, ktoré spaľujú suché drevo, alebo pre uzatvárateľné krbové vložky s menovitým výkonom max. 8kW. Posilňovač ťahu komína (Draftbooster) sa dodáva s inštalčnou prírubou, 5-metrovou elektrickou šnúrou so zástrčkou a bezdrôtovým adaptérom s diaľkovým ovládačom.

Funkcia

Posilňovač ťahu komína (Draftbooster) je navrhnutý k odstráneniu problémov pri nedostatočnom komínovom ťahu na komínoch s kruhovým prierezom a maximálnym vnútorným priemerom 220 mm.

Posilňovač ťahu komína (Draftbooster) je skonštruovaný tak, aby odolal vysokým teplotám spojených so spaľovaním dreva pri maximálnej teplote 250°C a zaistoval bezproblémovú prevádzku kachlí a uzatvárateľných krbových vložiek.

Posilňovač ťahu komína (Draftbooster) musí byť vždy zapnutý pri podpaľovaní a behom prikladania. V okamžiku, keď prevádzková teplota v krbe, dymovode a komíne dosiahne správne hodnoty, čím sa vytvorí dostatočný ťah, je možné posilňovač ťahu komína (Draftbooster) vypnúť. Ak neskôr budete potrebovať ďalšie zvýšenie ťahu, napr. pri zmene počasia alebo pri prikladaní, môžete jednoducho posilňovač ťahu komína (Draftbooster) znovu zapnúť a nechať ho v chode podľa potreby.

Spustenie/zastavenie je možné pomocou:

- bezdrôtového diaľkového ovládača (súčasť balenia)
- zapnutia/vypnutia elektrického okruhu, do ktorého je posilňovač ťahu zapojený.

Nesprávne vykurovacie návyky môžu spôsobiť ťažkosti vo forme úniku sadzí, komínového dechtu atď., ktoré môžu posilňovač ťahu komína (Draftbooster) poškodiť.

Viac informácií

www.draftbooster.sk



UPOZORNENIE

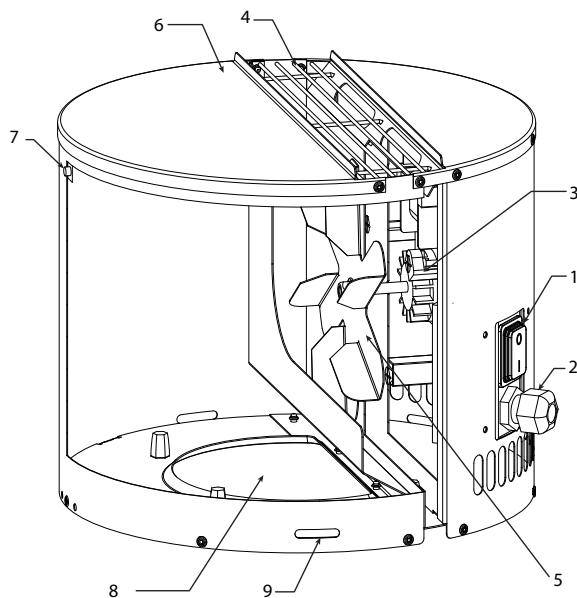
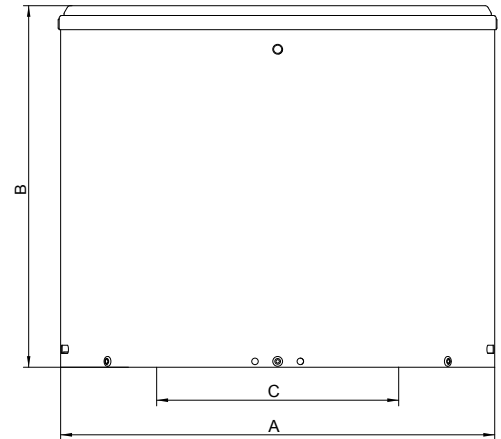
Je doporučené komín pred montážou posilňovača ťahu komína (Draftbooster) vyčistiť. Vzhľadom k tomu, že je posilňovač ťahu komína (Draftbooster) súčasťou montáže spaľujúcej drevo, je nutné zaistiť, aby spotrebič (kachle, krb) mal dostatok spaľovacieho vzduchu. V každom prípade sa doporučuje nainštalovať dymový hlásič. Bez ohľadu na spôsob používania je nutné, aby ste váš posilňovač ťahu komína (Draftbooster) nechali aspoň jedenkrát za mesiac bežať 5 až 10 minút. Spalinovú cestu (komín, dymovod, posilňovač ťahu komína Draftbooster) musíte kontrolovať a čistiť aspoň jedenkrát do roka. Výrobca nemôže niesť žiadnu zodpovednosť za vnikanie vody do komína.

9.3 Záruka

Produkt je krytý národnou zárukou a záručnými pravidlami od okamihu predaja. Výmena alebo oprava posilňovača ťahu komína (Draftbooster) sa uskutočňuje na základe vlastného uváženia výrobcu v prípade, keď kontrola vo výrobnom závode zistí závalu materiálu alebo výroby.

9.4 Špecifikácia a rozmery

Model		Draftbooster - DB7	
Priechod		Zvislý	
Motor		Tienený pól, trieda H	
Napätie	V AC	1 x 230	
Otáčky/min		2000	
Prúd	Amp	0,27	
Príkion	kW	0,036	
Krytie IP		24D	
Hmotnosť	kg	3,2	
Rozmery	A mm	ø266	
	B mm	230	
	C mm	ø140	
Impedančná ochrana		Ano	
Max. prevádzková teplota	°C	250	
Maximálna teplota v pohotovostnom režime	°C	250	



- 1 Bezpečnostný vypínač
- 2 Káblová priechodka
- 3 Motor
- 4 Výstup spalín mriežkou
- 5 Lopatka ventilátora
- 6 Veko
- 7 Uzamykací mechanizmus
- 8 Vstup spalín
- 9 Drenážne otvory

9.4.1 Bezpečnostné opatrenia

1. Je nutné zaistiť dostatočný prísun čerstvého vzduchu do miestnosti, kde sú umiestnené kachle.
2. Ďalej je potrebné zaistiť pre posilňovač ťahu komína (Draftbooster) pevnú oporu.
3. Musia sa zaistiť príslušné bezpečnostné opatrenia, aby sa zaručilo bezpečné používanie tepelných zdrojov.

Požiadavky na spalovací vzduch

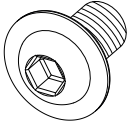

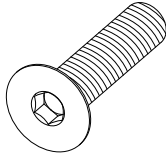
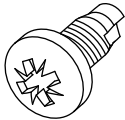
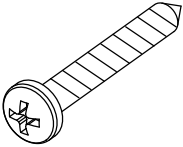
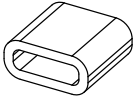
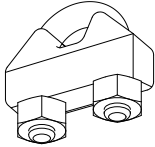

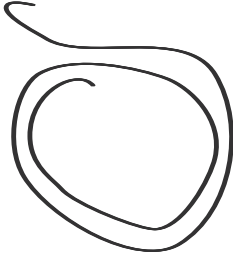
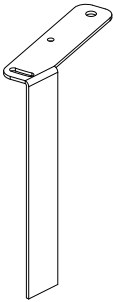
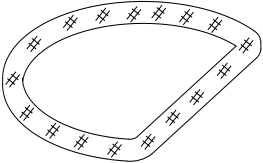
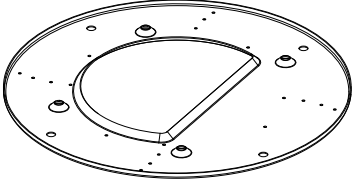
Požadovaný prívod spalovacieho vzduchu musí spĺňať požiadavky miestnych predpisov.



Je potrebné zaistiť dostatočné množstvo čerstvého vzduchu behom spalovania, ináč môže dôjsť k nesprávnej prevádzke a nedostatočnému odvodu spalín.

9.5 Inštalácia

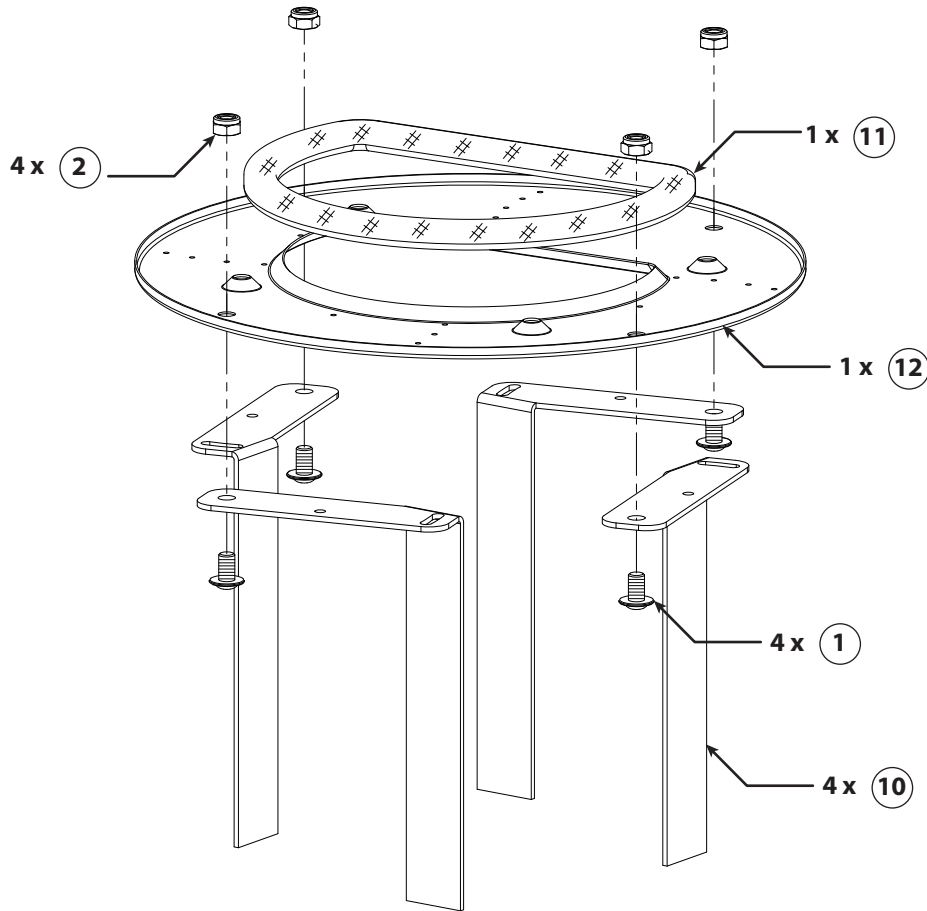
9.5.1 Súčiastky na montáž

<p>① 4 x</p> 	<p>② 4 x</p> 	<p>③ 4 x</p> 
<p>④ 4 x</p> 	<p>⑤ 1 x</p> 	<p>⑥ 2 x</p> 
<p>⑦ 1 x</p> 	<p>⑧ 1 x</p> 	<p>⑨ 1 x</p> 
<p>⑩ 4 x</p> 	<p>⑪ 1 x</p> 	<p>⑫ 1 x</p> 



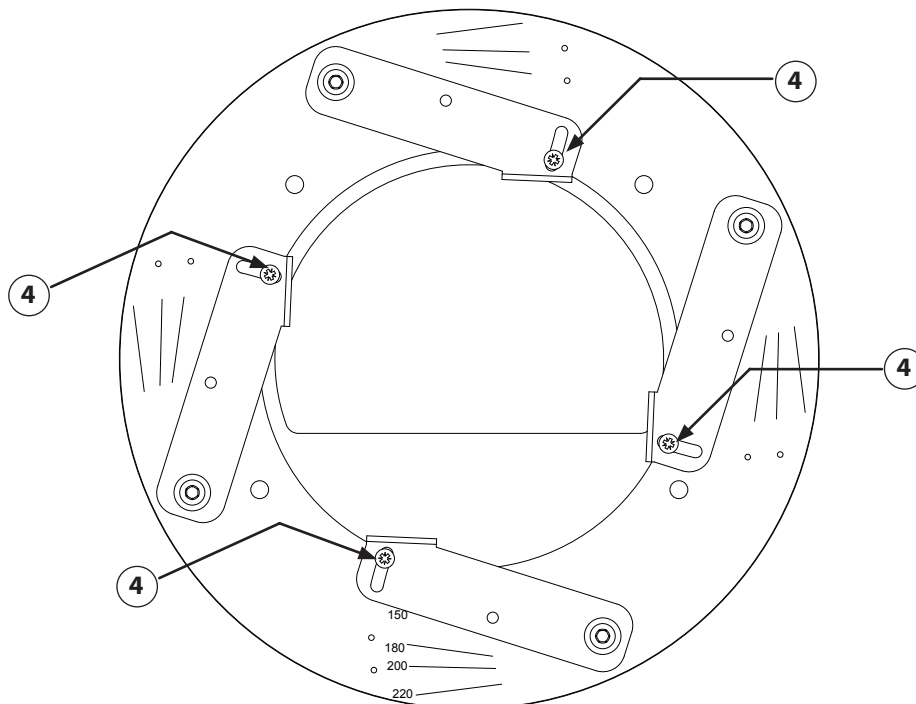
Dávajte pozor na ostré a špicaté časti.

9.5.2 Montáž dolnej príruby

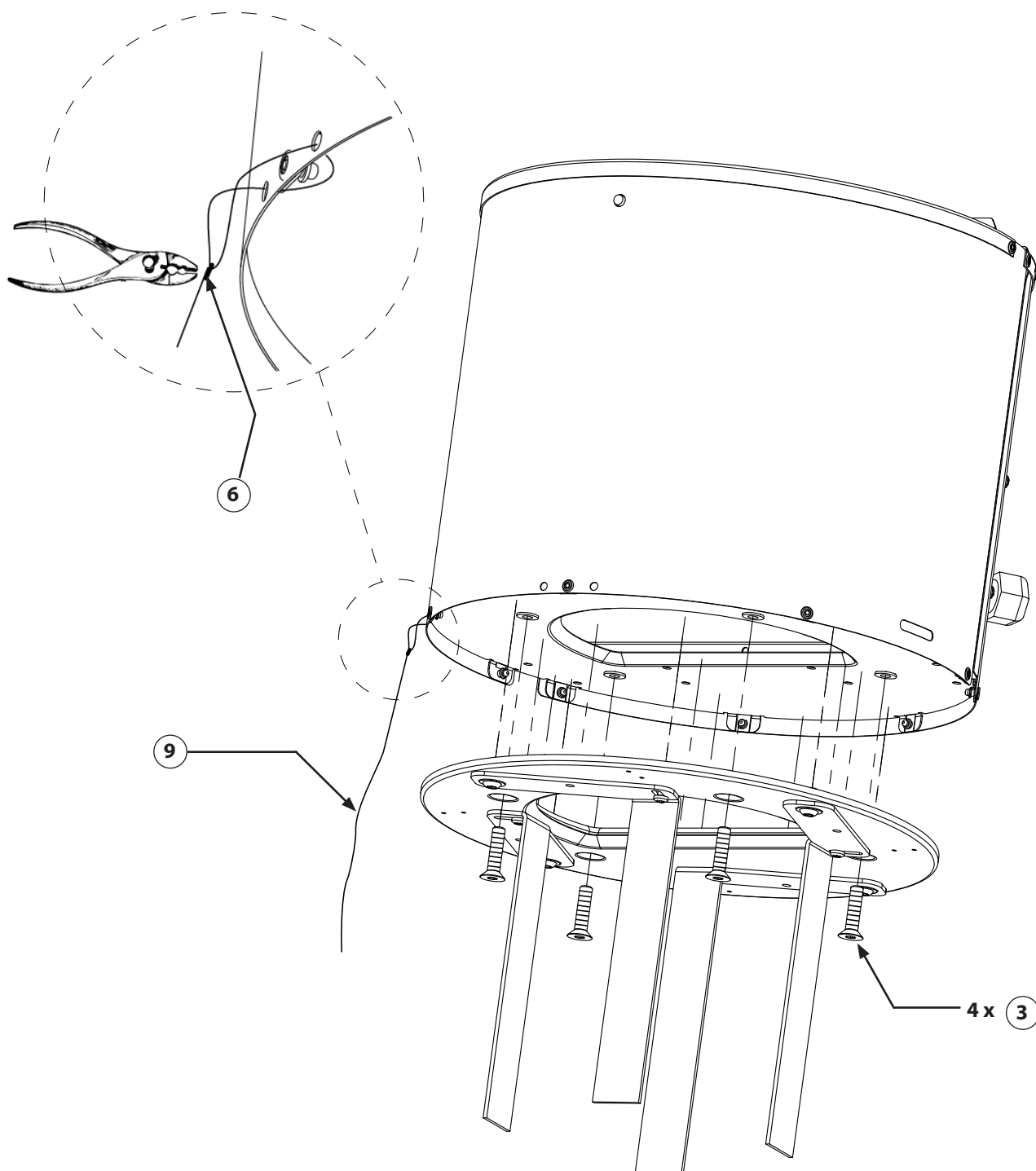


9.5.3 Nastavenie pružnej príruby

Po montáži dolnej príruby sa nastavia prírubové profily tak, aby odpovedali vnútornému priemeru vášho komína, a nastavené profily sa zafixujú v danej polohe. Príklad nižšie ukazuje nastavenie pre vnútorný priemer komína $\varnothing 150$ mm. Profily je nutné upevniť trvale pomocou 4 samorezných skrutiek.

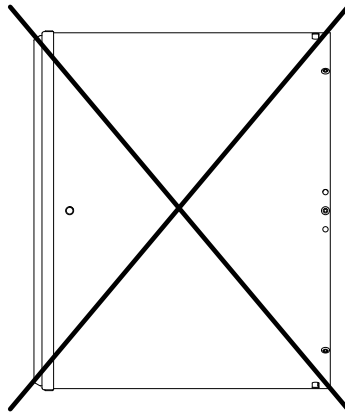
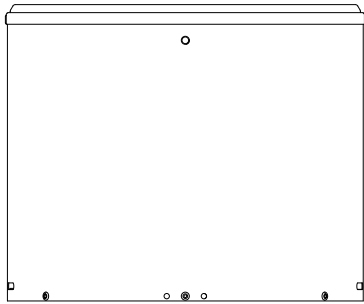


9.5.4 Inštalácia dolnej príruby a elektrického zapojenia posilňovača ťahu komína (Draftbooster)

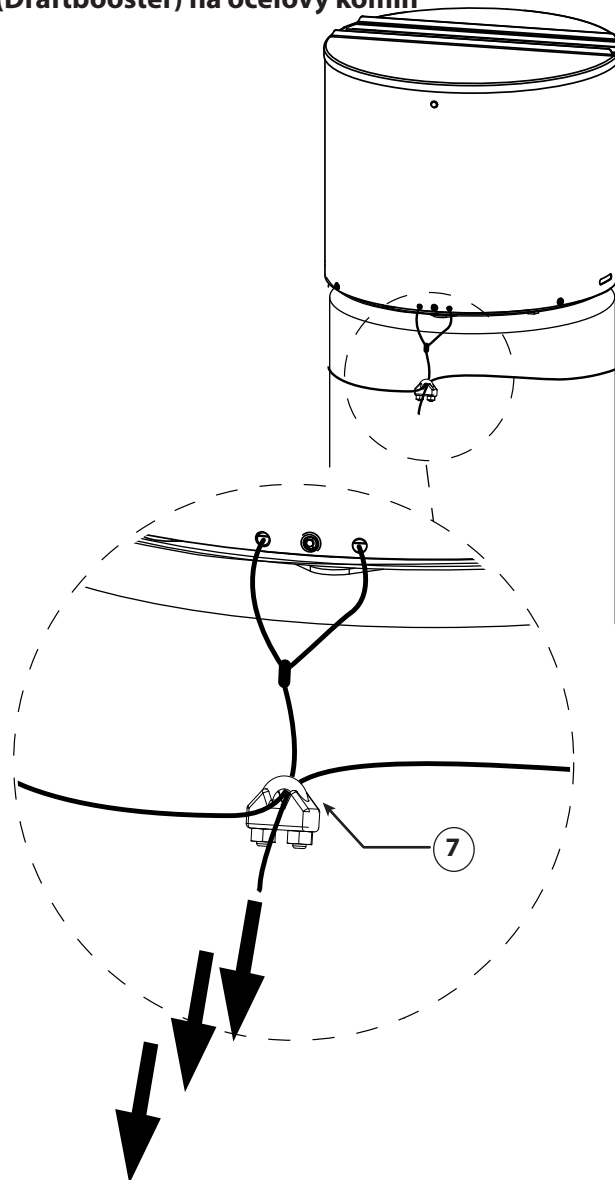
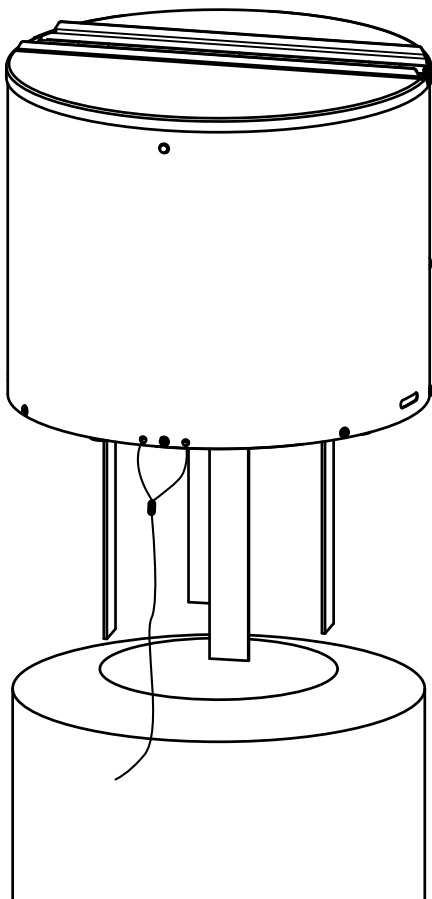


9.5.5 Umiestnenie

Posilňovač ťahu komína (Draftbooster) musí byť vždy namontovaný v zvislej polohe. NEMONTUJTE HO DO VODOROVNEJ POLOHY.



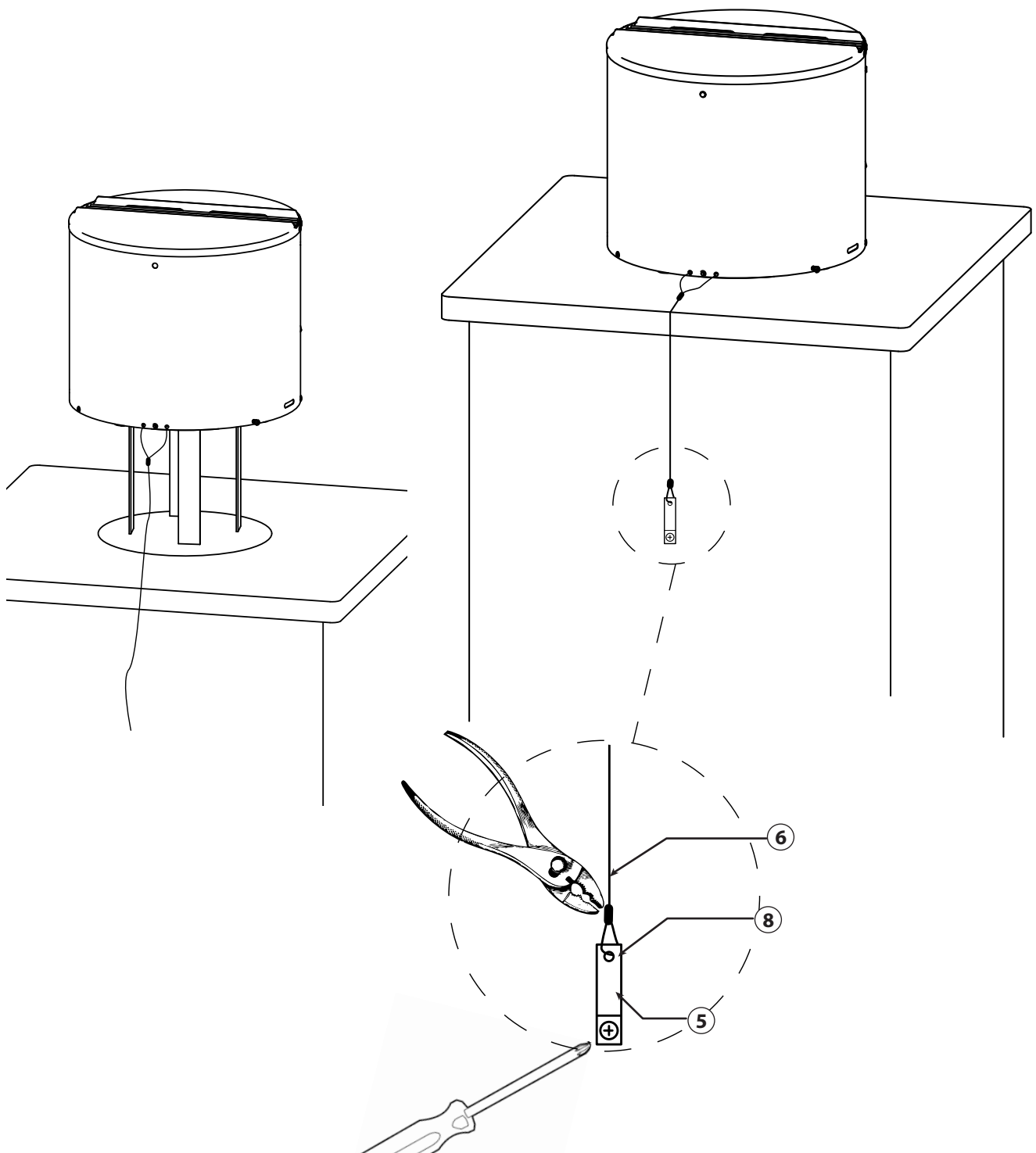
9.5.6 Inštalácia posilňovača ťahu komína (Draftbooster) na ocelový komín



POZNÁMKA

Dodávané ocelové lanko je nutné vždy bezpečne pripevniť k posilňovaču ťahu komína (Draftbooster) tak ako aj ku komínu. Omotajte lanko okolo komína a pretiahnite ho zámkom lanka. Uťahnite lanko v smere dolu a dotiahnite zámok lanka. Lanko musí byť utiahnuté tak, aby posilňovač ťahu komína (Draftbooster) zostane na komíne, ale zase aby sa nenakláňal.

9.5.7 Inštalácia posilňovača ťahu komína (Draftbooster) na murovaný komín



POZNÁMKA

Dodávané oceľové lanko je nutné vždy bezpečne pripevniť k posilňovaču ťahu komína (Draftbooster) tak ako aj ku komínu. Omotajte lanko okolo komína a pretiahnite ho zámkom lanka. Uťahnite lanko v smere dolu a dotiahnite zámok lanka. Lanko musí byť utiahnuté tak, aby posilňovač ťahu komína (Draftbooster) zostane na komíne, ale zase aby sa nenakláňal.

9.6 Elektrické zapojenie

Posilňovač ťahu komína (Draftbooster) musí byť vždy pripojený k uzemnenému elektrickému obvodu.

- Bezdrôtový adaptér je potrebné zapojiť do vhodnej elektrickej zásuvky čo najbližšie ku kachliam a komína (v niektorých krajinách s adaptérom SCHUKO). Zástrčku z posilňovača ťahu komína (Draftbooster) je možné zapojiť do adaptéra a posilňovač ťahu komína (Draftbooster) zapínať a vypínať diaľkovým ovládačom. (Skontrolujte, či je možné posilňovač ťahu komína (Draftbooster) zapínať a vypínať. Pokiaľ nie, je nutné zmenšiť vzdialenosť medzi bezdrôtovým adaptérom a diaľkovým ovládačom).
- Pokiaľ sa bezdrôtový adaptér nepoužíva, je možné elektrickú zástrčku posilňovača ťahu komína (Draftbooster) zasunúť priamo do spínacej elektrickej zásuvky.



NEBEZPEČENSTVO

Pokiaľ je nutné vymeniť kábel pre napájanie posilňovača ťahu komína (Draftbooster), použite kábel rovnakého typu.

9.7 Spustenie



NEBEZPEČENSTVO

Skontrolujte funkčnosť kachlí, pri spustení posilňovača ťahu komína (Draftbooster). Zaistite, aby do miestnosti neunikali žiadne spaliny, ktoré môžu spôsobiť otravu oxidom uhličitým.

1. Pred zahájením vykurovania zapnite posilňovač ťahu komína (Draftbooster) (a na kachliach naplno otvorte vstup vzduchu do kachlí).
2. Vložte drevo do kachlí.
3. Pred zapálením dreva v kachliach zaistite, aby bol posilňovač ťahu komína (Draftbooster) zapnutý. Zapáľte zápalku vo vnútri kachlí a podržte ju tam tak, aby bolo možné zistiť, či je dym zo zápalky odťahovaný do hornej časti kachlí a von z komína*.
4. Pozorne počúvajte. Je možné, že začujete, ako sa lopatka posilňovača ťahu (Draftbooster) otáča**.
5. Podpáľte drevo a zaistite, aby z kachlí neunikal dym.
6. Zavrite dvierka.

- Uniká dym zo zavretých kachlí?

- Zavrite vstup vzduchu na kachliach.

- Otvorte okno v miestnosti, kde sú umiestnené kachle, a miestnosť dôkladne vyvetrajte.

- Ak je to nutné, obráťte sa na kvalifikovanú pomoc, ktorá vám pomôže problém odstrániť.

- Pokiaľ sa objavia vady, je nutné ich napraviť ešte pred použitím posilňovača ťahu komína (Draftbooster) a kachlí.

*/** POZNÁMKA: Pokiaľ posilňovač ťahu komína (Draftbooster) neodťahuje dym zo zápalky do hornej časti kachlí, alebo ak nepočujete chod posilňovača ťahu komína (Draftbooster), nepodpaľujte drevo v kachliach. Použite časť o zisťovaní a náprave problémov (Časť 8.8.2 na str.84). Pokiaľ sa vám nepodarí odstrániť váš problém, obráťte sa na kvalifikovanú pomoc.



UPOZORNENIE

Kachle neprehrievajte. Malá usadenina sadzí sa môže vznietiť a spôsobiť vyhorenie komína, čo môže viesť ku nebezpečnému zvýšeniu teploty v komíne.

Pokiaľ zistíte, že v komíne došlo ku zápalu, je nutné zaistiť kontrolu mechanickej a elektrickej funkčnosti posilňovača ťahu komína (Draftbooster). V prípade, že nájdete vady, je nutné ich odstránenie pred ďalším použitím posilňovača ťahu komína (Draftbooster) a kachlí.

9.8 Údržba a náprava problémov

Posilňovač ťahu komína (Draftbooster) je nutné kontrolovať aspoň jedenkrát do roka spolu s kontrolou komína. Sadze a ostatné usadeniny je nutné odstrániť z lopatiek rotoru a zo spodku skrine motoru.



UPOZORNENIE

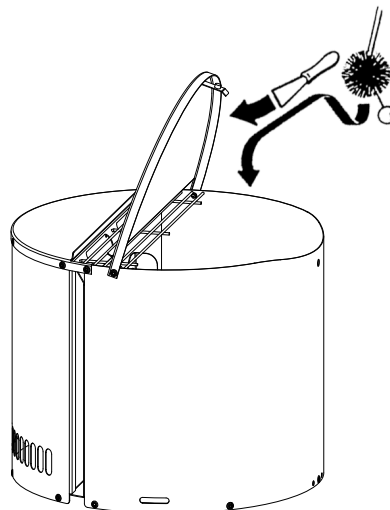
Neotvárajte posilňovač ťahu komína (Draftbooster), pokiaľ nie je vypnutý bezpečnostný vypínač. Povrch môže byť horúci.

9.8.1 Intervaly čistenia posilňovača ťahu komína (Draftbooster)

Je veľmi dôležité udržiavať posilňovač ťahu komína (Draftbooster) bez sadzí a ostatných usadenín. Sadze sú primárnou príčinou vyhorenia komína.

Posilňovač ťahu komína (Draftbooster) je nutné čistiť a kontrolovať aspoň jedenkrát do roka. Počet čistení závisí na frekvencii používania posilňovača ťahu komína (Draftbooster). Časté používanie znamená časté čistenie.

Pravidelné používanie kachlí môže vyžadovať častejšie čistenie posilňovača ťahu komína (Draftbooster).



POZNÁMKA


Posilňovač ťahu komína (Draftbooster) musí čistiť kvalifikovaná osoba s odbornými znalosťami. Pri čistení je nutné zaistiť, aby mohla všetkými drenážnymi otvormi odtekať dažďová voda. Výrobca nemôže niesť zodpovednosť za vnikanie vody do komína.

9.8.2 Zisťovanie a náprava problémov

Pozorovanie	Problém	Riešenie
Do posilňovača ťahu komína (Draftbooster) nejde prúd.	<ul style="list-style-type: none"> Spínač je vypnutý. Zlé elektrické pripojenie. 	<ul style="list-style-type: none"> Skontrolovať spínač. Skontrolovať a napraviť problém.
Napájanie posilňovača ťahu komína (Draftbooster) je zapnuté, ale posilňovač nefunguje.	<ul style="list-style-type: none"> Zlé elektrické pripojenie. Vybitá batéria v diaľkovom ovládači. Pri aktivácii zapnutia/vypnutia na diaľkovom ovládači nedôjde k žiadnej zmene. 	<ul style="list-style-type: none"> Skontrolovať a napraviť problém so zapojením. Vymeniť batériu. Zmenšiť vzdialenosť medzi bezdrôtovým výstupom a diaľkovým ovládačom.
Napájanie posilňovača ťahu komína (Draftbooster) je zapnuté, avšak posilňovač iba bzučí a neotáča sa.	<ul style="list-style-type: none"> Je možné, že posilňovač ťahu komína (Draftbooster) zablokovali sadze. 	<ul style="list-style-type: none"> Vyčistiť posilňovač ťahu komína (Draftbooster).

10. Declaration of Conformity



<p>DK: EU-Overensstemmelseserklæring GB: Declaration of Conformity DE: EU-Konformitätserklärung FR: Déclaration de conformité de l'Union Européenne NO: EU-Samsvarserklæring PL: EU Deklaracja zgodności</p>	<p>NL: EU-Conformiteits verklaring SE: EU-Överensstämmelsedeklaration FI: EU-Vaatimustenmukaisuusvakuutus IS: ESS-Samræmisstaðfesting IT: Dichiarazione di Conformità Unione Europea</p>
<p>exodraft a/s C.F. Tietgens Boulevard 41 DK-5220 Odense SØ DANMARK</p>	
<p>-erklærer på eget ansvar, at følgende produkter: -hereby declares that the following products: -erklärt hierdurch auf eigene Verantwortung, daß folgende Produkte: -déclare, sous sa propre responsabilité, que les produits suivants: -erklærer på eget ansvar at følgende produkter: -niniejszym oświadczam, że następujące produkty:</p>	<p>-veklaart dat onderstaande producten: -deklarerar på eget ansvar, att följande produkter: -vastaa siltä, että seuraava tuote: -Staðfesti à eigin ábyrgð, að eftirfarandi vörur: -dichiara con la presente che i seguenti prodotti:</p>
<p>DB7X-XXX</p>	
<p>-som er omfattet af denne erklæring, er i overensstemmelse med følgende standarder: -were manufactured in conformity with the provisions of the following standards: -die von dieser Erklärung umfaßt sind, den folgenden Normen: -auxquels s'applique cette déclaration sont en conformité avec les normes ci-contre: -som er omfattet av denne erklæring, er i samsvar med følgende standarder: -zostały wyprodukowane zgodnie z warunkami określonymi w następujących normach:</p>	<p>-zijn vervaardigd in overeenstemming met de voorschriften uit de hieronder genoemde normen en standaards: -som omfattas av denna deklaration, överensstämmer med följande standarder: -jota tämä selvitys koskee, on seuraavien standardien mukainen: -sem eru meðalín í staðfestingu Pessari, eru í fullu samræmi við eftirtalda staðla: -sono stati fabbricati in conformità con le norme degli standard seguenti:</p>
<p>EN60335-1, EN60335-2-80, DS/EN ISO 12100: 2012</p>	
<p>-i.h.t bestemmelser i direktiv: -in accordance with -entsprechen gemäß den Bestimmungen der folgenden Richtlinien: -suivant les dispositions prévues aux directives: -i.h.t bestemmelser i direktiv: -zgodnie z:</p>	<p>-en voldoen aan de volgende richtlijnen: -enligt bestämmelserna i följande direktiv: -seuraavien direktiivien määräysten mukaan: -med tilvisun til ákvarðana eftirlits: -in conformità con le direttive:</p>
<p>-Maskindirektivet: -the Machinery Directive: -Richtlinie Maschinen: -Directive Machines: -Maskindirektivet: -Dyrektywę maszynową:</p>	<p>-de machinerichtlijn: -Maskindirektivet -Konedirektiivi: -Vèlaeftirlitið: -Direttiva Macchinari:</p>
<p>2006/42/EF/-EEC/-EWG/-CEE</p>	
<p>-Lavspændingsdirektiv: -the Low Voltage Directive: -Niederspannungsrichtlinie: -Directive Basse Tension: -Lavspenningsdirektivet: -Dyrektywę Niskonapięciową</p>	<p>-de laagspanningsrichtlijn: -Lågspänningsdirektivet: -Pienjännitedirektiivi: -Smáspennueftirlitið: -Direttiva Basso Voltaggio:</p>
<p>2006/95/EC</p>	
<p>-EMC-direktivet: -and the EMC Directive: -EMV-Richtlinie: -Directive Compatibilité Electromagnétique: -EMC-direktivet: -Dyrektywę EMC – kompatybilności elektromagnetycznej</p>	<p>-en de EMC richtlijn: -EMC-direktivet: -EMC-direktiivi: -EMC-efirlitið: -Direttiva Compatibilità Elettromagnetica:</p>
<p>2004/108/EC</p>	
<p>Odense, 01.07.2015 -Adm. direktør -Managing Director Jørgen Andersen </p>	<p>-Algemeen directeur -Geschäftsführender Direktor -Président Directeur Général -Dyrektor Zarządzający -Verkställande direktör -Toimitusjohtaja -Framkvemdastjóri -Direttore Generale</p>



www.draft-booster.com



(this page has been left intentionally blank)



exodraft a/s

C. F. Tietgens Boulevard 41
DK-5220 Odense SØ

www.draft-booster.com

